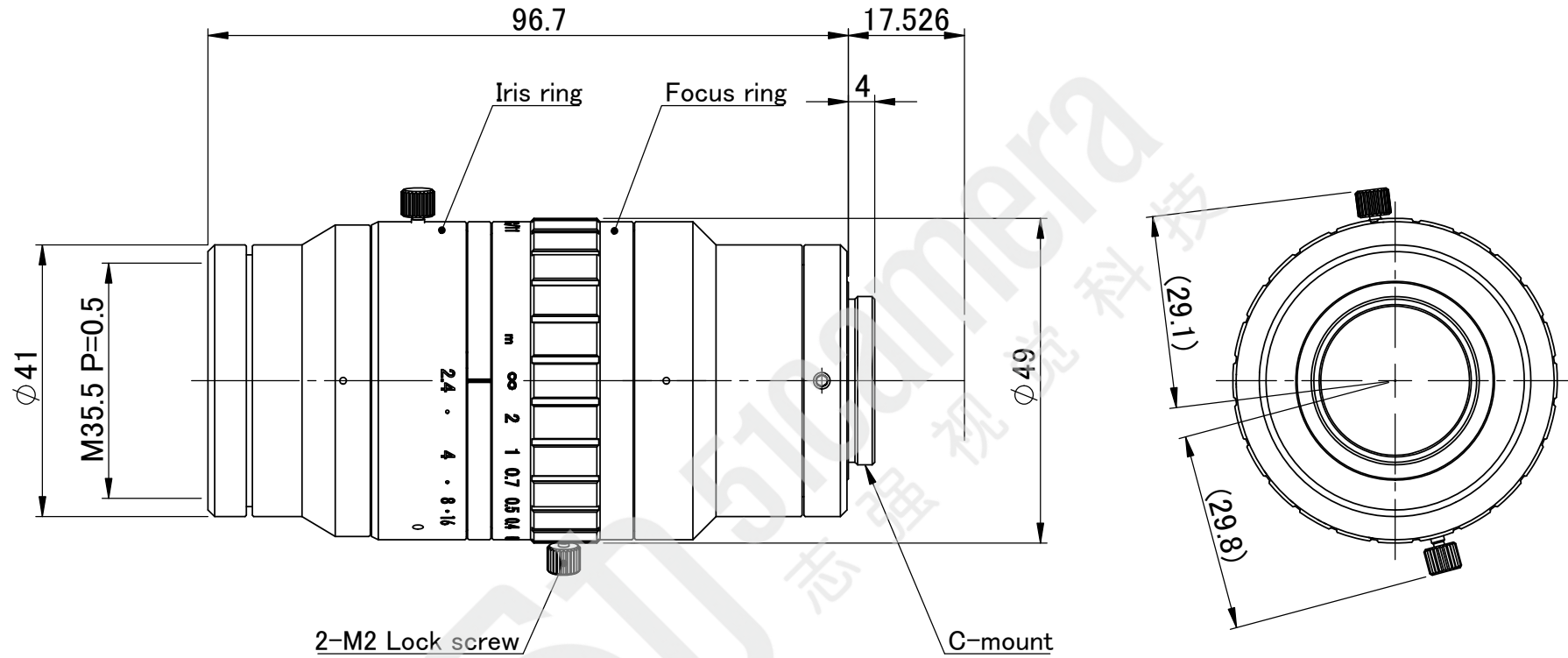


Confidential



MATERIAL 材料		-		CHAMFER 一般面取		-		UNIT	METHOD 图法
TREATMENT 处理		-		FINISHING 仕上		-		mm	
TREATMENT CONTACT 处理接点		-		DECENTRATION 偏芯		-			
APPROVED	CHECKED	DESIGNED	DRAWN	TOLERANCE 一般公差	-	REMARK 適用(機種名)	VS-H5024-IRC/11 DRAWING/外觀図 M2027A-A00100		
竹澤	阿部(敏)	鈴木(利)	鈴木(利)	ANGLE 角度	-	NAME			
				SCALE	1:1	DRAW NO.			
				DATE	2022.05.11				

△×			
NO× 箇所	REVISION 訂正事項	DATE	NAME