

## MV-CS050-10GM/GC

### 500 万像素 2/3" CMOS 千兆以太网工业面阵相机

MV-CS050-10GM/GC 二代工业面阵相机，采用全新硬件平台实现更低功耗，搭载 Sony 的 IMX264 CMOS 芯片，动态范围高，信噪比好，图像质量优异。通过千兆以太网接口传输图像，可快速实时传输数据，全分辨率下的帧率可达 24.2 fps。



**GEN*i*CAM**      **GigE**

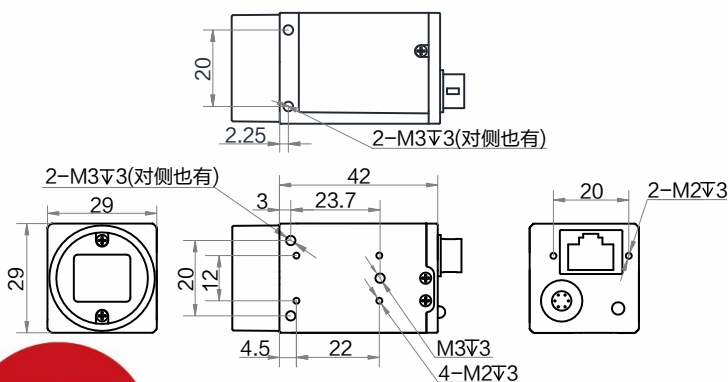
#### 功能特性：

- 全新硬件平台，优化逻辑资源，大幅降低功耗
- 支持自动或手动调节增益、曝光时间、白平衡、LUT、Gamma 校正等
- 相机植入 CCM 功能，图像质量优异
- 千兆网接口，无中继情况下，最大传输距离可达 100m
- 新一代外观结构设计，支持四面安装
- 兼容 GigE Vision V2.0 协议及 GenICam 标准，无缝接入第三方软件

#### 应用行业：

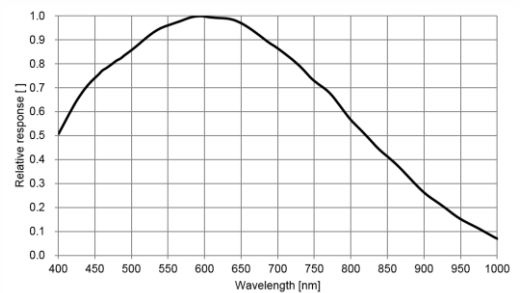
电子半导体、工厂自动化、食品饮料、医药包装等

#### 外形尺寸：

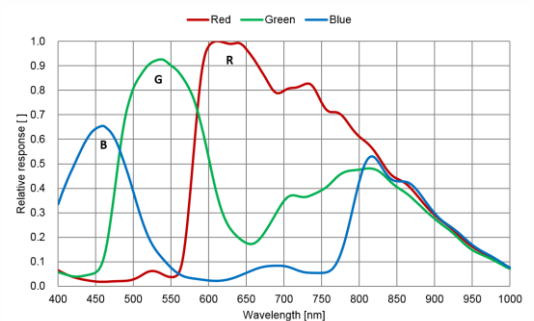


Unit: mm

#### Sensor 响应曲线：



MV-CS050-10GM 量子效率



MV-CS050-10GC 量子效率

#### 订货型号：

黑白相机：MV-CS050-10GM

彩色相机：MV-CS050-10GC



## 技术参数

| 型号          | MV-CS050-10GM   | MV-CS050-10GC  |
|-------------|---|--|
| 参数          | 500 万像素 2/3" CMOS 千兆以太网工业面阵相机   |  |
| <b>性能</b>   |   |  |
| 传感器类型       | CMOS, 全局快门  |  |
| 传感器型号       | Sony IMX264   |  |
| 像元尺寸        | 3.45 $\mu\text{m}$ $\times$ 3.45 $\mu\text{m}$  |  |
| 靶面尺寸        | 2/3"  |  |
| 分辨率         | 2448 $\times$ 2048  |  |
| 最大帧率        | 24.2 fps @2448 $\times$ 2048  |  |
| 动态范围        | 72 dB   |  |
| 信噪比         | 40 dB   |  |
| 增益          | 0 dB ~ 24 dB  |  |
| 曝光时间        | 超短曝光模式: 1 $\mu\text{s}$ ~ 14 $\mu\text{s}$<br>标准曝光模式: 15 $\mu\text{s}$ ~ 10 sec   |  |
| 快门模式        | 支持自动曝光、手动曝光、一键曝光模式  |  |
| 黑白/彩色       | 黑白  | 彩色   |
| 像素格式        | Mono 8/10/10p/12/12p  | Mono 8/10/12<br>Bayer RG 8/10/10p/12/12p<br>YUV422Packed, YUYV_YUYV_Packed<br>RGB 8, BGR 8 |
| Binning     | 支持 1 $\times$ 1, 1 $\times$ 2, 1 $\times$ 4, 2 $\times$ 1, 2 $\times$ 2, 2 $\times$ 4, 4 $\times$ 1, 4 $\times$ 2, 4 $\times$ 4 |  |
| 下采样         | 支持 1 $\times$ 1, 2 $\times$ 2   |  |
| 镜像          | 支持水平镜像、垂直镜像输出   |  |
| <b>电气特性</b> |   |  |
| 数据接口        | Gigabit Ethernet (1000Mbit/s) 兼容 Fast Ethernet (100Mbit/s)  |  |
| 数字 I/O      | 6-pin Hirose 接头提供供电和 I/O: 1 路光耦隔离输入 (Line0), 1 路光耦隔离输出 (Line1), 1 路双向可配置非隔离 I/O (Line2)   |  |
| 供电          | 9 ~ 24 VDC, 支持 PoE 供电   |  |
| 典型功耗        | 2.6 W@12 VDC  | 2.9 W@12 VDC   |
| <b>结构</b>   |   |  |
| 镜头接口        | C-Mount   |  |
| 外形尺寸        | 29 mm $\times$ 29 mm $\times$ 42 mm   |  |
| 重量          | 约 100 g   |  |
| IP 防护等级     | IP40 (正确安装镜头以及线缆的情况下)   |  |
| 温度          | 工作温度 -30 $^{\circ}\text{C}$ ~ 60 $^{\circ}\text{C}$ , 储藏温度 -30 $^{\circ}\text{C}$ ~ 70 $^{\circ}\text{C}$                       |  |
| 湿度          | 20% ~ 95%RH 无冷凝   |  |
| <b>一般规范</b> |   |  |
| 软件          | MVS 或第三方支持 GigE Vision 协议软件   |  |
| 操作系统        | Windows XP/7/10 32/64bits, Linux 32/64bits 以及 MacOS 64bits  |  |
| 协议/标准       | GigE Vision V2.0, GenICam   |  |
| 认证          | CE, FCC, RoHS, KC   |  |