

FL 26BW

FL 26BW 是鑫图针对长曝光应用开发的深度制冷 CMOS 相机。它采用索尼背照式 CMOS 和鑫图先进制冷工艺、图像降噪技术联合打造，在长曝光关键性能上达到深度制冷 CCD 水平，加上 CMOS 固有的高速、高动态特征，在如化学发光成像等长时间曝光应用上，是冷 CCD 的理想替代。



主要性能

优势说明

SONY 背照式 CMOS 芯片	92% 量子效率, 0.9 e- 低读出噪声, 无辉光。
< 0.0005 e-/p/s 低暗电流	达到深度制冷 CCD 水平, 长曝光成像性能好。
16000: 1 动态范围	是同类 CCD 的 4 倍以上, 有效拓展信号测量范围。
坏点矫正 (DPC)	背景更均匀, 定量分析更精准。 ^[1]
灵活的 Binning 模式	进一步提升成像灵敏度和动态范围。
高可靠性制冷腔	制冷性能稳定, 有效降低暗电流噪声, 减少数据波动。
紧凑型结构设计	有利于仪器系统整合。

典型应用

- 化学发光
- 生物发光
- dPCR
- 荧光成像

标注解析

[1] FL 26BW 基本杜绝了边角亮光、坏点像素等不良制程因素对正常信号的干扰, 成像背景均一, 更适合定量分析应用。

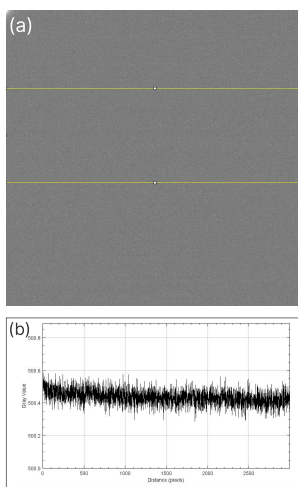
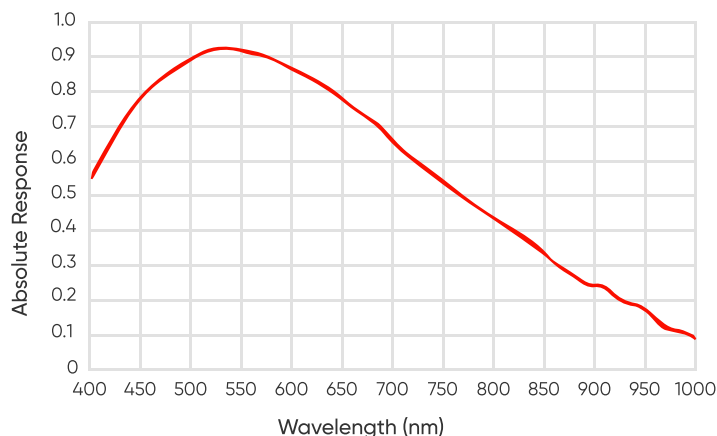
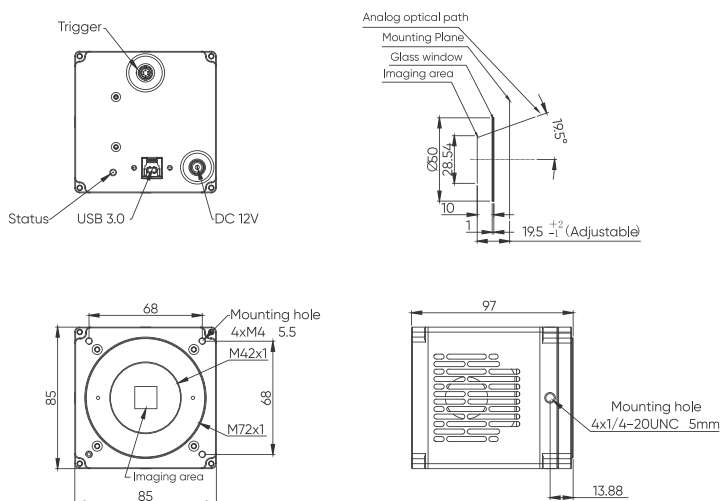


图 (a) 是 FL 26BW 使用 600 s 曝光拍摄的背景图像。图 (b) 是对应黄色区域的灰阶强度曲线, 显示出极好的背景均一性。

量子效率



结构尺寸 (单位: mm)



技术参数表

型号	FL 26BW			
传感器类型	BSI CMOS			
传感器型号	SONY IMX571BLR-J			
彩色 / 黑白	黑白			
对角线尺寸	28.3 mm (1.8")			
有效面积	23.4 mm x 15.6 mm			
像素大小	3.76 μm x 3.76 μm			
分辨率	6240 x 4168			
峰值量子效率	92%@530 nm			
暗电流	< 0.0005 e-/p/s			
位深	16 bit			
增益模式	Gain 0	Gain 1	Gain 2	Gain 3
满阱容量	49 Ke-	15 Ke-	7.8 Ke-	3 Ke-
读出噪声	2.7 e-	1.0 e-	0.95 e-	0.85 e-
帧率	6.5 fps@6240 x 4168 (Standard) , 3.4 fps@6240 x 4168 (Low Noise) , 35.5 fps@3120 x 2084 (SenBin)			
快门类型	卷帘, 全局重置			
曝光时间	34 μs ~60 min			
图像校正	DPC			
ROI	支持			
Binning	2 x 2, 3 x 3, 4 x 4, 5 x 5, 6 x 6, 8 x 8, 16 x 16			
制冷方式	风冷			
制冷温度	-25°C@室温 (22 °C)			
触发模式	硬件, 软件			
触发输出	曝光开始, 全局, 读出结束, 高电平, 低电平			
触发接口	Hirose			
SDK	C / C++ / C# / Python			
软件	Mosaic 3.0, Sample Pro, LabVIEW, MATLAB, Micro-Manager 2.0			
数据接口	USB 3.0			
光学接口	M42, 用户定制			
电源	12 V / 8 A			
功耗	\leq 50 W			
相机尺寸	85 mm (H) x 85 mm (W) x 97 mm (L)			
重量	945 g			
操作系统	Windows / Linux			
操作环境	工作: 温度 0°C~40°C, 湿度 10%~85%; 储存: 温度 -10°C~60°C, 湿度 0%~85%			

