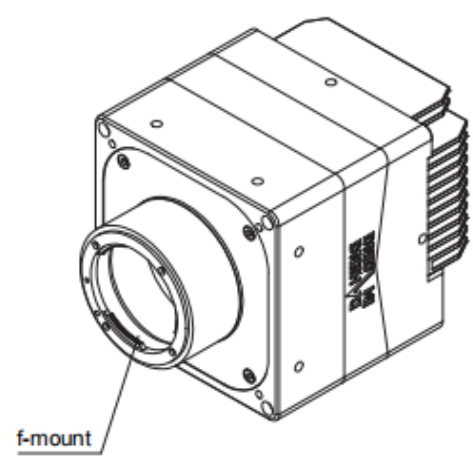


法兰距: 19.5mm
单位: mm



MARS-6100-18GTM/C-TF F, F □