

# MER2-1220-32U3M/C-W90(-S90)

水星二代 1220 万像素 USB3.0 接口 90 度转角相机



水星二代90度转角相机结构紧凑，外形尺寸为29×29×58.8mm，配有90度转角镜头接口，安装更为灵活。相机内置优异的图像处理（ISP）算法，提供多种采集方式。

MER2-1220-32U3M/C-W90(-S90)相机采用行曝光的Sony IMX226 CMOS感光芯片，通过USB3.0数据接口进行图像数据的传输，并集成I/O（GPIO）接口，提供线缆锁紧装置，且相机sensor面与数据接口面成90度角，能稳定工作在各种恶劣环境下，是高可靠性的工业数字相机产品。相比MER2-1220-32U3M/C-W90型号来说，MER2-1220-32U3M/C-W90-S90的图像视野旋转了90度。

## 应用领域

工业检测、医疗、科研、教育等领域。

## 功能特性

- 配有 90 度转角镜头接口，用户在条件苛刻的安装空间下可以实现转角安装
- 触发类型：帧开始（Frame Start） / 帧高速连拍开始（Frame Burst Start）
- 像素抽样（Decimation）、Binning、数字移位和黑电平功能
- 支持 Gamma 校正，优化采集图像的亮度
- 支持全局复位释放曝光模式（GRR），可有效避免拖影
- 彩色相机支持环境光源预设、颜色转换、饱和度功能
- 黑白相机支持锐化和降噪功能
- 支持序列功能，可预设 N 组不同的参数
- 查找表、参数组、计数器、定时器
- 支持取消参数范围限制，可扩大曝光、增益等参数的范围值
- 提供 16KB 用户数据区，保存算法系数、参数配置等

## 规格参数

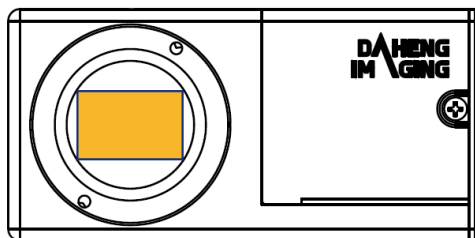
| 型号      | MER2-1220-32U3C-W90                                 | MER2-1220-32U3C-W90-S90 | MER2-1220-32U3M-W90 | MER2-1220-32U3M-W90-S90 |
|---------|---|-------------------------|---------------------|-------------------------|
| 分辨率     | 4024(H) × 3036(V)                                   |                         |                     |                         |
| 传感器     | Sony IMX226 Rolling shutter CMOS                    |                         |                     |                         |
| 靶面尺寸    | 1/1.7"  |                         |                     |                         |
| 像元尺寸    | 1.85μm × 1.85μm                                     |                         |                     |                         |
| 帧率      | 32.3 fps  |                         |                     |                         |
| 模数转换精度  | 12 bit  |                         |                     |                         |
| 像素深度    | 8 bit, 12 bit                                       |                         |                     |                         |
| 黑白 / 彩色 | 彩色  |                         | 黑白                  |                         |
| 像素格式    | Bayer RG8 / Bayer RG12 / Mono8 / Mono12             |                         | Mono8 / Mono12      |                         |
| 信噪比     | 40.61 dB  |                         | 40.77 dB            |                         |
| 曝光时间    | 标准: 10μs ~ 1s, 实际步长: 1 行周期                          |                         |                     |                         |
| 增益      | 0dB ~ 24dB; 默认值 0dB, 步长 0.1dB                       |                         |                     |                         |
| Binning | 1×1, 1×2, 1×4, 2×1, 2×2, 2×4, 4×1, 4×2, 4×4         |                         |                     |                         |
| 像素抽样    | FPGA: 1×1, 1×2, 1×4, 2×1, 2×2, 2×4, 4×1, 4×2, 4×4   |                         |                     |                         |
| 同步方式    | 外触发, 软触发  |                         |                     |                         |
| 工作方式    | 单帧采集, 连续采集, 软触发采集, 外触发采集                            |                         |                     |                         |
| 镜像翻转    | 水平镜像, 垂直镜像  |                         |                     |                         |
| I/O 接口  | 1 路光耦隔离输入, 1 路光耦隔离输出, 2 路双向 GPIO                    |                         |                     |                         |
| 数据接口    | USB3.0  |                         |                     |                         |
| 供电要求    | USB3.0 接口供电   |                         |                     |                         |
| 典型功率    | 1.79 W @ 5 VDC                                      |                         |                     |                         |
| 工作温度    | 0° C ~ +45° C                                       |                         |                     |                         |
| 储存温度    | -20° C ~ +70° C                                     |                         |                     |                         |
| 工作湿度    | 10% ~ 80%   |                         |                     |                         |
| 镜头接口    | C / CS  |                         |                     |                         |
| 机械尺寸    | 29(W) × 29(H) × 58.8(L) mm (含 C 接口, 不含 I/O 接口)      |                         |                     |                         |
| 重量      | 78 g  |                         |                     |                         |
| 软件      | 支持 HALCON, MERLIC, LabVIEW 等第三方软件                   |                         |                     |                         |
| 操作系统    | 32bit / 64bit Windows, Linux, Android, ARMv7, ARMv8 |                         |                     |                         |
| 认证 / 标准 | CE, RoHS, FCC, ICES, UKCA, USB3.0 Vision®, GenICam® |                         |                     |                         |

I/O 接口

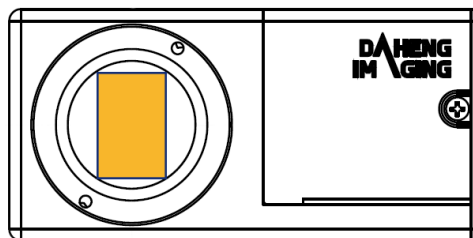


| Pin | 定义     | 说明           |
|-----|--------|--------------|
| 1   | Line0+ | 光耦输入正        |
| 2   | GND    | GPIO 地       |
| 3   | Line0- | 光耦输入负        |
| 4   | NC     | NC           |
| 5   | Line2  | GPIO 输入 / 输出 |
| 6   | Line3  | GPIO 输入 / 输出 |
| 7   | Line1- | 光耦输出负        |
| 8   | Line1+ | 光耦输出正        |

Sensor 方向

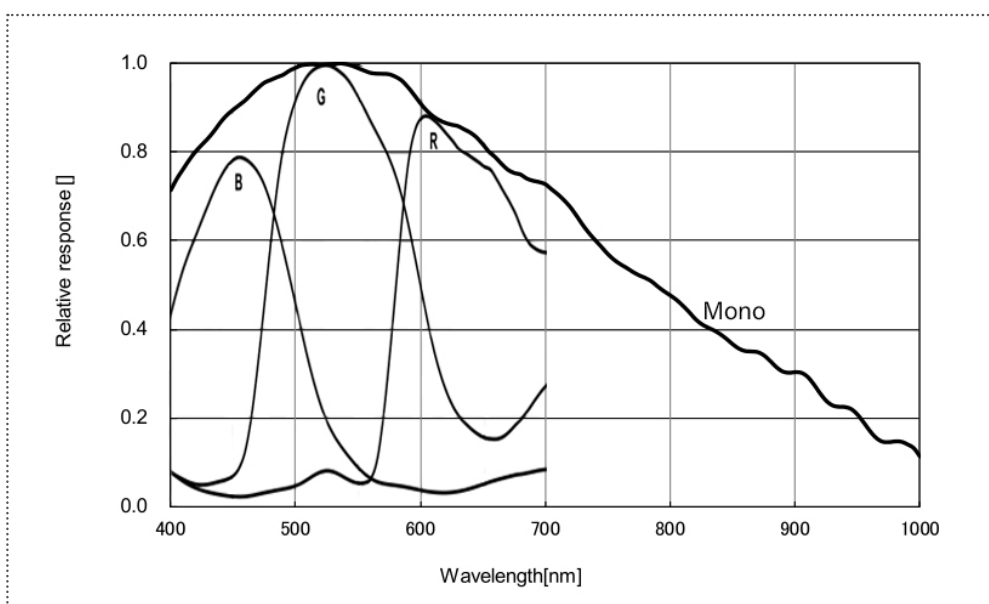


MER2-W90

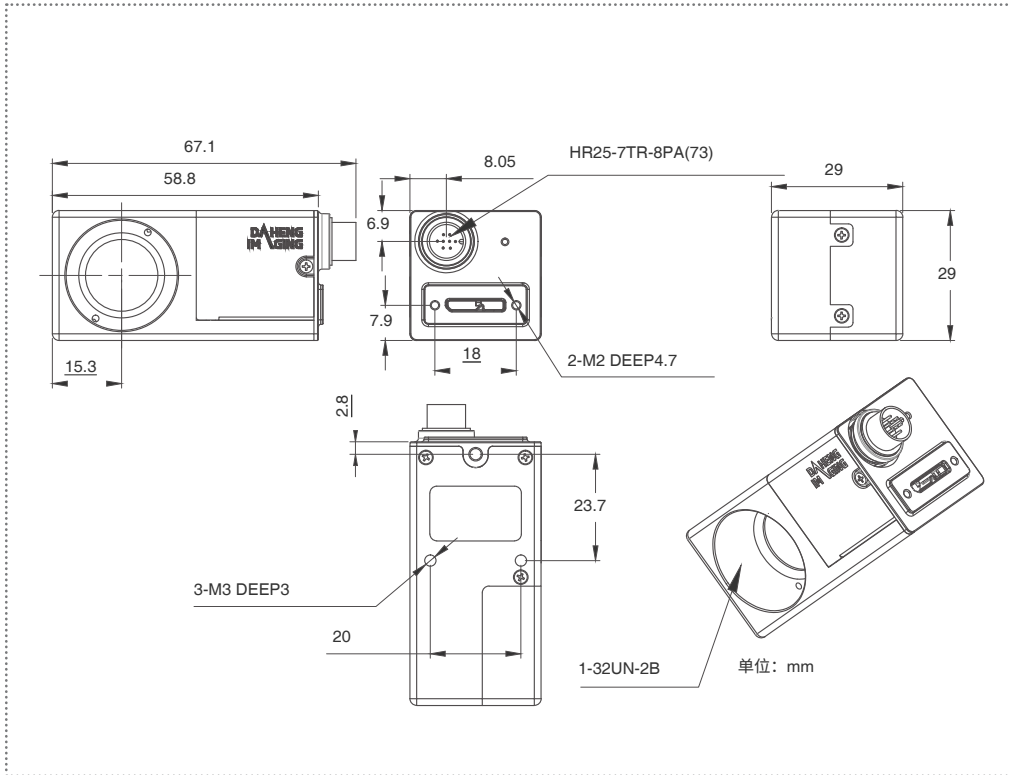


MER2-W90-S90

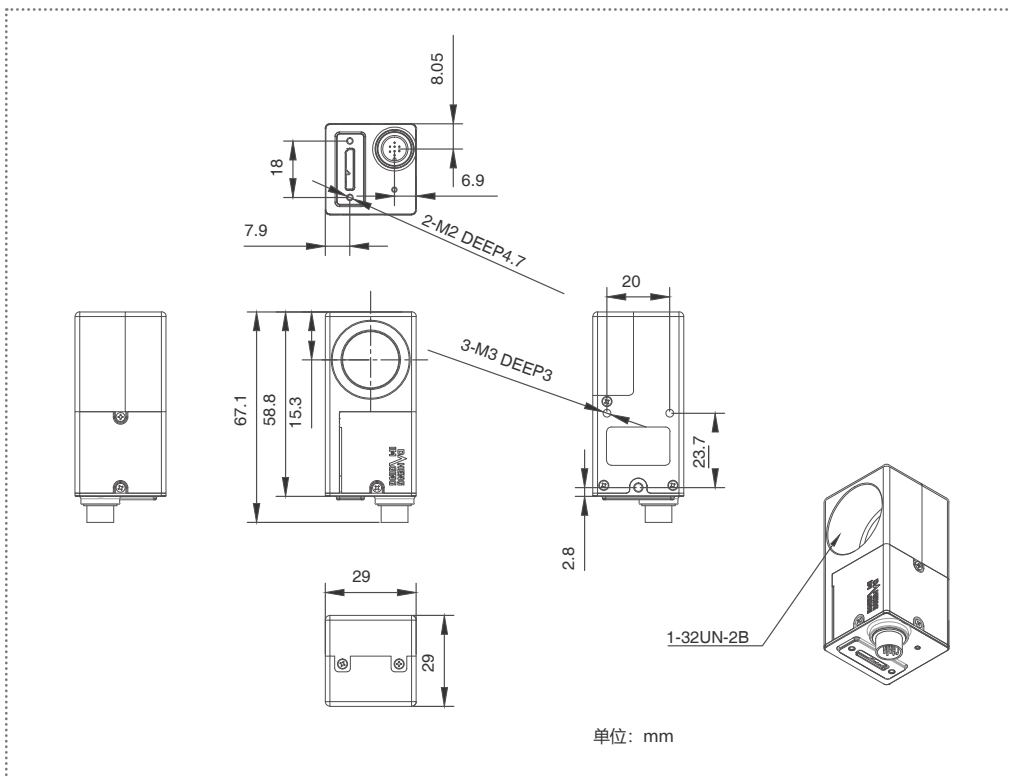
光谱曲线



机械尺寸



MER2-1220-32U3M/C-W90



MER2-1220-32U3M/C-W90-S90

中国大恒(集团)有限公司北京图像视觉技术分公司

客户服务热线: 400-999-7595

销售邮箱: sales@daheng-imaging.com

北京总部: 010-82828878

上海办事处: 021-35312826

深圳办事处: 0755-83479565

武汉办事处: 027-87223690

西安办事处: 029-84501012

成都办事处: 028-86925034

厦门办事处: 0592-5500803

广州办事处: 020-66850865

苏州办事处: 0512-69882038

