

MER2-231-41U3M/C-W90

水星二代 230 万像素 USB3.0 接口 90 度转角相机



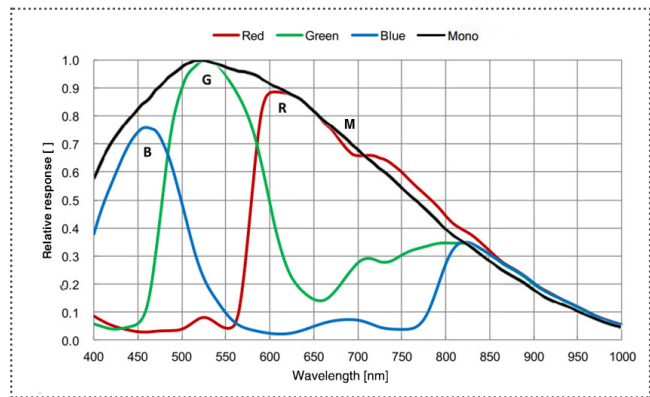
水星二代90度转角相机结构紧凑，外形尺寸为29×29×58.8mm，配有90度转角镜头接口，安装更为灵活。相机内置优异的图像处理（ISP）算法，提供多种采集方式。

MER2-231-41U3M/C-W90相机采用全局曝光的Sony IMX249 CMOS感光芯片，通过USB3.0数据接口进行图像数据的传输，并集成I/O (GPIO) 接口，提供线缆锁紧装置，且相机sensor面与数据接口面成90度角，能稳定工作在各种恶劣环境下，是高可靠性的工业数字相机产品。

应用领域

工业检测、医疗、科研、教育等领域。

光谱曲线



功能特性

- 配有 90 度转角镜头接口，用户在条件苛刻的安装空间下可以实现转角安装
- 触发类型：帧开始（Frame Start） / 帧高速连拍开始（Frame Burst Start）
- 像素抽样（Decimation）、Binning、数字移位和黑电平功能
- 支持 Gamma 校正，优化采集图像的亮度
- 彩色相机支持环境光源预设、颜色转换、饱和度功能
- 黑白相机支持锐化和降噪功能
- 查找表、参数组、计数器、定时器
- 支持取消参数范围限制，可扩大曝光、增益等参数的范围值
- 提供 16KB 用户数据区，保存算法系数、参数配置等

规格参数

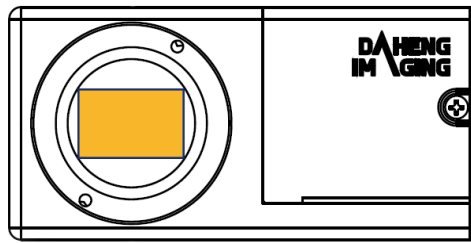
型号	MER2-231-41U3C-W90	MER2-231-41U3M-W90
分辨率	1920(H) × 1200(V)	
传感器	Sony IMX249 Global shutter CMOS	
靶面尺寸	1/1.2"	
像元尺寸	5.86μm × 5.86μm	
帧率	41 fps	
模数转换精度	12 bit	
像素深度	8 bit, 10 bit, 12 bit	
黑白 / 彩色	彩色	黑白
像素格式	Bayer RG8 / Bayer RG10 / Bayer RG12	Mono8 / Mono10 / Mono12
信噪比	45.33 dB	45.33 dB
曝光时间	标准: 20μs ~ 1s, 实际步长: 1 行周期	
增益	0dB ~ 24dB; 默认值 0dB, 步长 0.1dB	
Binning	1×1, 1×2, 2×1, 2×2	
像素抽样	FPGA: 1×1, 1×2, 2×1, 2×2	
同步方式	外触发, 软触发	
工作方式	单帧采集, 连续采集, 软触发采集, 外触发采集	
镜像翻转	水平镜像, 垂直镜像	
I/O 接口	1 路光耦隔离输入, 1 路光耦隔离输出, 2 路双向 GPIO	
数据接口	USB3.0	
供电要求	USB3.0 接口供电	
典型功率	1.70 W @ 5 VDC	
工作温度	0° C ~ +45° C	
储存温度	-20° C ~ +70° C	
工作湿度	10% ~ 80%	
镜头接口	C / CS	
机械尺寸	29(W) × 29(H) × 58.8(L) mm (含 C 接口, 不含 I/O 接口)	
重量	78 g	
软件	支持 HALCON, MERLIC, LabVIEW 等第三方软件	
操作系统	32bit / 64bit Windows, Linux, Android, ARMv7, ARMv8	
认证 / 标准	CE, RoHS, FCC, ICES, UKCA, USB3.0 Vision®, GenICam®	

I/O 接口



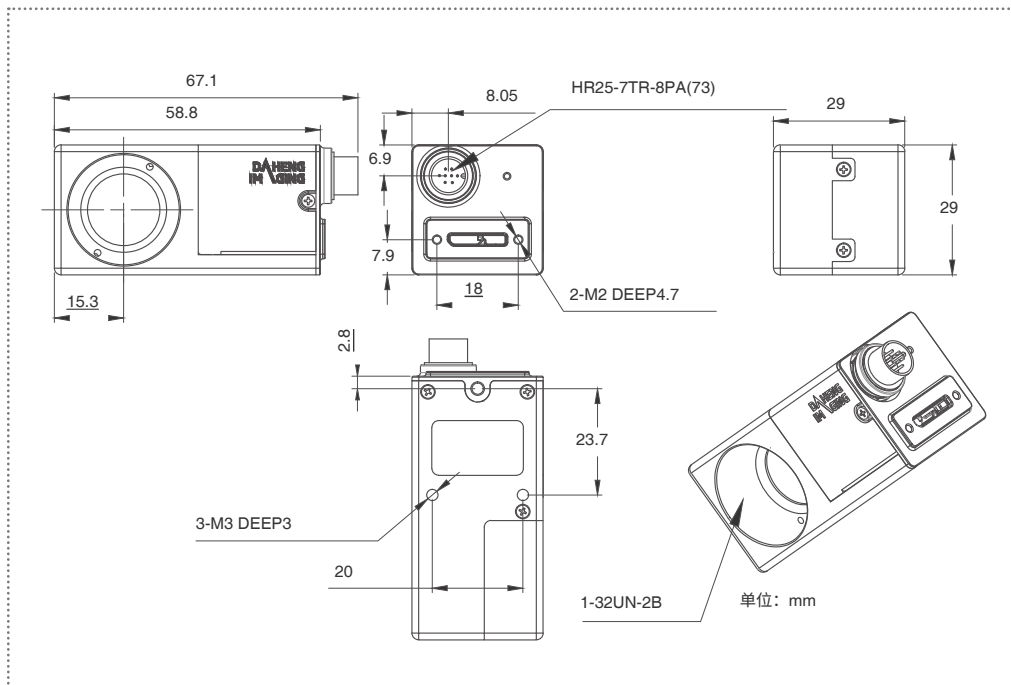
Pin	定义	说明
1	Line0+	光耦输入正
2	GND	GPIO 地
3	Line0-	光耦输入负
4	NC	NC
5	Line2	GPIO 输入 / 输出
6	Line3	GPIO 输入 / 输出
7	Line1-	光耦输出负
8	Line1+	光耦输出正

Sensor 方向



MER2-W90

机械尺寸



MER2-231-41U3M/C-W90

中国大恒(集团)有限公司北京图像视觉技术分公司

客户服务热线: 400-999-7595

销售邮箱: sales@daheng-imaging.com

北京总部: 010-82828878

上海办事处: 021-35312826

深圳办事处: 0755-83479565

武汉办事处: 027-87223690

西安办事处: 029-84501012

成都办事处: 028-86925034

厦门办事处: 0592-5500803

广州办事处: 020-66850865

苏州办事处: 0512-69882038

