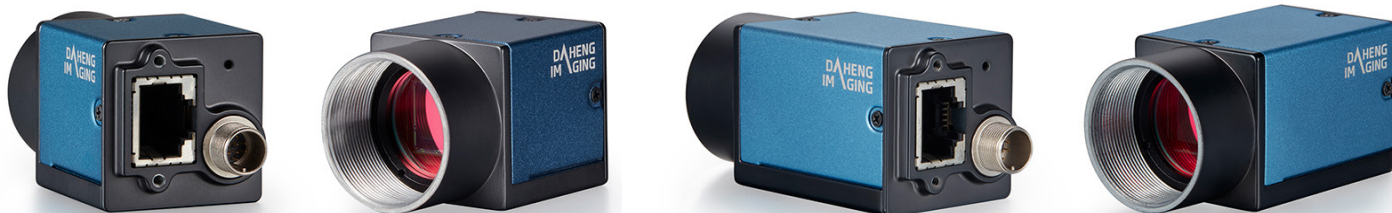


## MER2-137-90GM/C(-P)

水星二代 130 万像素 GigE 接口面阵相机



**GigE**  
VISION

GEN<i>i>CAM

CE



FCC

UK  
CA



水星二代相机结构紧凑,外观小巧(29×29mm),内置优异的图像处理(ISP)算法,提供多种采集方式。

MER2-137-90GM/C(-P)相机采用全局曝光的CMOS感光芯片,通过GigE数据接口进行图像数据的传输,并集成I/O(GPIO)接口,提供线缆锁紧装置,能稳定工作在各种恶劣环境下,是高可靠性的工业相机产品。

### 应用领域

工业检测、医疗、科研、教育等领域。

### 功能特性

- 自动增益、自动曝光、ROI
- 像素合并(Binning)、像素抽样(Decimation)
- 查找表、参数组、定时器、计数器
- Gamma、黑电平、数字移位、锐化
- 彩色相机支持颜色转换、环境光源预设、白平衡、饱和度功能
- 黑白相机支持降噪
- 取消参数范围限制控制
- 16K 用户数据区

## 规格参数

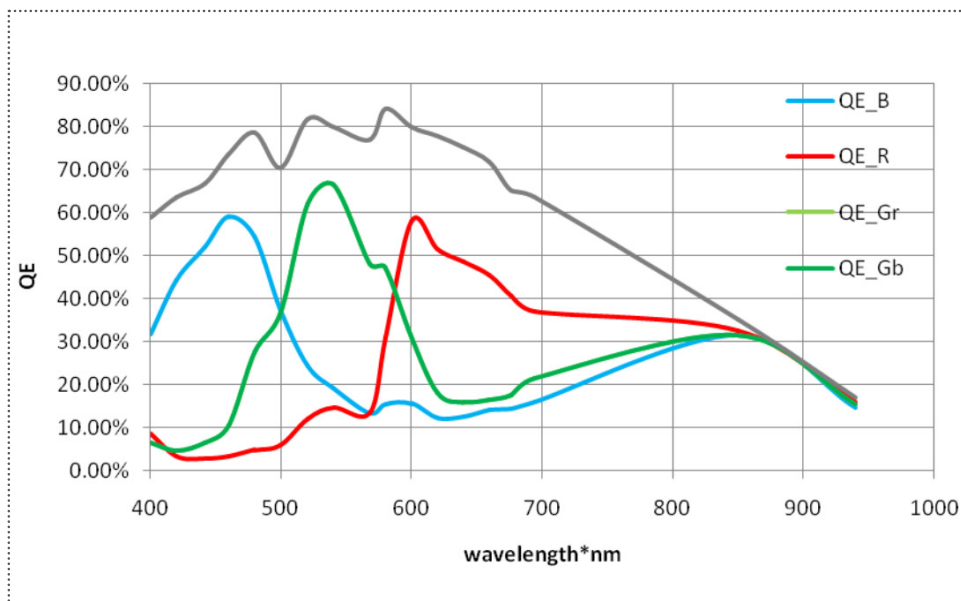
型号	MER2-137-90GC	MER2-137-90GC-P	MER2-137-90GM	MER2-137-90GM-P
分辨率	1280(H) × 1024(V)			
传感器	Global shutter CMOS			
靶面尺寸	1/2"			
像元尺寸	4.8μm × 4.8μm			
帧率	90 fps			
模数转换精度	10 bit			
像素深度	8 bit, 10 bit			
黑白 / 彩色	彩色		黑白	
像素格式	Bayer GB8 / Bayer GB10		Mono8 / Mono10	
信噪比	40.78 dB	40.78 dB	40.68 dB	40.68 dB
曝光时间	标准: 9μs ~ 1s, 实际步长: 1μs			
增益	0dB ~ 24dB; 默认值 0dB, 步长 0.1dB			
Binning	FPGA: 1×1, 1×2, 2×1, 2×2			
像素抽样	水平 FPGA, 垂直 Sensor: 1×1, 1×2, 2×1, 2×2			
同步方式	外触发, 软触发			
工作方式	单帧采集, 连续采集, 软触发采集, 外触发采集			
镜像翻转	水平镜像, 垂直镜像			
I/O 接口	1 路光耦隔离输入, 1 路光耦隔离输出, 2 路双向 GPIO			
数据接口	GigE	GigE PoE	GigE	GigE PoE
供电要求	12VDC-10% ~ 24VDC+10% 电源, MER2-G-P 支持 PoE 供电 (兼容 IEEE802.3af)			
典型功率	3.18W @ 12VDC	3.32W @ 12VDC 3.63W @ PoE	3.18W @ 12VDC	3.32W @ 12VDC 3.63W @ PoE
工作温度	0° C ~ +45° C			
储存温度	-20° C ~ +70° C			
工作湿度	10% ~ 80%			
镜头接口	C / CS			
机械尺寸	MER2-G: 29(W) × 29(H) × 29(L) mm (不含镜头接口和连接件) MER2-G-P: 29(W) × 29(H) × 40.3(L) mm (不含镜头接口和连接件)			
重量	MER2-G: 65 g; MER2-G-P: 75 g			
软件	支持 HALCON, VisionPro, LabVIEW 等第三方软件			
操作系统	32bit / 64bit Windows, Linux, Mac OS			
认证 / 标准	CE, RoHS, FCC, ICES, UKCA, UL, GigE Vision®, GenICam®			

I/O 接口

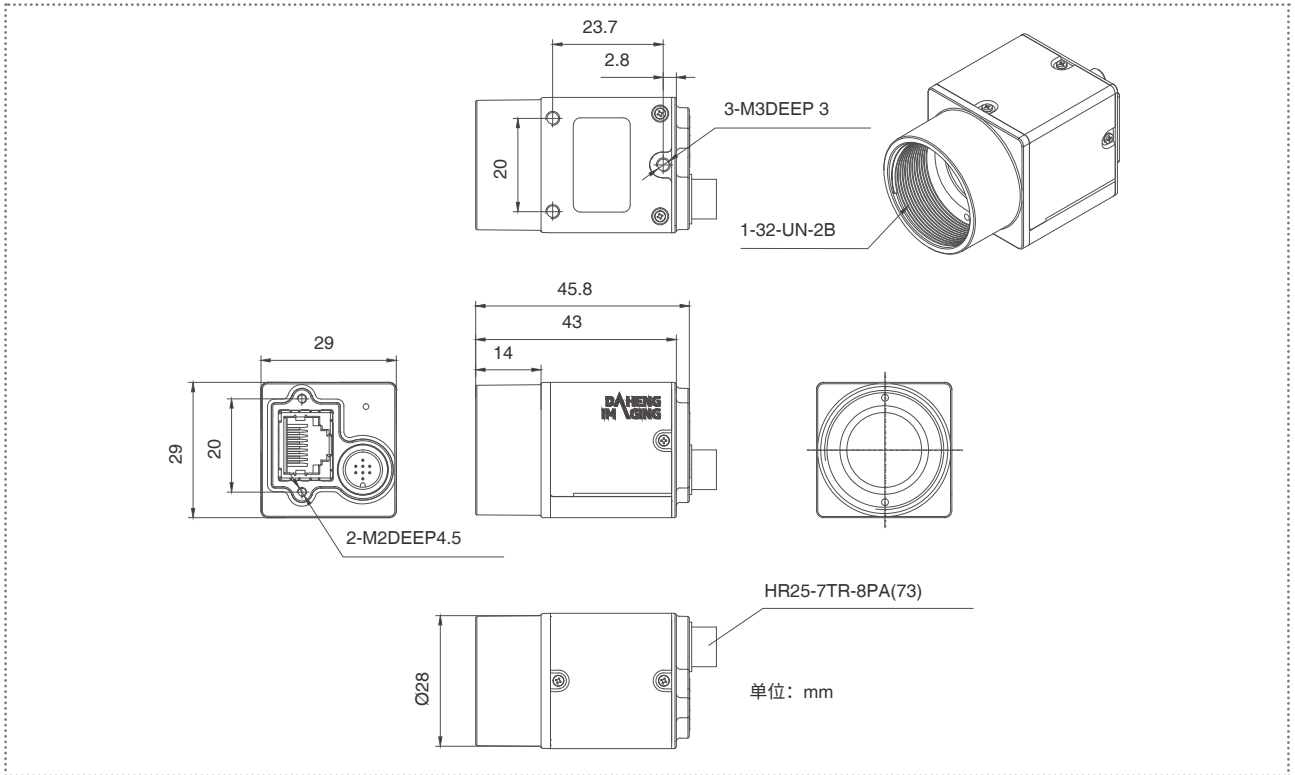


Pin	定义	说明
1	Line 0+	光耦输入正
2	GND	相机电源地、GPIO 地
3	Line 0-	光耦输入负
4	POWER_IN	相机外接电源 +12V DC~+24V DC
5	Line 2	GPIO 输入 / 输出
6	Line 3	GPIO 输入 / 输出
7	Line 1-	光耦输出负
8	Line 1+	光耦输出正

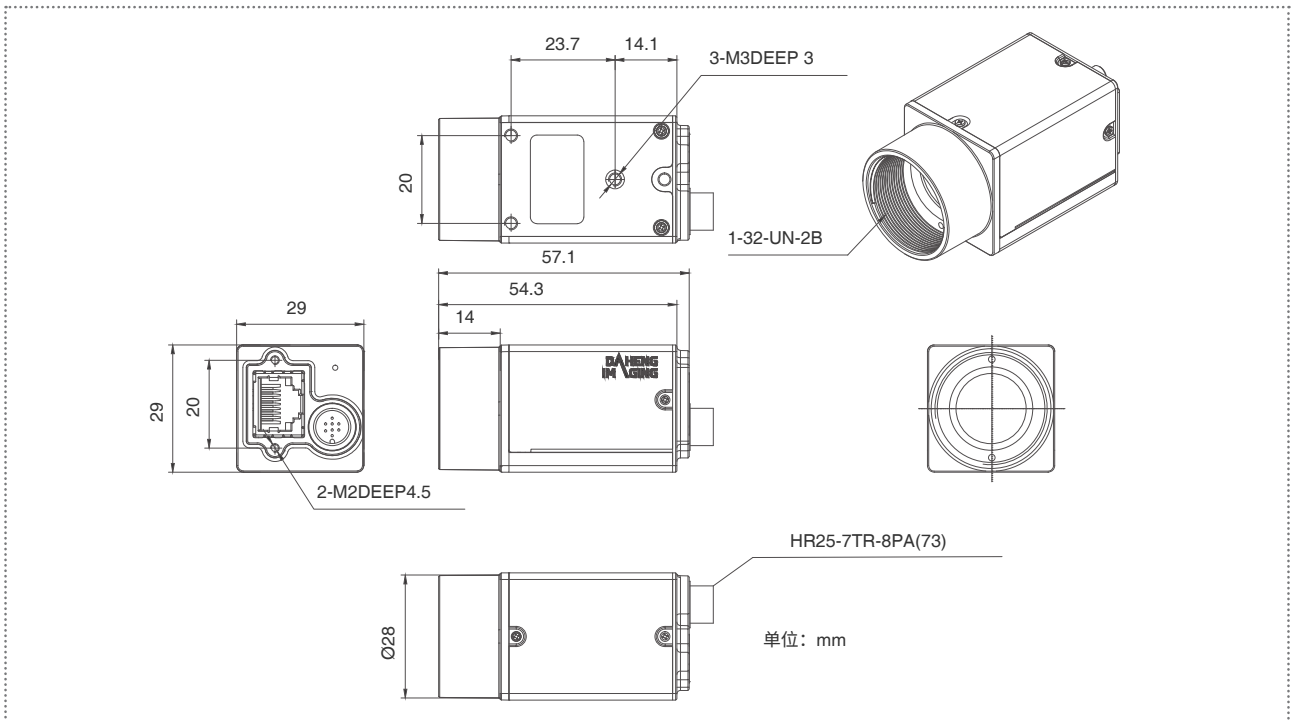
光谱响应



机械尺寸



MER2-137-90GM/C



MER2-137-90GM/C-P

中国大恒(集团)有限公司北京图像视觉技术分公司

客户服务热线: 400-999-7595

销售邮箱: sales@daheng-imaging.com

北京总部: 010-82828878

上海办事处: 021-35312826

深圳办事处: 0755-83479565

武汉办事处: 027-87223690

西安办事处: 029-84501012

成都办事处: 028-86925034

厦门办事处: 0592-5500803

广州办事处: 020-66850865

苏州办事处: 0512-69882038

