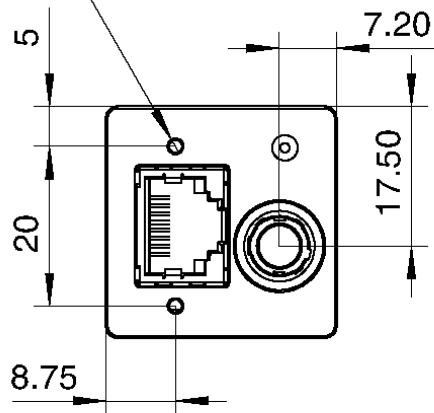


2x M2DEEP5



单位: mm

	MER3-501	MER3-1220	MER3-2000
L	8.65	8.55	8.75

