

MER3-1250-94X2M/C

水星三代 1250 万像素 CoaXPress2.0 接口面阵相机



水星三代系列CXP2.0接口高分辨率小体积工业数字相机,具有高图像质量、低噪声、极低功耗等特点。

MER3-1250-94X2M/C相机采用全局曝光的 CMOS 感光芯片,通过CXP2.0数据接口进行图像数据的高速传输,最大传输速率可达12.5Gbit/s,支持PoCXP供电,能稳定工作在各种恶劣环境下,是高可靠性、高传输速度、高图像质量的工业数字相机产品。

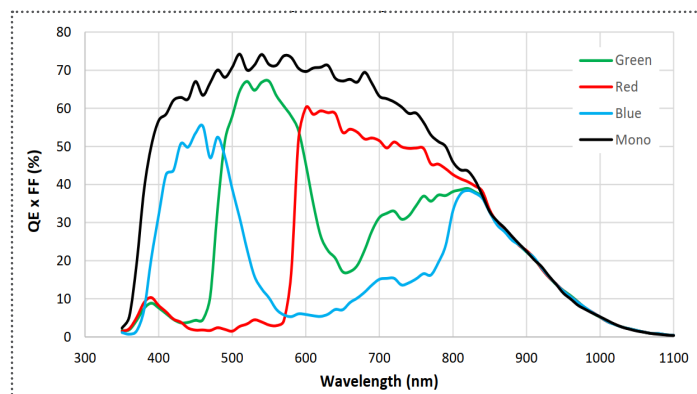
应用领域

新能源检测、PCB 检测、装配验证以及消费电子等领域。

功能特性

- 支持静态坏点校正功能,可以校正 sensor 缺陷点,缺陷点坐标可以自由增加或者删减
- 序列控制功能支持曝光、增益等参数配置
- 彩色相机支持环境光源预设、颜色转换、饱和度、色相功能
- 亮度、对比度、Gamma、锐化功能
- 自动黑电平、查找表、参数组、计数器和定时器功能
- 支持大恒图像以及第三方图像采集卡

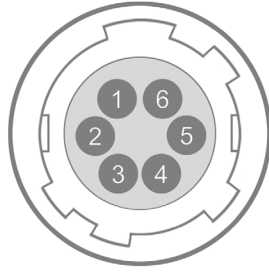
光谱响应



规格参数

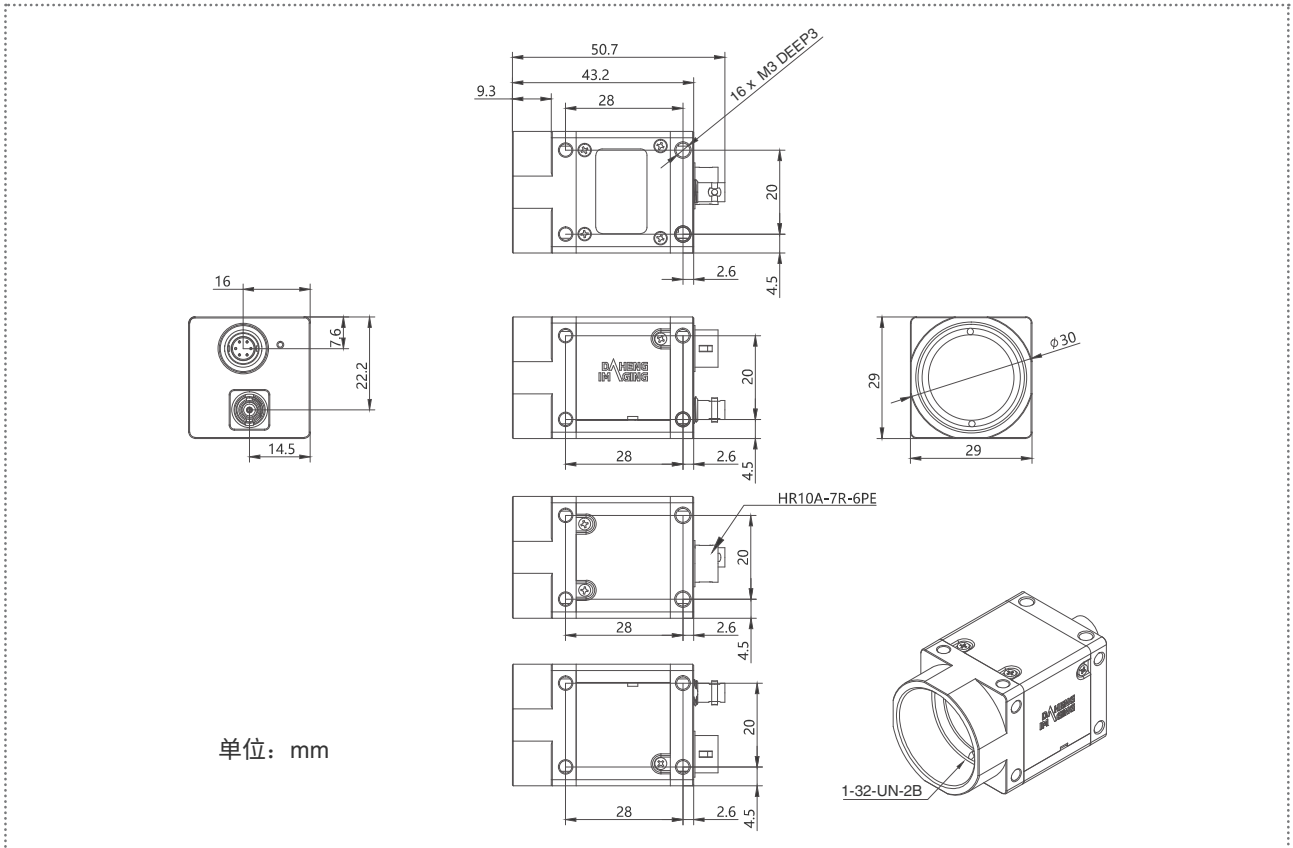
型号	MER3-1250-94X2C	MER3-1250-94X2M
分辨率	4096(H) × 3072(V)	
传感器	GMAX3412 Global shutter CMOS	
靶面尺寸	1.1"	
像元尺寸	3.4μm × 3.4μm	
帧率	94.1fps	
模数转换精度	10 bit, 12 bit	
像素深度	8 bit, 10 bit, 12 bit	
黑白 / 彩色	彩色	黑白
像素格式	Bayer GB8 / Bayer GB10 / Bayer GB12	Mono8 / Mono10 / Mono12
信噪比	39.8 dB	39.8 dB
曝光时间	极小: 6.5μs ~ 27.9μs, 实际步长: 0.1μs; 标准: 28μs~1s, 实际步长: 1μs	
增益	数字增益: 0dB ~ 16dB; 默认值 0dB, 步长 0.1dB 模拟增益: 10bit: 1x; 12bit: 1x~12.19x; 默认值 1x	
Binning	不支持	
像素抽样	水平 FPGA, 垂直 Sensor: 1×1, 1×2, 1×4, 2×1, 2×2, 2×4, 4×1, 4×2, 4×4	
同步方式	外触发, 软触发	
采集模式	单帧采集, 连续采集, 软触发采集, 外触发采集, CXP 触发采集	
镜像翻转	水平镜像, 垂直镜像	
I/O 接口	1 路光耦隔离输入, 2 路双向 GPIO	
数据接口	CXP-12 × 1(HDBNC)	
供电要求	PoCXP 供电	
额定功率	4.6 W @ PoCXP	
工作温度	0° C ~ +45° C	
储存温度	-20° C ~ +70° C	
工作湿度	10% ~ 80%	
散热方式	无主动散热, 可配装散热鳍	
镜头接口	C	
机械尺寸	29(W) × 29(H) × 33.9(L) mm (不含 C 接口长度、航插长度)	
重量	60g	
软件	支持大恒图像采集卡以及第三方图像采集卡配套软件	
操作系统	Win7 / Win8 / Win10 / Win11	
认证 / 标准	CE, RoHS, FCC, ICES, UKCA, CoaXPress2.0, GenICam	

I/O 接口



Pin	定义	说明
1	—	相机外接电源, 未引出
2	Line0+	光耦输入正
3	Line2	GPIO 输入 / 输出
4	Line3	GPIO 输入 / 输出
5	Line0-	光耦输入负
6	GND	相机电源地、GPIO 地

机械尺寸



中国大恒(集团)有限公司北京图像视觉技术分公司

客户服务热线: 400-999-7595

销售邮箱: sales@daheng-imaging.com

北京总部: 010-82828878

上海办事处: 021-35312826

深圳办事处: 0755-83479565

武汉办事处: 027-87223690

西安办事处: 029-84501012

成都办事处: 028-86925034

厦门办事处: 0592-5500803

广州办事处: 020-66850865

苏州办事处: 0512-69882038

