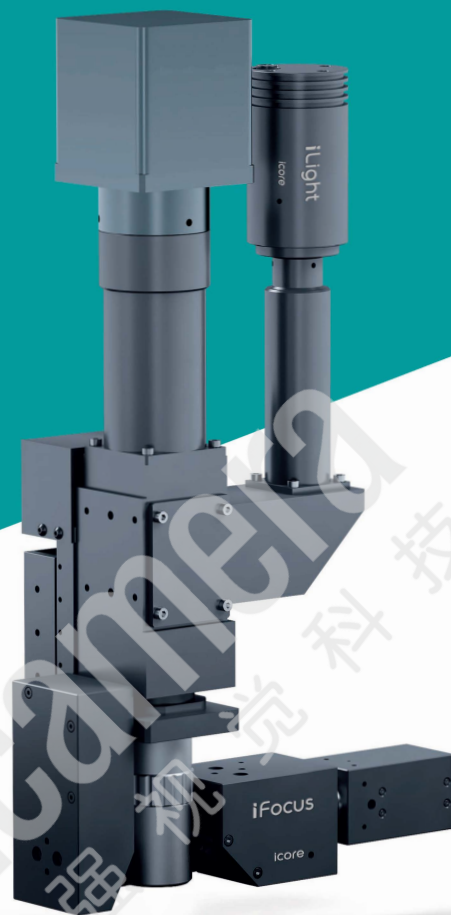


icore

Innovation to the Core

IT-AFM-V1



iFocus

显微镜自动对焦模块

性能特点

- 采用光学三角测量法的实时自动对焦
- 采样率1.0kHz
- 捕获范围±1500 μm
- 自动曝光和自动激光控制
- 噪声处理功能

应用场景

- FPD 检测
- 薄膜检测
- 晶圆检测
- PCB 检测
- 玻璃检测

规格

型号	IT-AFM-V1
采样率	最高 1.0kHz
感应类型	光学三角测量
管理模块	1.0X倍率, 21毫米成像圈 自动曝光/自动激光控制
芯片	通过PD反馈控制激光亮度 多层检测 (最多5层) 支持实时图形显示
跟踪模式	开/单次/连续 支持手动/绝对/增量移动
运动控制	支持硬件限制&软件限制 自动校准
接口	RS-485 (最高921, 600bps)
线性误差	< 0.1% (根据光学性能变化)
重复性	< 0.2微米 (根据光学性能变化)
冲程	10mm (±5mm)
分辨率	0.05 μ m/pulse

尺寸图 (mm)

