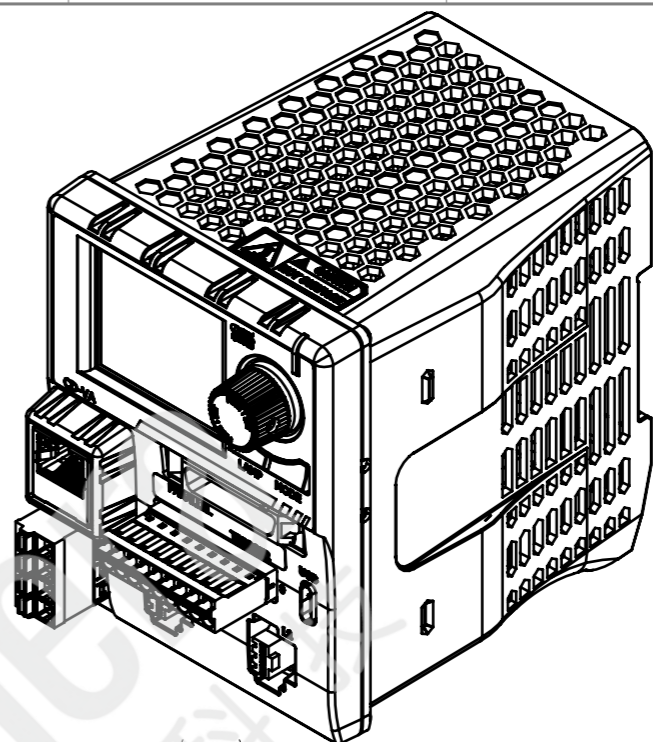
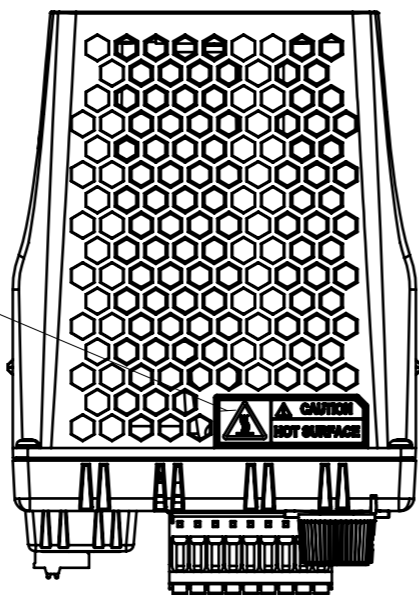


警告シール
Warning Label



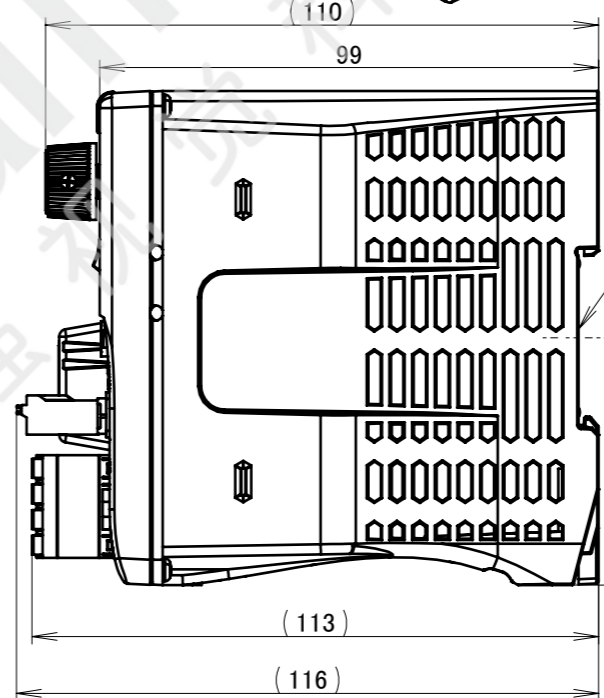
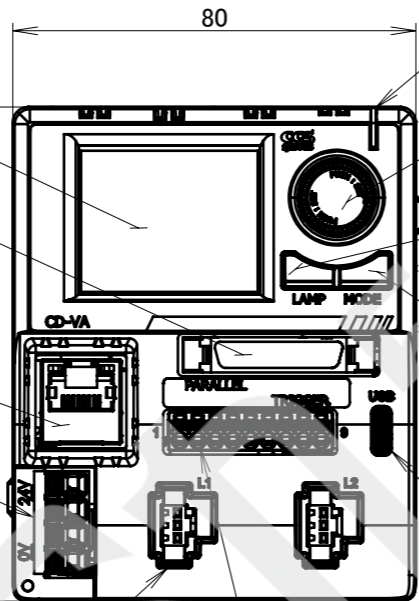
ステータスLED
Status LED

操作つまみ
Operating Knob

LAMPスイッチ
LAMP Switch

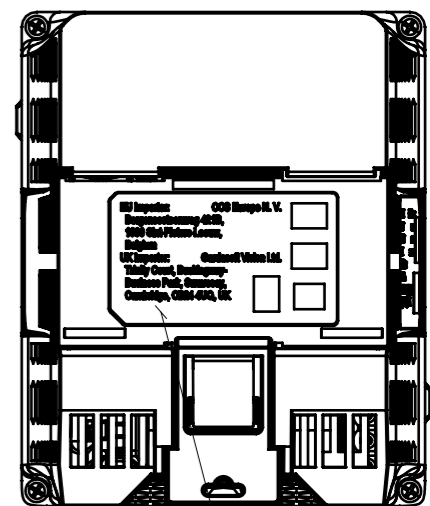
MODEスイッチ
MODE Switch

USB
(USB Type-C)



DINレール溝
DIN Rail Groove

49



シリアルシール
Serial Label

外部パラレルコネクタ
External Parallel Connector

Ethernetコネクタ
Ethernet Connector

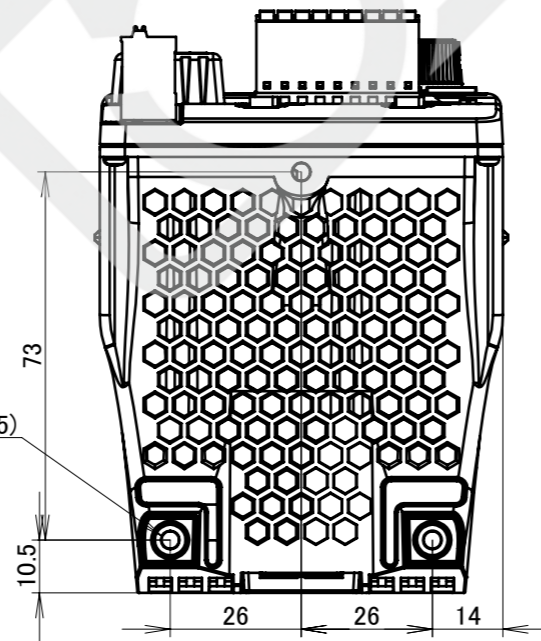
電源コネクタ
Power Connector

照明出力コネクタ
Illumination Output Connectors

外部点灯制御コネクタ
External Illumination Control Connector

シリアルシール
Serial Label

3 × φ 3.7
底面固定用穴(深さ 5)
Bottom Installation Holes(Depth 5)



入力電力_Power Input : DC24V 140W
出力電力_Power Output : DC24V 100W
DC48V 5A/ch(Total 10A) Duty 7%
質量_Mass : 260g(概算_Approx.)

000			
REVISION	DATE	DESCRIPTION	REVISED

ISSUE DATE	SCALE	APPROVED	NAME
2023/8/8	2:3	H.TAKAGI	CD-VA10024-2PE
	SHEET SIZE	CHECKED	DRAWING NAME
	A3	K.TANI	外觀図_outline
	PROJECTION	DESIGNED	DRAWING No.
		K.TANI	
		DRAWN	UA43156-G
		K.SAITO	
			REVISION SHEET
		000	01/01

