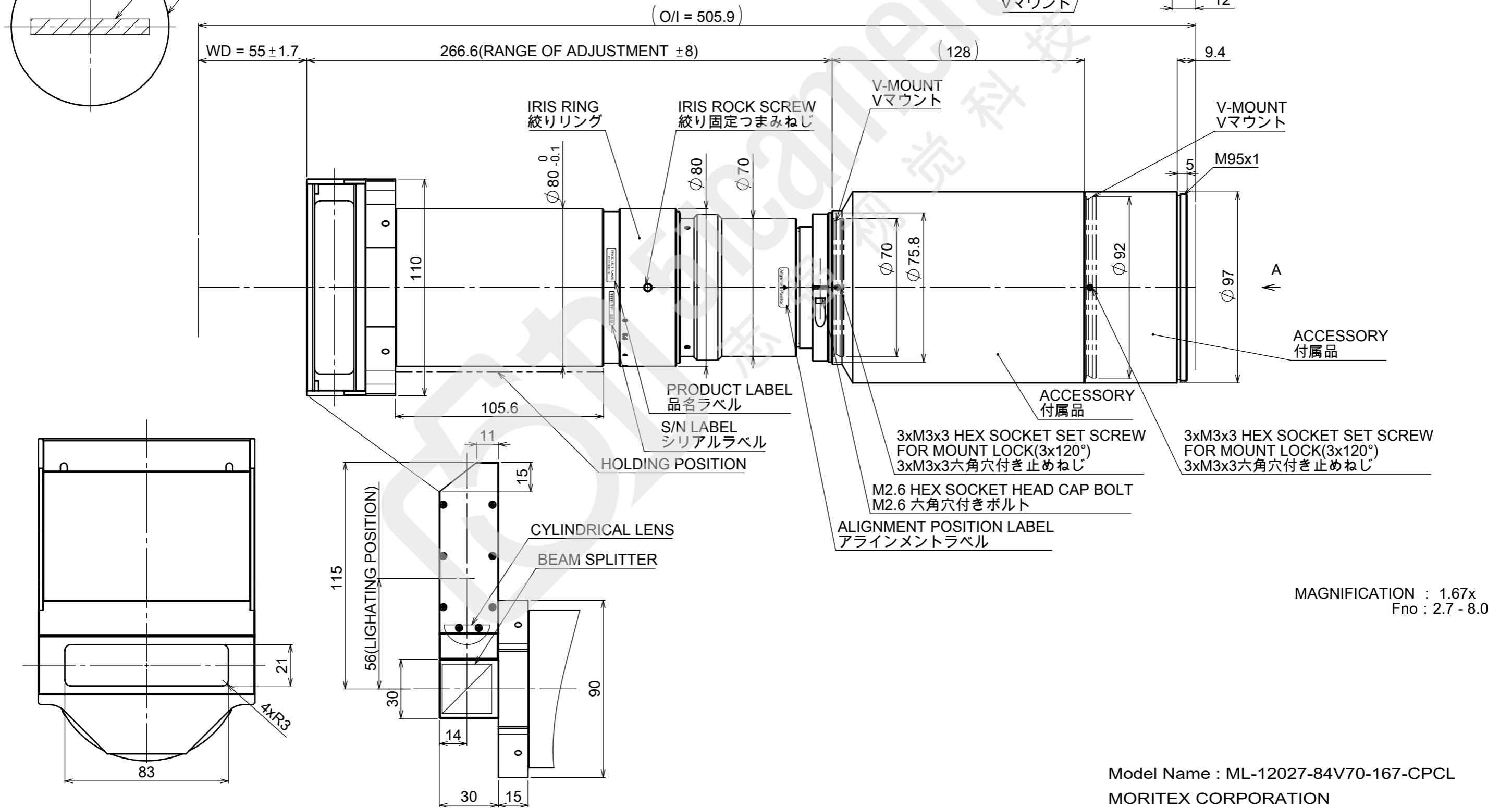
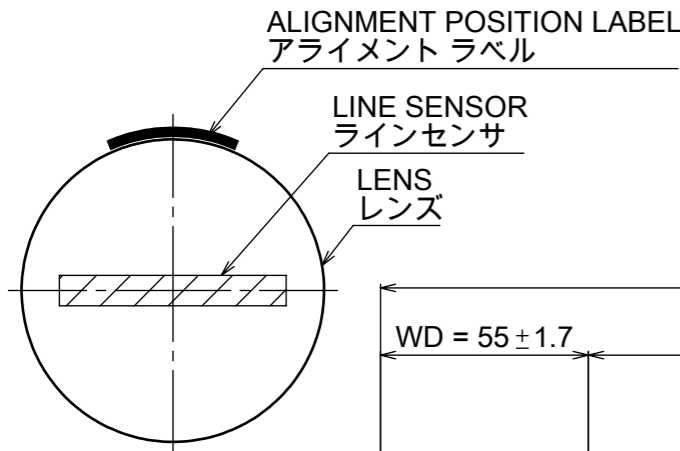
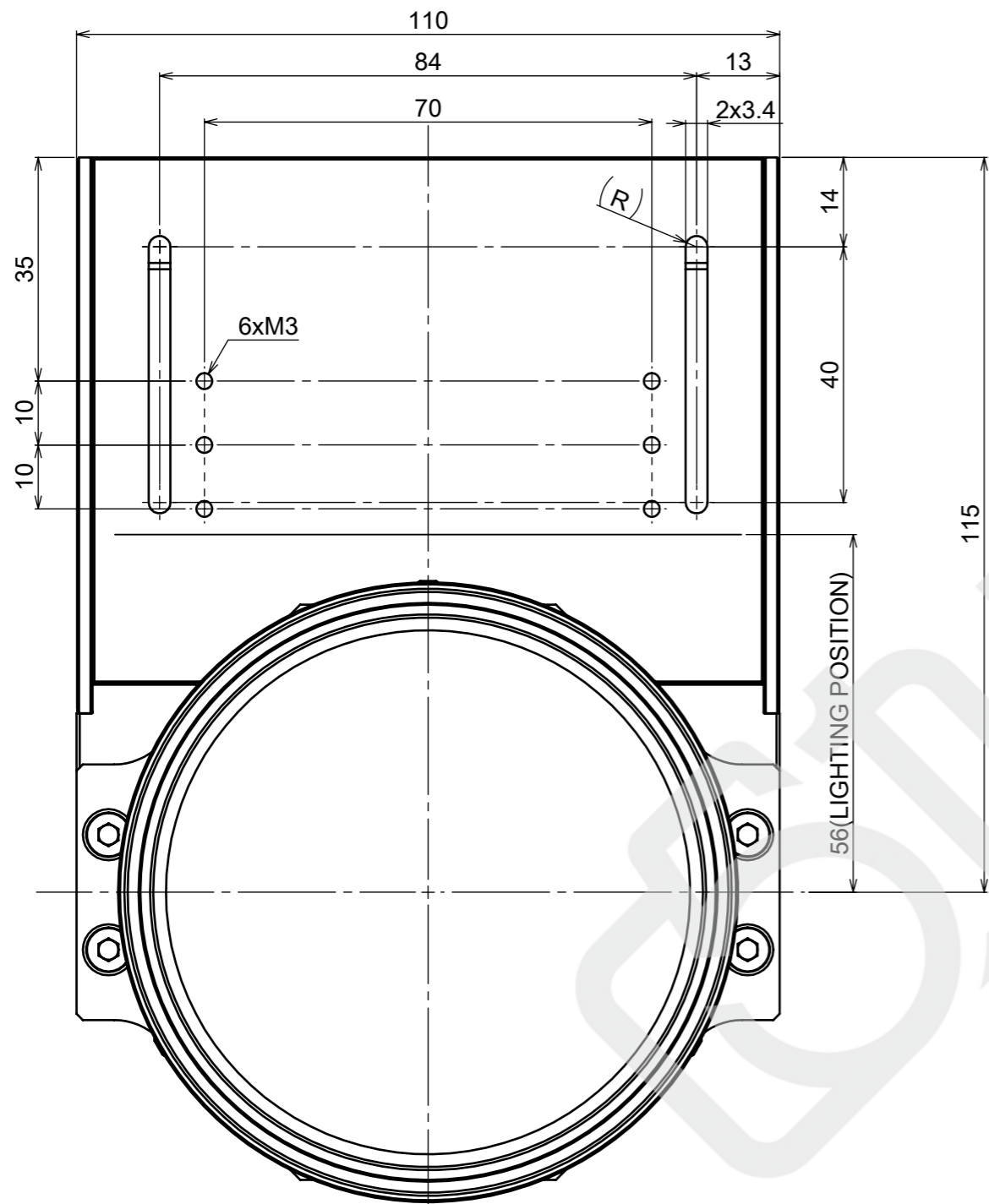
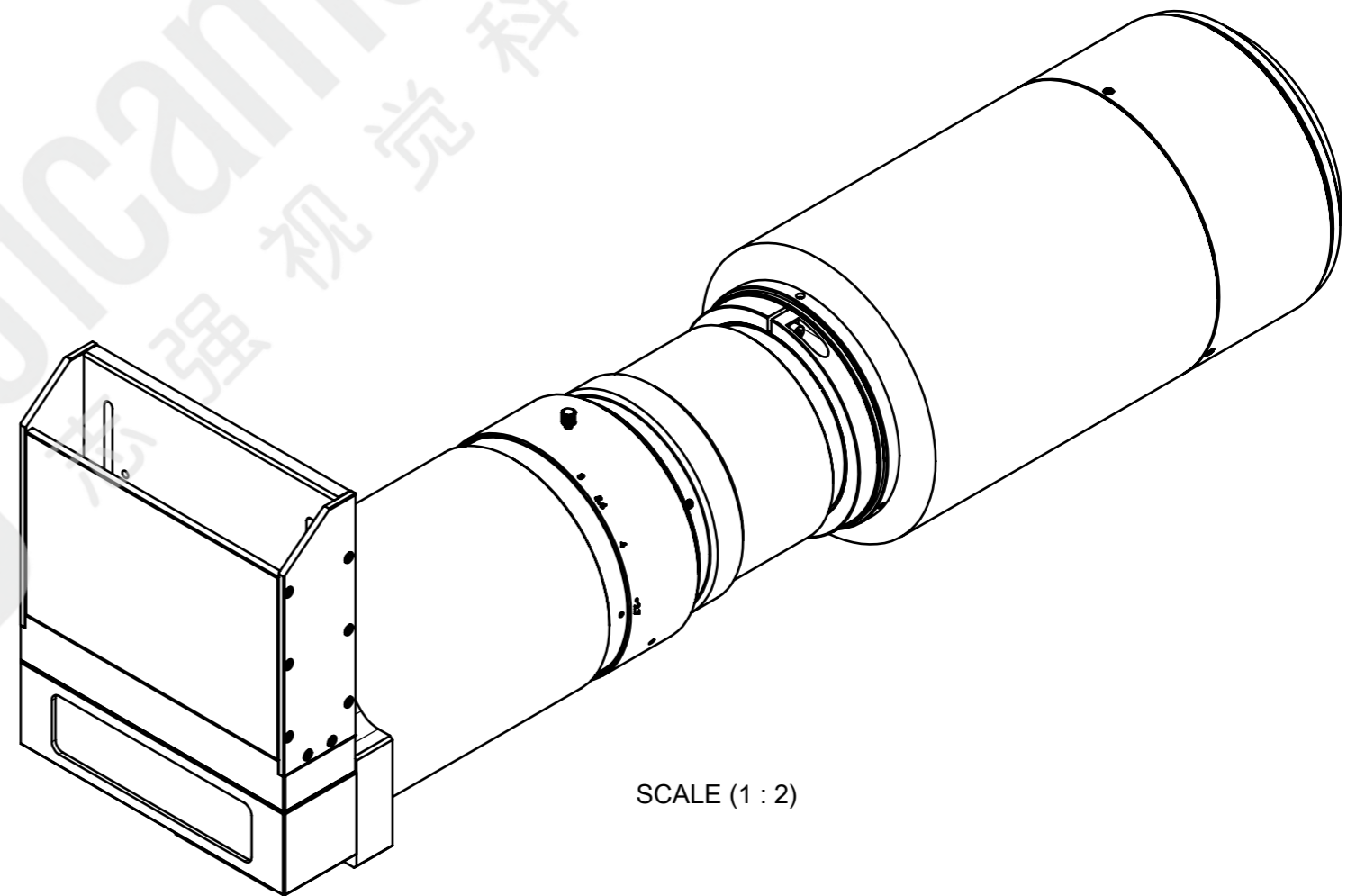


1) In order to enable the best resolution of lens,  
align the lens position as shown below.  
最良の解像を得るために、レンズとラインセンサは  
下図の向きに配置してください





VIEW A  
 90°



SCALE (1 : 2)