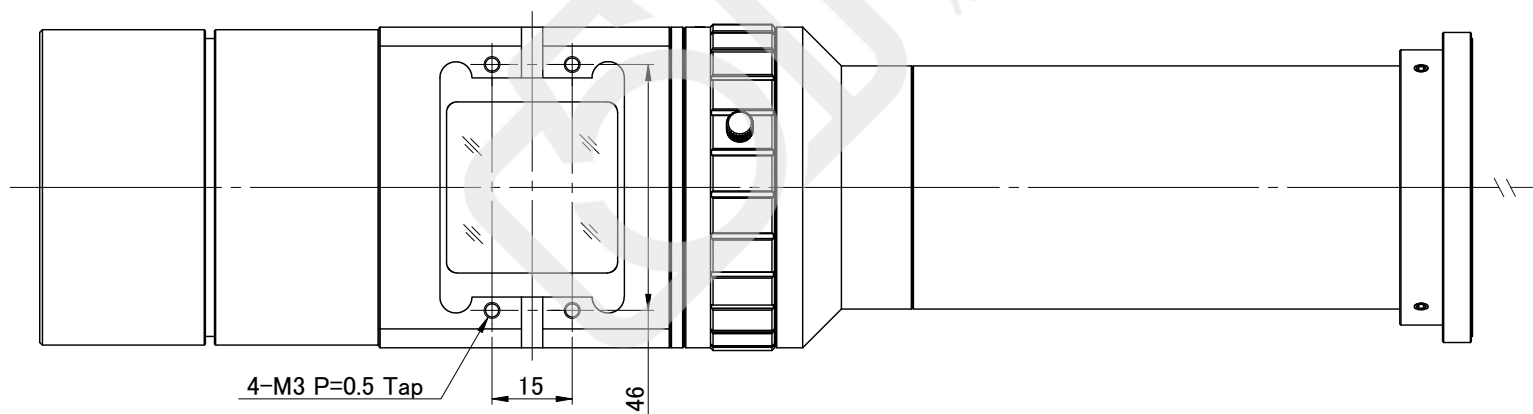
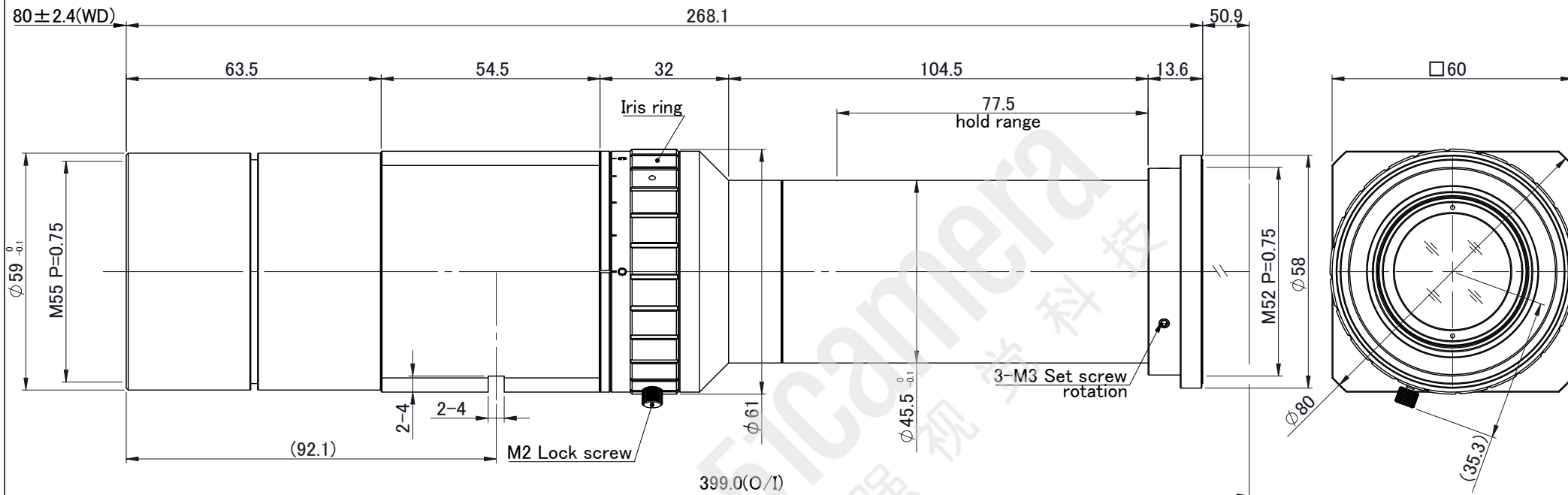


Confidential



MATERIAL 材料	-	CHAMFER 一般面取	-	UNIT	METHOD 図法
TREATMENT 処理	-	FINISHING 仕上	-	mm	☉
TREATMENT CONTACT 処理接点	-	DECENTRATION 偏芯	-		
APPROVED	CHECKED	DESIGNED	DRAWN	TOLERANCE 公差	REMARK 適用(機種名)
				±0.1	VS-LTC5-80CO-45/S
				ANGLE 角度	NAME
				SCALE 1:1	DRAWING/外觀図
				DATE 2022.11.29	DRAW NO. M2057A-A00100

△×	NO×箇所	REVISION 訂正事項	DATE	NAME

竹澤 鈴木(利) 藤井 藤井