

Dhyana 9KTDI

Dhyana 9KTDI (简称: D 9KTDI) 背照式 TDI 相机采用了先进的 sCMOS 背照式减薄技术和 TDI 时间积分技术, 可有效提升弱光线扫描检测能力, 旨在为科学仪器和工业视觉设备在光谱、精度和效率等方面提供更全面的性能支持。



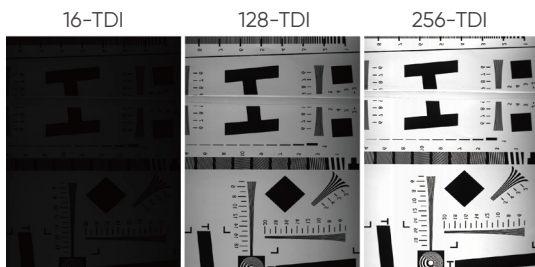
主要性能	优势说明
200-1100 nm	宽光谱响应, 支持紫外、可见光和近红外检测应用。
82% 量子效率	具有优异的弱光和弱信号检测能力。
256 级 TDI	帮助提升弱光成像信噪比, 提高检测精度。[1]
510 kHz @ 9K	数据传输效率几乎是 TDI-CCD 技术的 46 倍。[2]
先进风冷 / 水冷技术	降低暗电流噪声, 减小振动, 有利于仪器系统的稳定运行。

典型应用

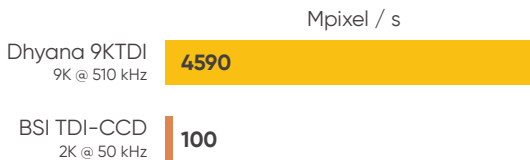
- 半导体 / 晶圆检测
- 平板检测 (FPD)
- 生物荧光检测
- 光谱分析

标注解析

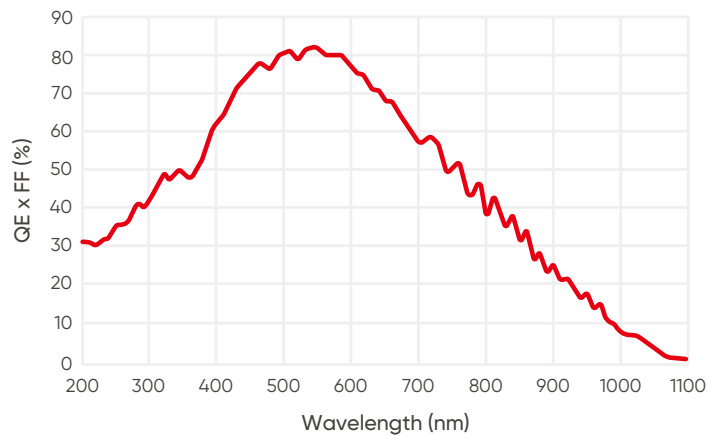
[1] TDI 级数越高, 信噪比越好。



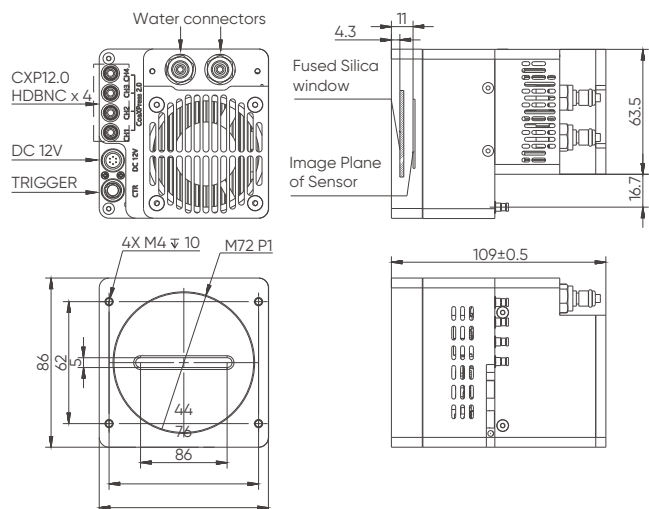
[2] D 9KTDI 的传输效率几乎是背照式 TDI-CCD 相机的 46 倍。



量子效率



结构尺寸 (单位: mm)



型号	Dhyana 9KTDI
传感器类型	BSI sCMOS TDI
传感器型号	Gpixel GLT5009BSI
量子效率	82% @ 550 nm, 50% @ 350 nm, 38% @ 800 nm
彩色 / 黑白	黑白
对角线尺寸	45.4 mm
有效面积	45.36 mm x 1.28 mm
分辨率	9072 x 256
像素尺寸	5 μm x 5 μm
操作模式	TDI, Area
TDI 级数	4, 8, 16, 32, 64, 96, 128, 160, 192, 224, 240, 248, 252, 256
扫描方向	正向, 反向, 触发控制
电荷转移效率	≥ 0.99993
位深	12 bit, 10 bit, 8 bit
满阱容量	典型值: 15.8 ke- @ 12 bit, 19.2 ke- @ 10 bit
动态范围	典型值: 69 dB @ 12 bit, 64 dB @ 10 bit
最大线速	300 kHz @ 12 bit, 350 kHz @ 10 bit, 510 kHz @ 8 bit
读出噪声	7.2 e- @ 12 bit, 11.4 e- @ 10 bit
DSNU	1 e-
PRNU	0.3%
制冷方式	Air, Liquid
制冷温度	低于环境温度 40 $^{\circ}\text{C}$
Binning	2 x 1, 4 x 1, 8 x 1
感兴趣区(ROI)	支持
触发模式	触发输入, 扫描方向输入
触发输出信号	Strobe out
触发接口	广濑
时间戳精度	8 ns
增益	模拟增益: x 2 ~ x 8, 数字增益: x 0.5 ~ x 10
数据接口	CoaxPress 2.0
光学接口	M72 / 用户定制
电源	12 V / 8 A
功耗	< 60 W
相机尺寸	86 mm x 86 mm x 109 mm
重量	1100 g
软件	Samplepro, Matlab
SDK	C, C++, C#
操作系统	Windows, Linux
操作环境	温度 0~40 $^{\circ}\text{C}$, 湿度 0~85%
储存环境	温度 -10~60 $^{\circ}\text{C}$, 湿度 0~85%

