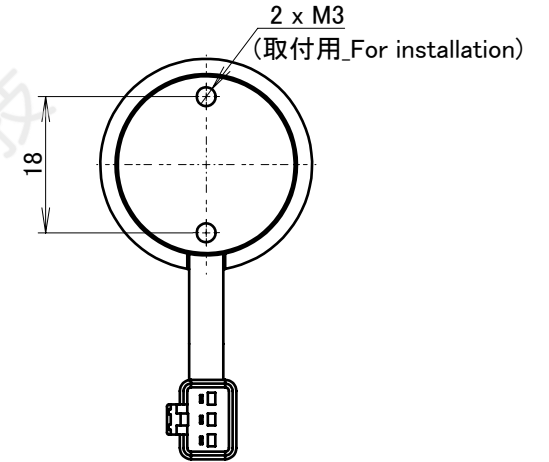
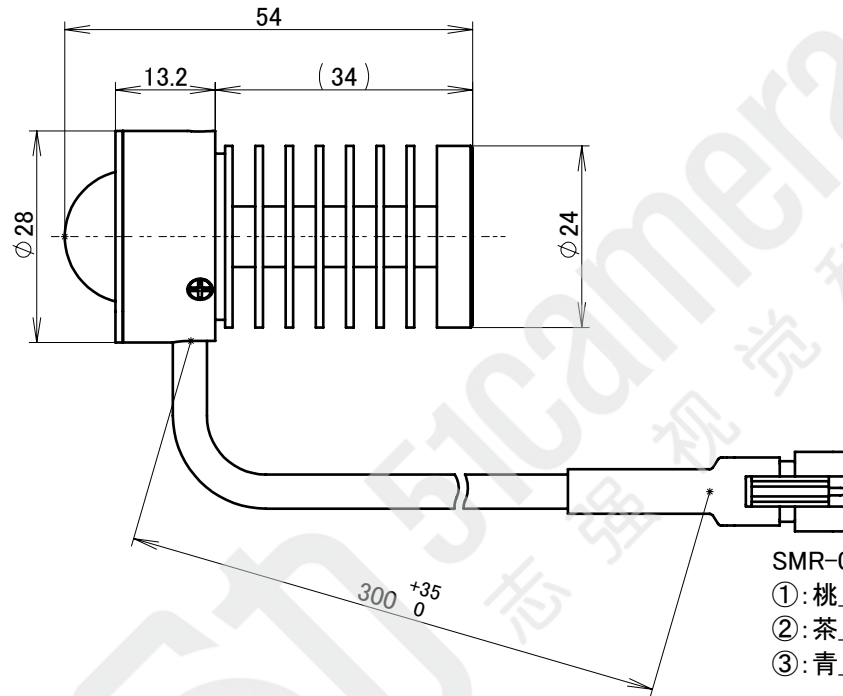
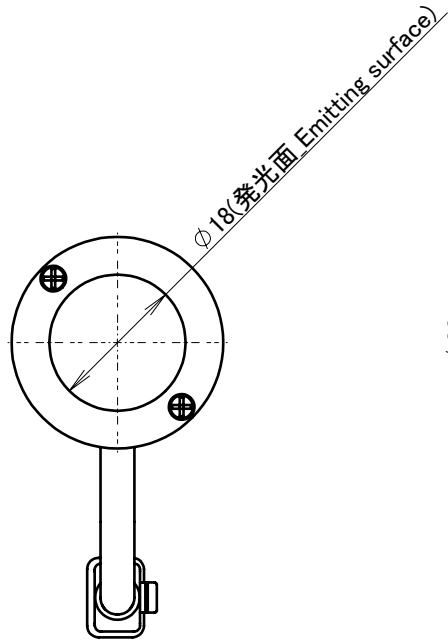


HLV2-24UV3-365



SMR-03V-B
①: 桃_Pink(信号_Signal)
②: 茶_Brown(+)
③: 青_Blue(-)

※この照明にはインターロック機能がありません。装置側で対応して下さい。
_There is no interlock functions in this illumination, please correspond on the equipment side.

入力電流_Input Current : 0.700A
消費電力_Power Consumption : 2.8W
質量_Mass : 0.050kg(概算_Approx.)

UNIT:mm

000			
REVISION	DATE	DESCRIPTION	REVISED

ISSUE DATE	SCALE	APPROVED	NAME
2021/05/31	1:1	T.OSAWA	HLV2-24UV3-365
 CCS Inc.	SHEET SIZE	CHECKED	DRAWING NAME
	A4	Y.INOUE	外観図_Outline
	PROJECTION	DESIGNED	DRAWING No.
		A.FUKUMOTO	UA38003-G
		DRAWN	REVISION
		A.FUKUMOTO	000
			01/01