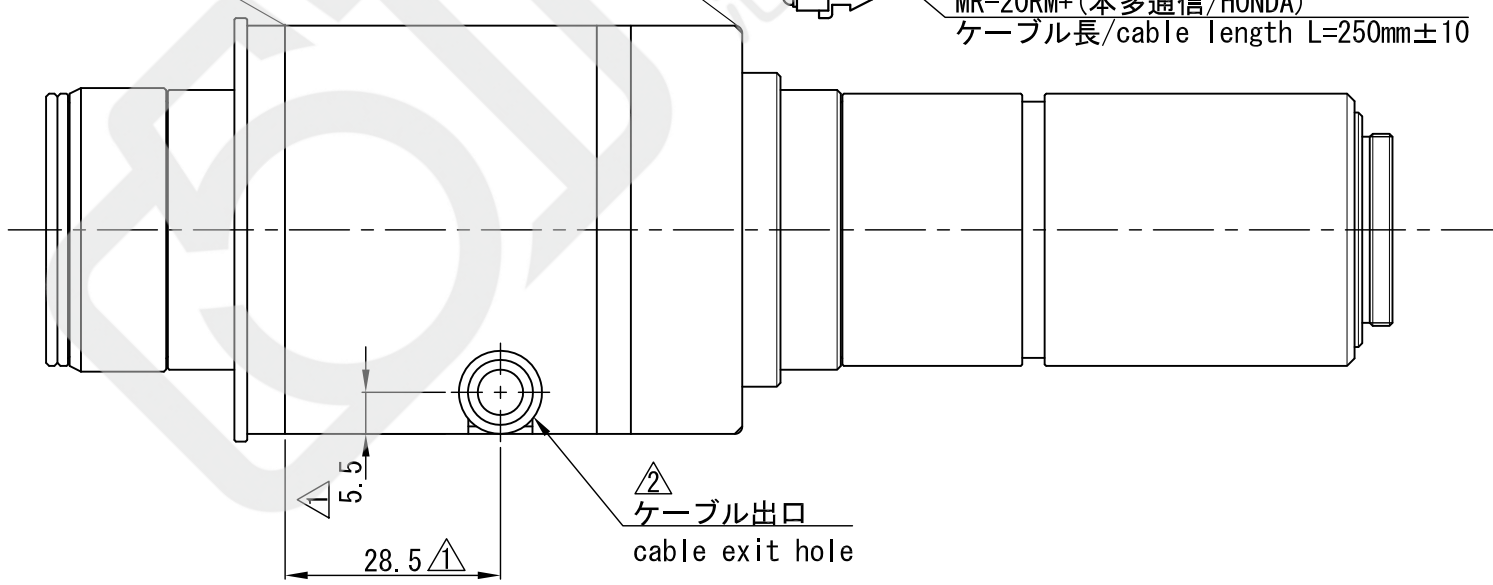
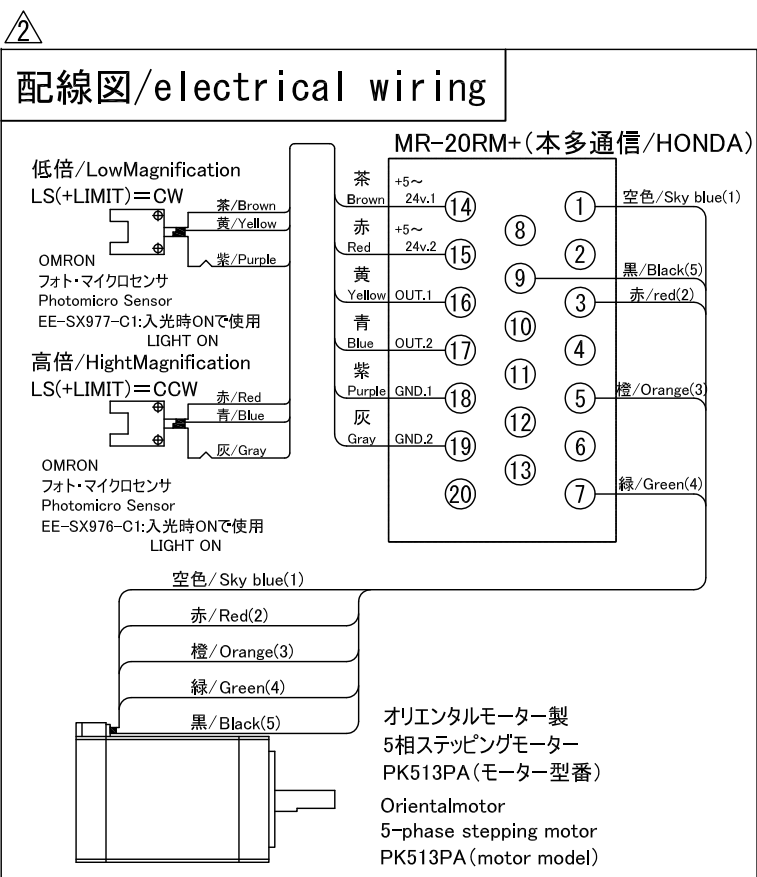


4- $\phi 3.5$ holes

MR-20RM+ (本多通信/HONDA)
ケーブル長/cable length L=250mm ± 10



$\triangle \times$				APPROVED	CHECKED	MATERIAL 材料	-	CHAMFER 一般面取	-	QUANTITY 個数	
$\triangle \times$				T. A.	T. T.	TREATMENT 処理	-	FINISHING 仕上	-	-	
$\triangle \times$						TREATMENT CONTACT 処理接点	-	DECENTRATION 偏芯	-	-	
$\triangle \times 7$	Focus ± 3 削除 / 表記変更	19.03.03	T. F.	DESIGNED	DRAWN	OVER 250 UP TO 1000 ± 0.3 ± 0.5 ± 1.0 ± 0.2	UNIT (mm)	ANGLE 角度	METHOD 図法	REMARK 適用 (機種名)	
$\triangle \times 1$	ケーブル位置記載	16.02.22	T. T.	T. A.	S. K.	OVER 63 UP TO 250 ± 0.2 ± 0.3 ± 0.6 ± 0.15		-		V S Z - 0 7 4 5 - M R	
						OVER 16 UP TO 63 ± 0.1 ± 0.2 ± 0.4 ± 0.1		SCALE	1 / 1	NAME	D R A W I N G / 外 観 図
						OVER 0 UP TO 16 ± 0.05 ± 0.1 ± 0.2 ± 0.1		DATE	'13.06.14	DRAW NO.	0 D M Z 0 0 7 7 A 3
NO. x 箇所	REVISION 訂正事項	DATE	NAME			TOLERANCES A B C S					