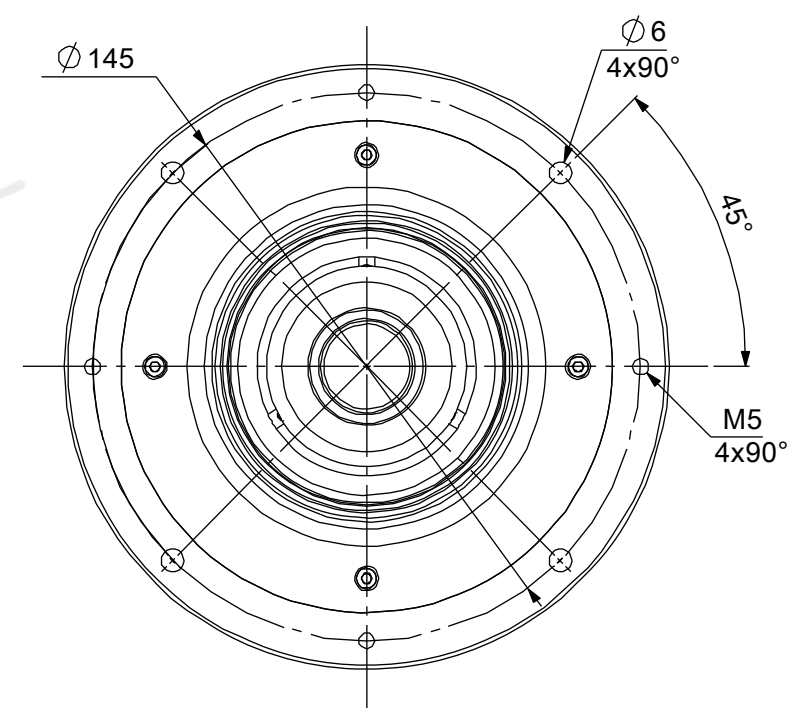


SHIM ADJUSTMENT SCREW
 M2 HEX SOCKET HEAD CAP(3x120°)
 シム調整ねじ
 M2六角穴付ボルト(3x120°)



MOUNTING PORTION
 DETAIL VIEW
 フランジ取付部詳細

MAGNIFICATION : 0.15 x
 光学倍率 : 0.15 x