

# 机器视觉 激光照明

## ZQL-50-808

### Ver 2.1



## 产品简介

ZQL 系列为 51Camera 自主研发的专门用于复杂环境下的机器视觉照明设备，具有照射范围大、亮度高、亮度稳定等优点。在高速频闪的工作模式下可以精准控制点亮时刻及点亮时长，可以在高速、远距离、大范围、危险环境、高温、光线干扰等各种环境下为视觉系统提供长时间可靠的频闪照明。

ZQL 选用高品质器件及材料，采用独有技术，能实现极高的亮度。

## 光学性能

参数名称	符号单位	典型值
中心波长	nm	808
中心波长偏离	nm	±10
输出光功率	W	0-50
光纤数值孔径	NA	0.18
光纤芯径	μm	SI400
光纤接头	---	SMA905
光纤长度	m	3-5
光纤保护层	---	铠甲
光纤镀膜	---	有

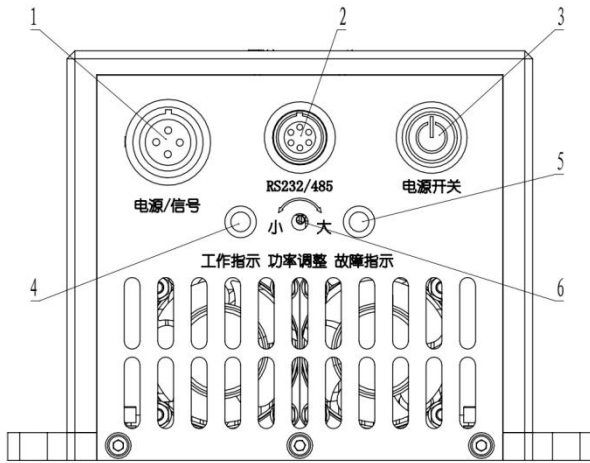
## 电学性能

参数名称	符号单位	典型值
输入电压	V	24
输入功率	w	150
待机功率	w	3
控制方式	---	电平/边沿/串口
触发信号电压	V	5/12
频闪最高频率	Hz	1000

## 其他性能

参数名称	符号单位	典型值
环境温度	°C	-30~ 50
工作温度	°C	-10~ 50
过温保护	---	有
尺寸	mm	200 x 148 x 103
重量	Kg	3
使用寿命	h	15000

接口定义

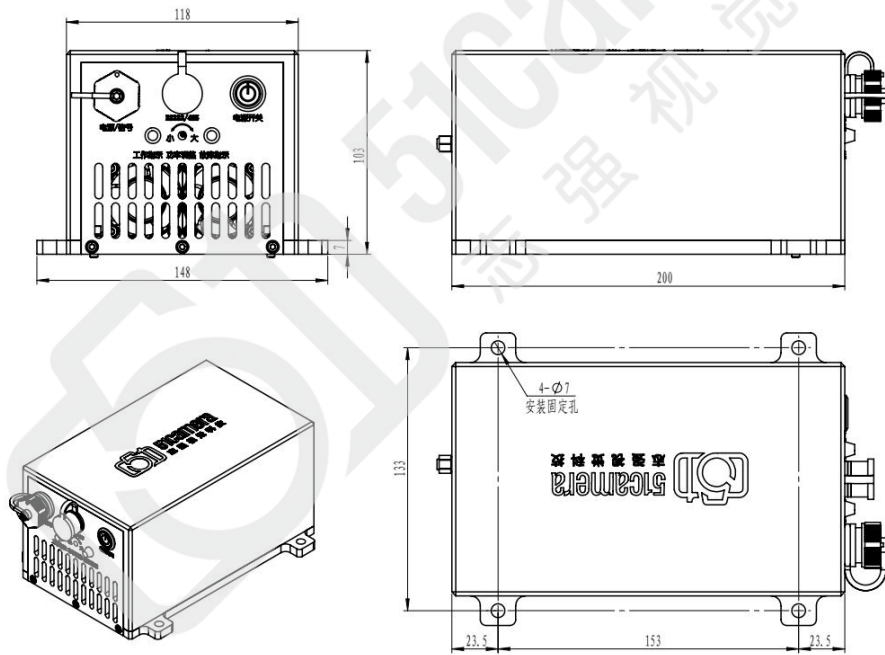


接口 1	1	2	3	4
符号单位	GND	24V+	S+	S-

接口 2	2	3	5
符号单位	Rxd	Txd	GND

1--4 芯接口; 2--RS232 接口; 3--电源开关;  
4--工作指示灯; 5--故障指示灯; 6--激光功率调整

机械尺寸图 (mm)



联系我们: 北京志强视觉科技发展有限公司  
电话: +86 (010) 80482120  
传真: +86 (010) 80483130  
邮箱: 51camera@51camera.com.cn  
网址: www.51camera.com.cn



## 基本功能

一、接入 24v 直流电源，并在信号端输入 5/12v 高电平，可点亮激光器，输入低电平，可关闭激光器。

二、激光器可通过串口发出 5 字节固定格式 16 进制数进行控制

第一个字节	第二个字节	第三个字节	第四个字节	第五个字节
帧头	命令	数据高位	数据低位	帧尾
0x55	XX	DATAH	DATAL	0xAA

三、激光器有三种工作模式：

输入命令（十六进制格式） 55 51 xx 01/02/03 aa 设置工作模式

1. 01 常亮模式：在较低频率，或者需要长时间点亮激光器，可选择此种模式。
2. 02 脉冲模式：在较高频率下（最大频率 1KHz）可选择此种模式。
3. 03 时间模式：此种模式，激光器检测到信号的上升沿，可点亮事先设定时间。

输入命令（十六进制格式） 55 57 XX XX aa 可设定点亮时间。

四、在激光器正常工作中，可软件通过输入串口命令远程点亮或者关闭激光器

输入命令（十六进制格式） 55 01 00 00 AA 点亮激光器

输入命令（十六进制格式） 55 01 FF FF AA 关闭激光器

五、各个参数经过指令修改后，接下来必须输入保存指令，断电后才能保存

输入命令（十六进制格式） 55 FF FF FF AA 保存参数。

六、功率调节：

1. 型号 A 可通过面板的尾部电位器进行调整。
2. 型号 S 可通过软件动态调整功率，调整范围为线性 1-4095，1 为最小功率 4095 为最大功率（30W）。

例： 3W 输入命令 55 52 01 99 AA （十进制数为 409）

15W 输入命令 55 52 08 00 AA （十进制数为 2048）

30W 输入命令 55 52 0F FF AA （十进制数为 4095）

七、指示灯：

接上 12V 电源，按下电源按钮，按钮上的电源指示灯亮。

接上外部触发信号，绿色的工作指示灯亮。

如果黄色指示灯亮，表示激光器过热，激光器会暂时关闭，等待激光器冷却后，激光器会再次启动。

八、激光镜头选择：

激光器需搭配激光镜头一起使用，可输出一字线光斑。

激光镜头可根据实际需求（物距，发散角，线宽）选配。

## 附录 A: 软件操作说明

### 一、通讯采用 rs232 串口

可使用上位机串口助手与机关起进行通讯, 串口设置参数为波特率 9600, 校验位: 无, 数据位 8, 停止位 1。

### 二、数据格式如下:

第一个字节	第二个字节	第三个字节	第四个字节	第五个字节
帧头	命令	数据高位	数据低位	帧尾
0x55	XX	DATAH	DATAL	0xAA

发送固定格式数据, 一组数据长度为 5 个字节, 包含四部分内容: 帧头、命令、数据、帧尾。

### 三、控制命令操作使用说明

功能	命令	DATAH	DATAL	数值范围
激光远程控制开	0x01	00	00	0x0000
激光远程控制关	0x01	FF	FF	0xFFFF
显示全部信息	0x10	xx	xx	
显示用户设置信息	0x11	xx	xx	
显示厂家设置信息	0x12	xx	xx	
显示 4726 参数	0x13	xx	xx	
显示版本信息	0x1f	xx	xx	
显示泵浦温度	0x21	xx	xx	
显示功率	0x32	xx	xx	
显示点亮时间	0x34	xx	xx	
设置关激光温度	0x43	xx	xx	不建议修改
设置开激光温度	0x44	xx	xx	不建议修改
设置开风扇温度	0x45	xx	xx	不建议修改
设置关风扇温度	0x46	xx	xx	不建议修改
设置激光模式	0x51	xx	01, 02, 03	0x0001-0x0003
设置功率	0x52	xx	xx	0x0001-0x0FFF
设置点亮时间	0x57	xx	xx	0x0001-0xFFFF
恢复厂家默认设置	0xe0	FF	FF	0xFFFF
保存参数	0xff	FF	FF	0xFFFF

如下图所示:

1. 打开串口助手按照软件左边进行设置, 选择 16 进制发送。
2. 输入 55 11 00 00 aa 点击发送按钮, 屏幕上显示信息为:

**Ad:** 当前温度传感器值

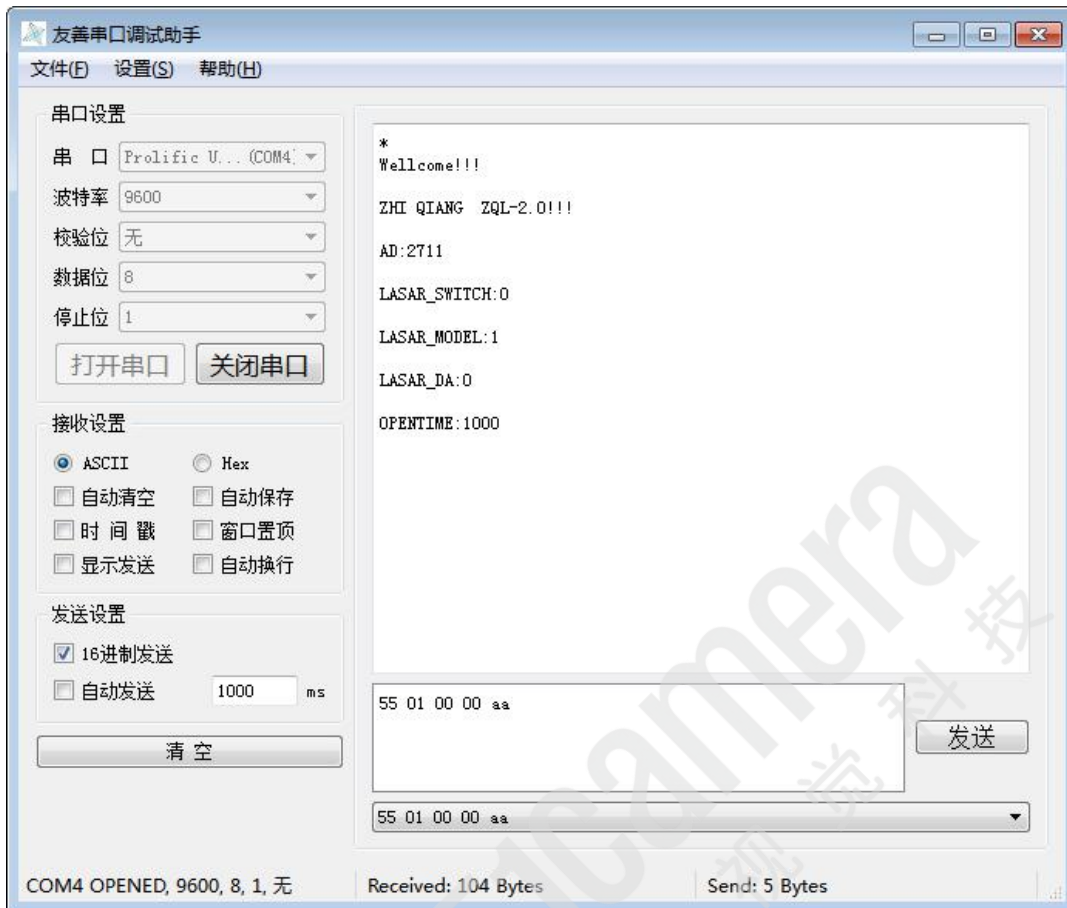
**LASAR\_SWITCH:0**

(0/1 代表当前激光器软件控制状态, 0 激光器软件是打开状态, 1 激光器软件是关闭状态)

**LASAR\_MODEL:1** 代表当前是常亮模式

**OPENTIME:1000**

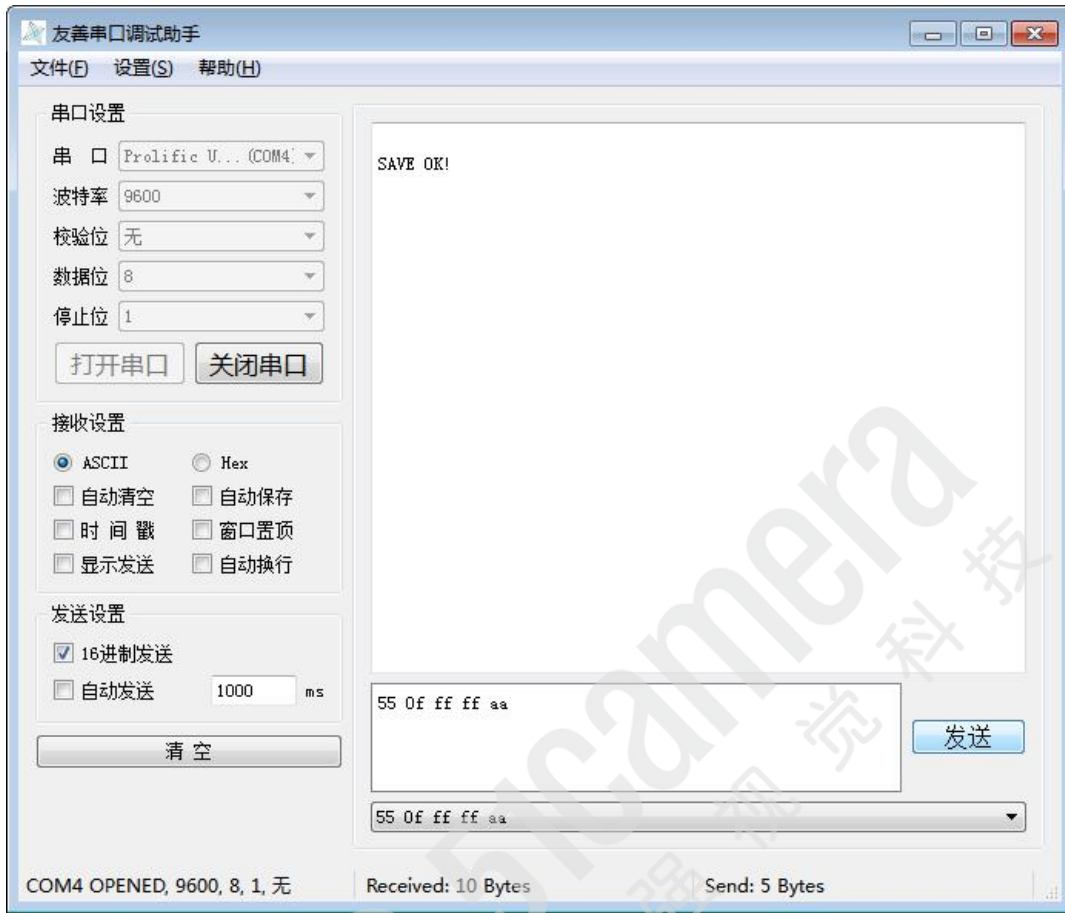
(如果激光模式是 3, 此参数表示检测到触发信号上升沿, 激光器点亮 1000 毫秒, 然后关闭)



3. 输入 55 21 00 00 aa 如下图显示温控部分参数, 此参数不用进行调整。



4. 输入 55 ff ff ff aa, 保存参数, 参数经过设置后, 可用此命令进行保存, 断电后数据不丢失。



激光器点亮需用外部电平或者脉冲来控制, 在外部信号控制的同时, 输入指令可打开或者关闭激光器。

输入 55 01 00 00 aa 打开激光器

输入 55 01 ff ff aa 关闭激光器