

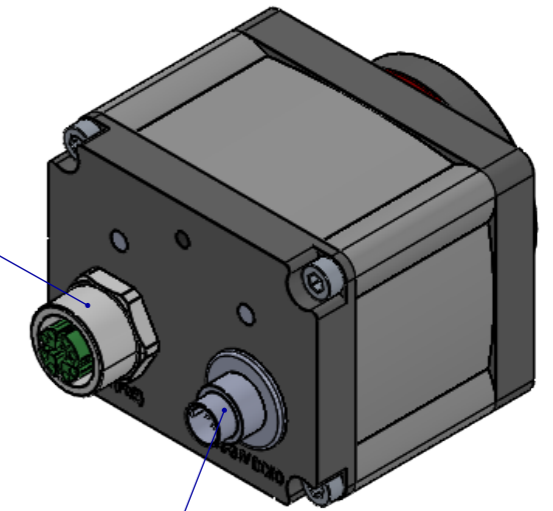
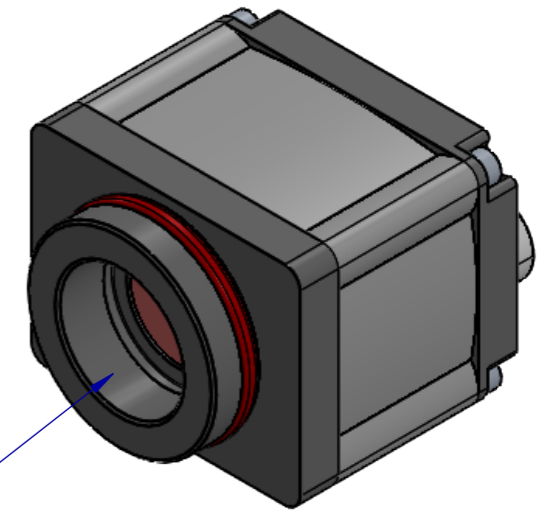
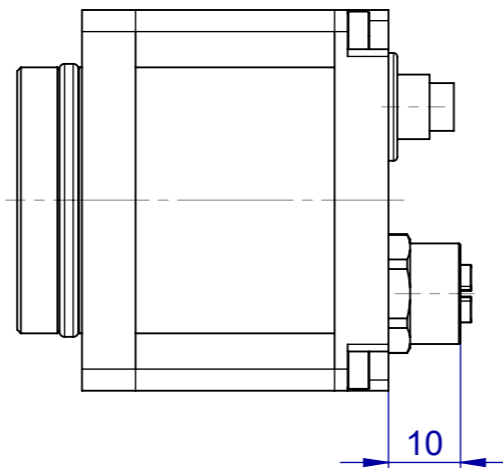
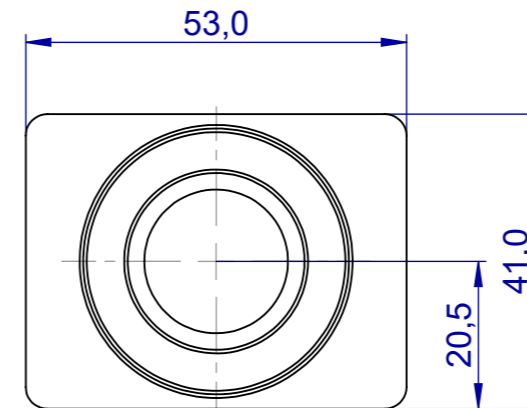
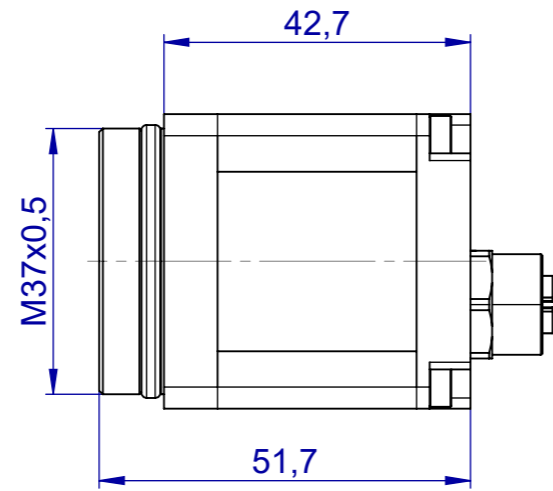
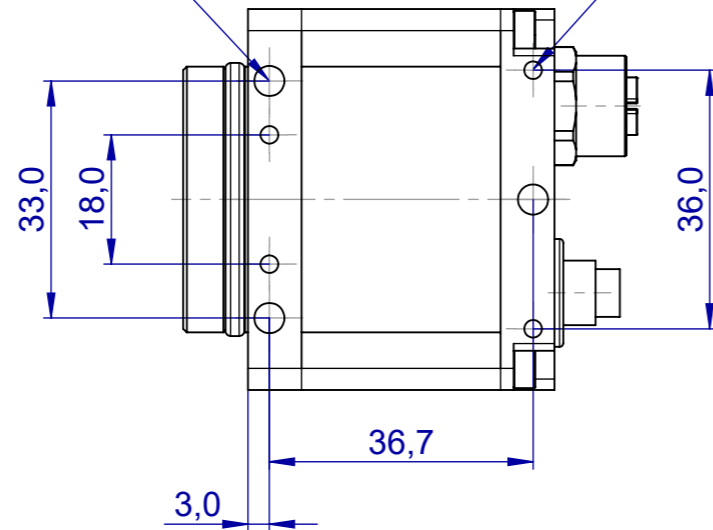
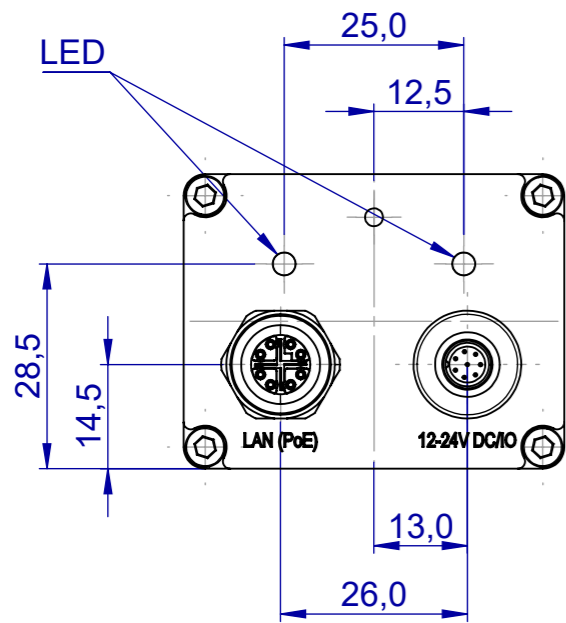
3x Gewinde / (thread) M5
 Maximale Einschraubtiefe= 6mm
 (max. length of engagement)
 Max. Anzugsdrehmoment = 5,5Nm
 (max. locking torque = 5,5Nm / 48,68inlbf)

4x Gewinde / (thread) M3
 Maximale Einschraubtiefe= 5mm
 (max. length of engagement)
 Max. Anzugsdrehmoment = 1Nm
 (max. locking torque = 1Nm / 8,85inlbf)

Gewinde / (thread) 1"-32 UN-2B
 Max. Einschraubtiefe = 11mm
 (max. length of engagement = 11mm)

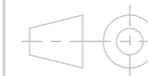
M12 X-Type

8 PIN I/O



Wenn nicht anders angegeben:
 Alle Bemessungen in Millimeter
 All dimensions in millimeters
 Allgemeintoleranzen nach: DIN ISO 2768-1 f
 Form und Lagetoleranzen nach:
 DIN ISO 2768-2 H
 Oberflächen nach DIN 1302

Unless otherwise stated:
 All dimensions in millimeters
 General tolerances to: DIN ISO 2768-1 f
 Geometric Dimensioning and Tolerancing
 to: DIN ISO 2768-2 H
 Surfaces to DIN 1302



Zeichnung nicht skalieren
 drawing do not scale

Werkstoff / material:
 -

CAD Daten Status / cad data status

3D Teil / 3D part: - Zeichnung / drawing: -

Benennung / part name:

gige-ueye-fa-housed

Teilenummer / part number:

UI-5xx0FA-x-xx

Name / name	Datum / date	Kontakt / contact
Gezeichnet von / drawn from: hsi	2017-01-16	+49 7134 96196 0
Geprüft von / checked from: -	-	+49 7134 96196 0

IDS
 IDS Imaging Development Systems GmbH
 Dimbacher Str. 6-8
 74182 Obersulm, Germany

Gewicht / weight: ca. 190g

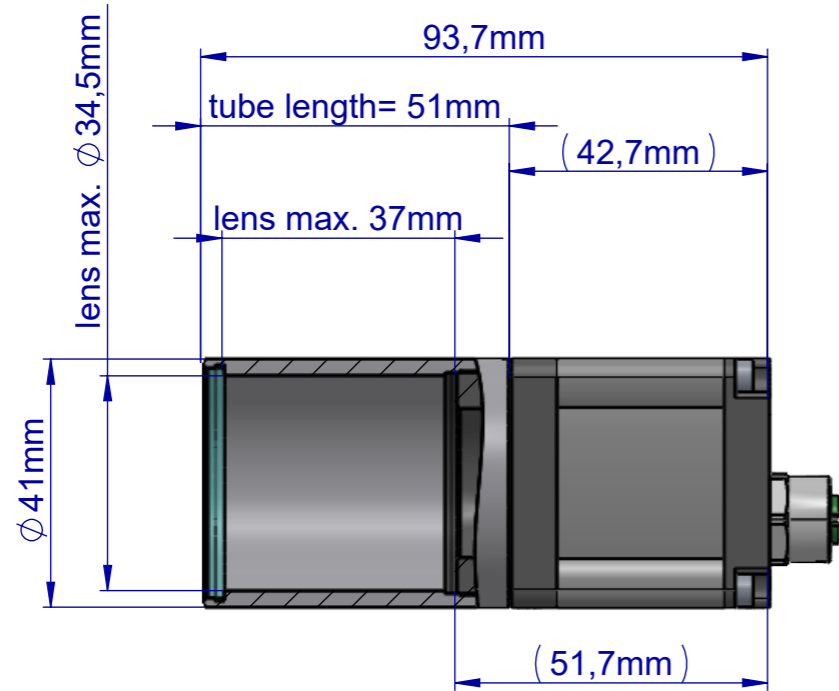
Dichte / density: -

Maßstab / scale: -

A3

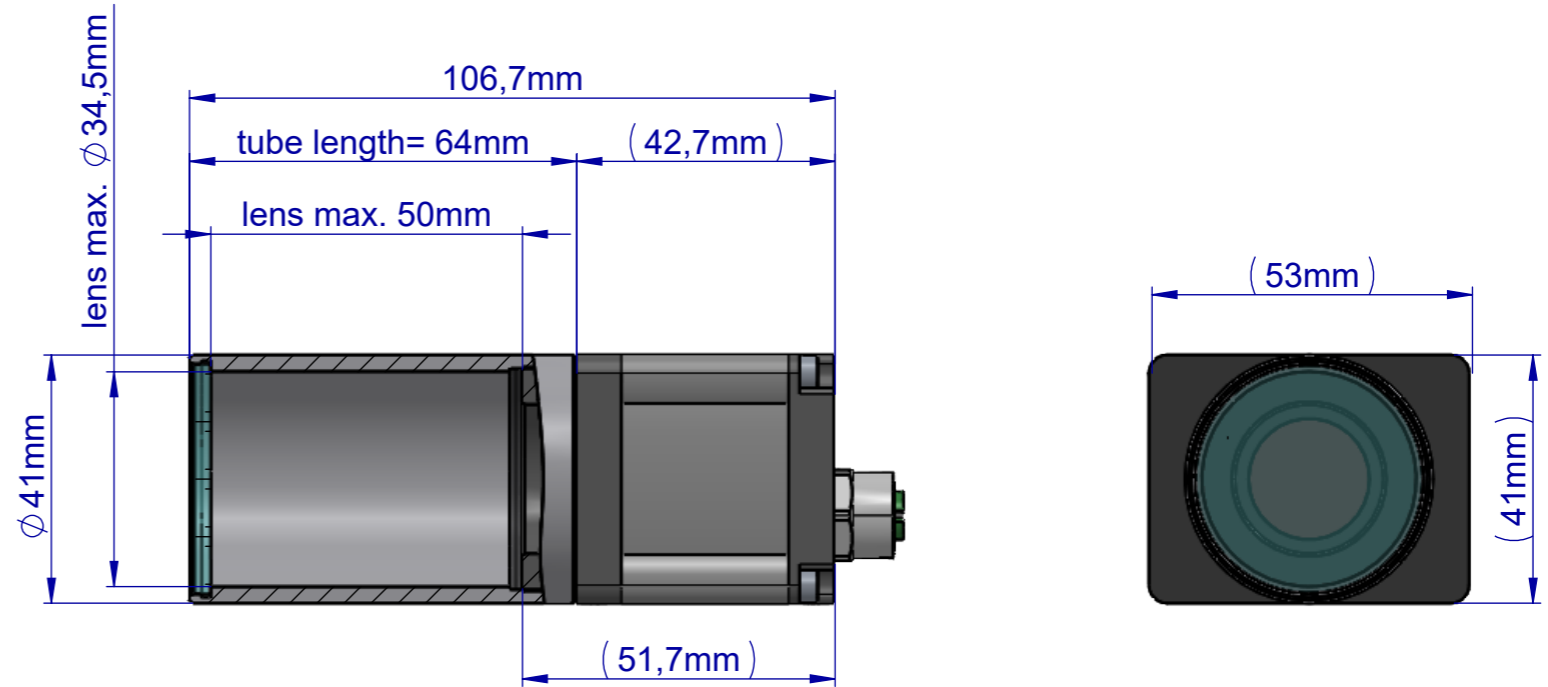
tube 51mm

- part number: CK.0082.2.11200.07
- maximum mounting size for the lens:
 - length max. 37mm
 - diameter max. Ø34,5mm



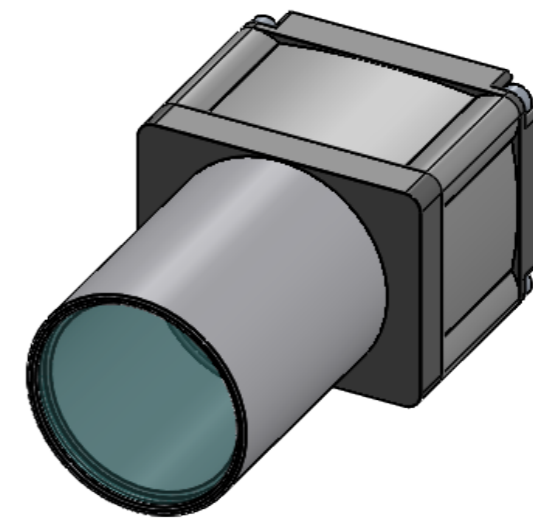
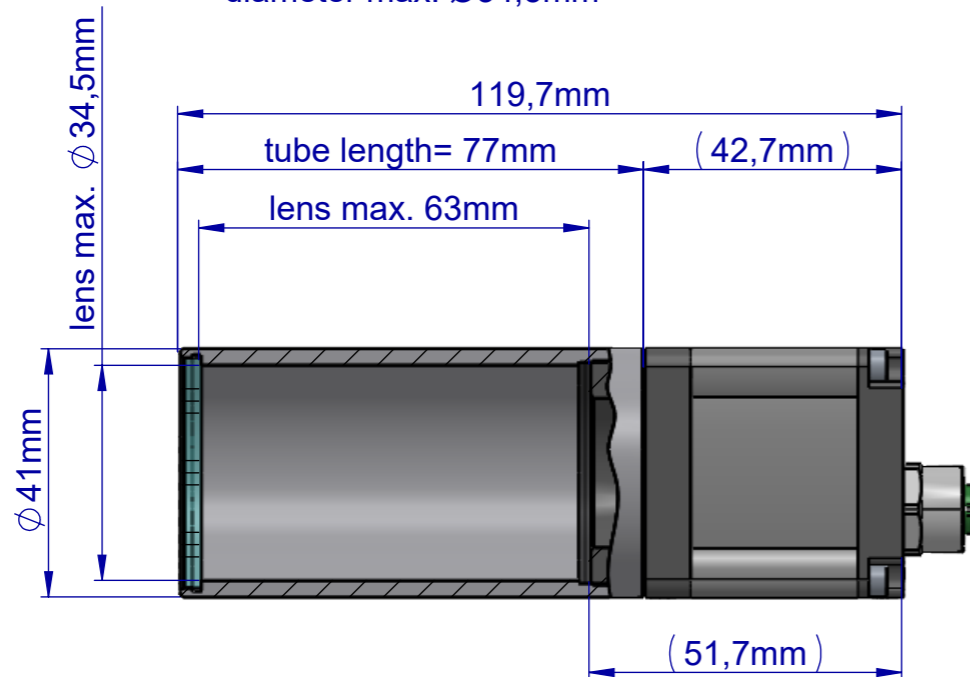
tube 64mm

- part number: CK.0082.2.11300.07
- maximum mounting size for the lens:
 - length max. 50mm
 - diameter max. Ø34,5mm



tube 77mm

- part number: CK.0082.2.10500.07
- maximum mounting size for the lens:
 - length max. 63mm
 - diameter max. Ø34,5mm



Wenn nicht anders angegeben:
Alle Bemessungen in Millimeter
Allgemeintoleranzen nach: DIN ISO 2768-1 f
Form und Lagetoleranzen nach:
DIN ISO 2768-2 H
Oberflächen nach DIN 1302

Unless otherwise stated:
All dimensions in millimeters
General tolerances to: DIN ISO 2768-1 f
Geometric Dimensioning and Tolerancing
to: DIN ISO 2768-2 H
Surfaces to DIN 1302



Zeichnung nicht skalieren
drawing do not scale

Werkstoff / material:

CAD Daten Status / cad data status

3D Teil / 3D part: - Zeichnung / drawing: -

Benennung / part name:

gige-ueye-fa-housed-with-tube

Teilenummer / part number:

UI-5xx0FA-x-xx

Gezeichnet von / drawn from: hsi
Geprüft von / checked from: -

Name / name	Datum / date	Kontakt / contact
hsi	2017-01-18	+49 7134 96196 0
-	-	+49 7134 96196 0

IDS
IDS Imaging Development Systems GmbH
Dimbacher Str. 6-8
74182 Obersulm, Germany

Gewicht / weight: -

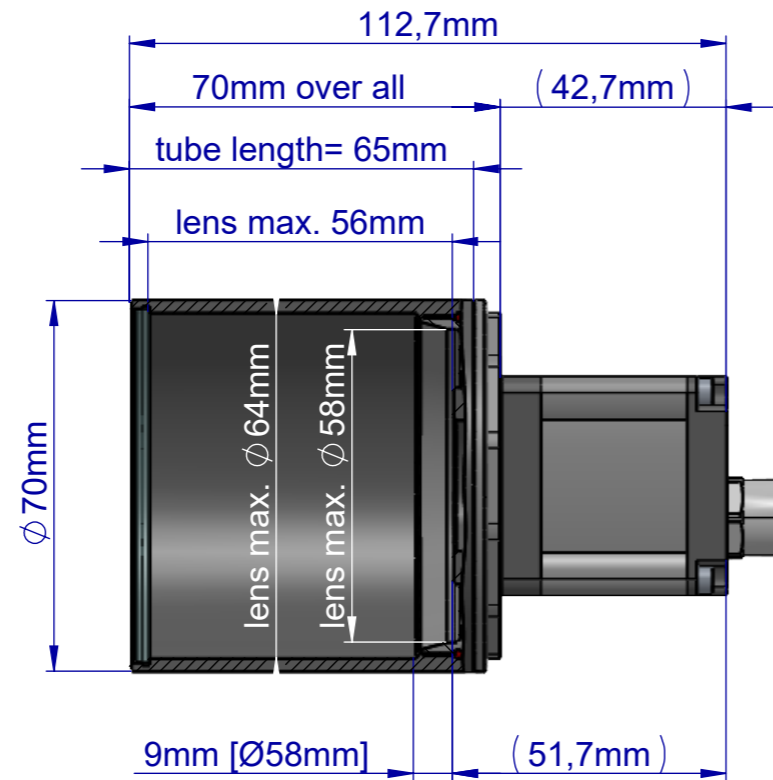
Dichte / density: -

Maßstab / scale: -

A3

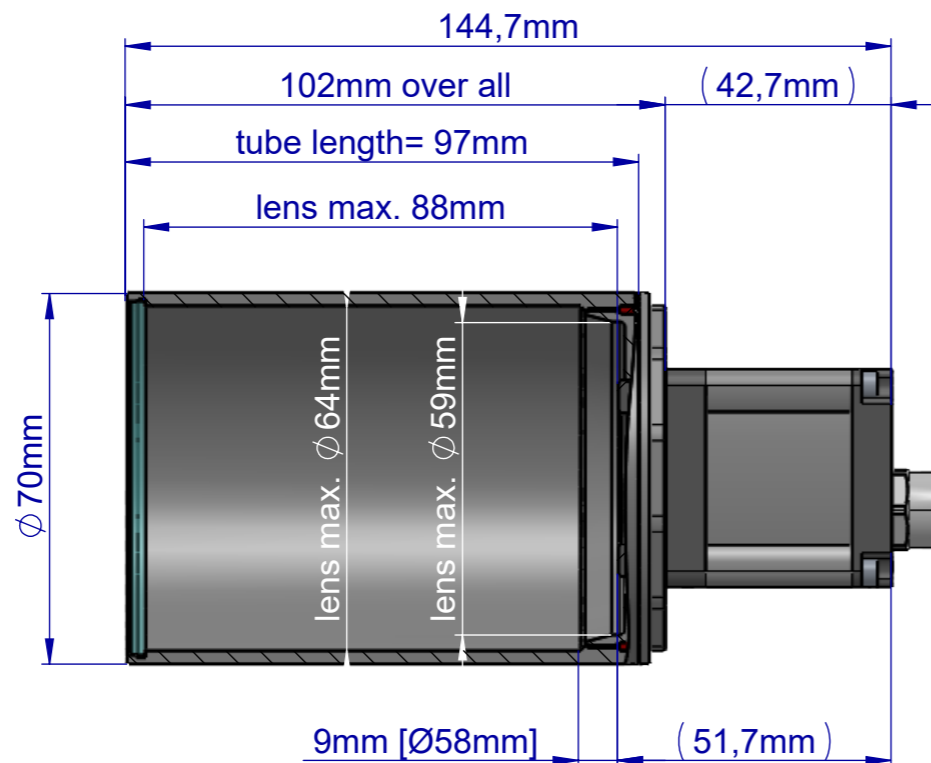
tube length= 65mm

- part number: BE00028
- maximum mounting size for the lens:
 - length max. 56mm
 - diameter max. Ø64mm / Ø58mm to 9mm



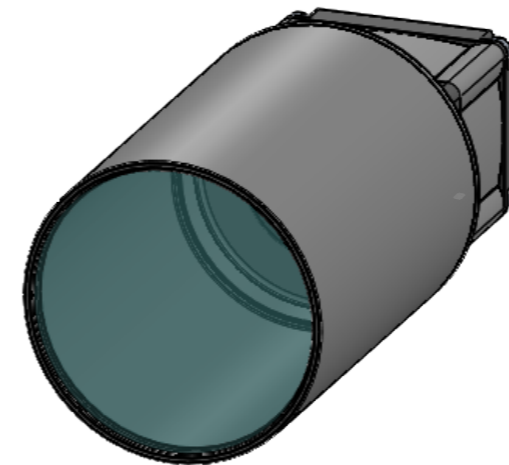
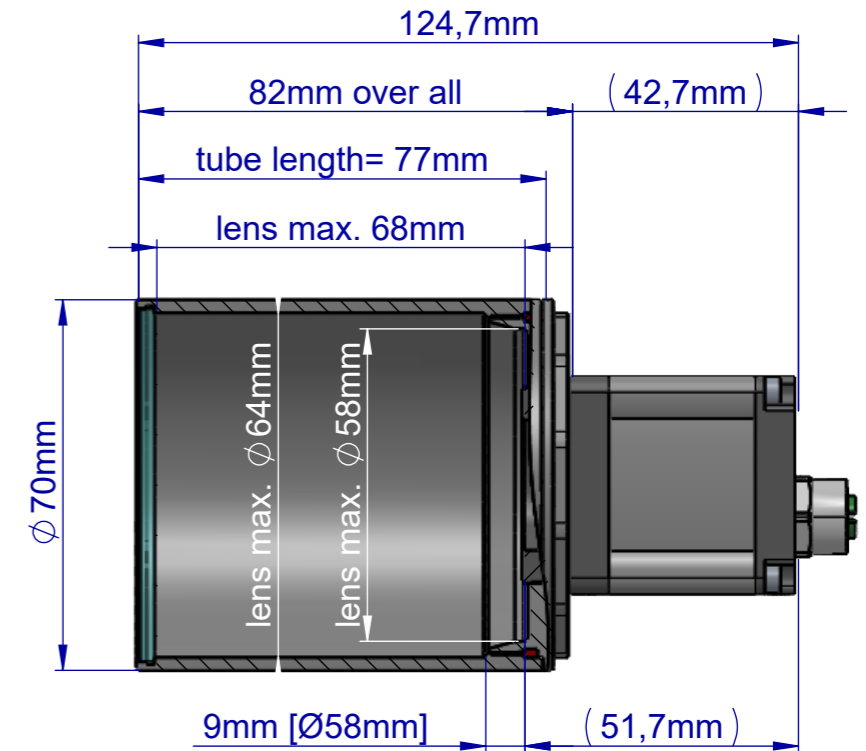
tube length= 97mm

- part number: BE00030
- maximum mounting size for the lens:
 - length max. 88mm
 - diameter max. Ø64mm / Ø58mm to 9mm

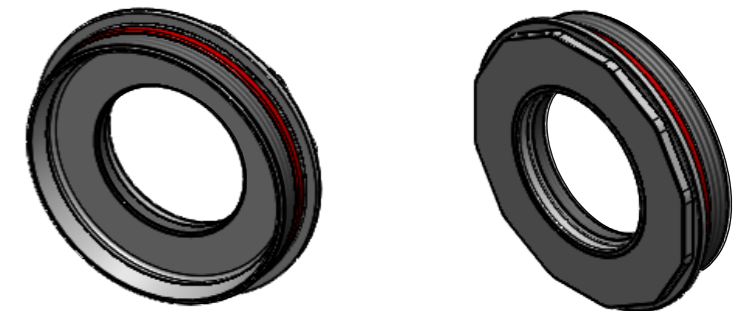


tube length= 77mm

- part number: BE00029
- maximum mounting size for the lens:
 - length max. 68mm
 - diameter max. Ø64mm / Ø58mm to 9mm

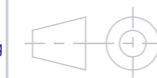


Note:
To fix the tube,
a tube flange is required for each camera.
part number: BE00034



Wenn nicht anders angegeben:
Alle Bemessungen in Millimeter
Allgemeintoleranzen nach: DIN ISO 2768-1 f
Form und Lagetoleranzen nach:
DIN ISO 2768-2 H
Oberflächen nach DIN 1302

Unless otherwise stated:
All dimensions in millimeters
General tolerances to: DIN ISO 2768-1 f
Geometric Dimensioning and Tolerancing
to: DIN ISO 2768-2 H
Surfaces to DIN 1302



Zeichnung nicht skalieren
drawing do not scale

Werkstoff / material:

CAD Daten Status / cad data status
3D Teil / 3D part: - Zeichnung / drawing: -

	Name / name	Datum / date	Kontakt / contact
Gezeichnet von / drawn from	hsi	2017-01-18	+49 7134 96196 0
Geprüft von / checked from	-	-	+49 7134 96196 0

IDS
IDS Imaging Development Systems GmbH
Dimbacher Str. 6-8
74182 Obersulm, Germany

Gewicht / weight: -

Dichte / density: -

Maßstab / scale: -

Benennung / part name:
gige-ueye-fa-housed-with-tube

Teilenummer / part number:
UI-5xx0FA-x-xx

A3