



# V3DU3-020RM21A

Ruler3000

3D 机器视觉

**SICK**  
Sensor Intelligence.



## 订购信息

类型	订货号
V3DU3-020RM21A	1106166

其他设备规格和配件 → [www.sick.com/Ruler3000](http://www.sick.com/Ruler3000)



## 详细技术参数

### 产品特点

任务设置	质量检查, 高速测量, 3D
技术	3D 行图像记录
产品目录	流式, 预校准
往复运行工具技术	Global-Shutter
工作距离	245.5 mm ... 370.5 mm
视场示例	190 mm x 50 mm
曝光模式	线性 / HDR
光源	内部照明 激光, 可见, 红色, 660 nm, ± 15 nm
激光等级	2
数据同步	空转, 编码器触发, 外部触发器
预校准	✓
3D 测量	✓
散射光测量	✓
反射测量	✓
外部光线抑制	✓ <sup>1)</sup>
Scheimpflug 适配器, 集成式	✓
最小工作距离时的宽度	155 mm
最大工作距离时的宽度	220 mm
最大高度范围	125 mm

<sup>1)</sup> 红色带通滤波器.

### 机械/电子参数

连接类型	电压 I/O: M12, 17 针插头 千兆以太网: M12, 8 针插座, X 编码
------	--

材料、连接	M12: 镀镍黄铜
供电电压	24 V DC, $\pm 10\%$
残余纹波	$< 5 V_{SS}$
功耗	$\leq 12 W$
电流消耗	$\leq 1.5 A$
外壳防护等级	IP65 IP67
防护等级	III
外壳材料	铝
外壳颜色	蓝色
挡风玻璃的材质	含增透膜的平玻璃
重量	1.8 kg
尺寸 (长 x 宽 x 高)	245 mm x 65 mm x 108 mm

## 性能

图像传感器	采用 ROCC 技术的 SICK CMOS 传感器, M30
扫描/帧率	46,000 3D profile (剖面) /s, 以减少的 ROI 模式 7,000 3D profile (剖面) /s, 全幅
重复精度	$3.9 \mu m$
标准分辨率	Z 分辨率 (高度): $8 \mu m \dots 15 \mu m$ , X 分辨率 (宽度): $63 \mu m \dots 88 \mu m$

## 接口

Ethernet	✓, UDP/IP
数据传输率	$\leq 1 Gbit/s$
配置软件	Stream Setup
操作系统	Windows 10
编程接口	GenAPI, GenTL, 已注册专利的 SICK GenIStream
输入/输出	4 x HIGH = 10 V ... 28.8 V, 可调
编码器接口	RS-422 5 V, 2 x HTL single-ended

## 环境参数

冲击负荷	15 g, 每轴 3 次循环
振动负荷	5 g, 10 Hz ... 150 Hz (EN 60068-2-6)
工作环境温度	$0\text{ }^{\circ}\text{C} \dots +50\text{ }^{\circ}\text{C}^{1)}$
储存温度范围	$-30\text{ }^{\circ}\text{C} \dots +70\text{ }^{\circ}\text{C}^{1)}$

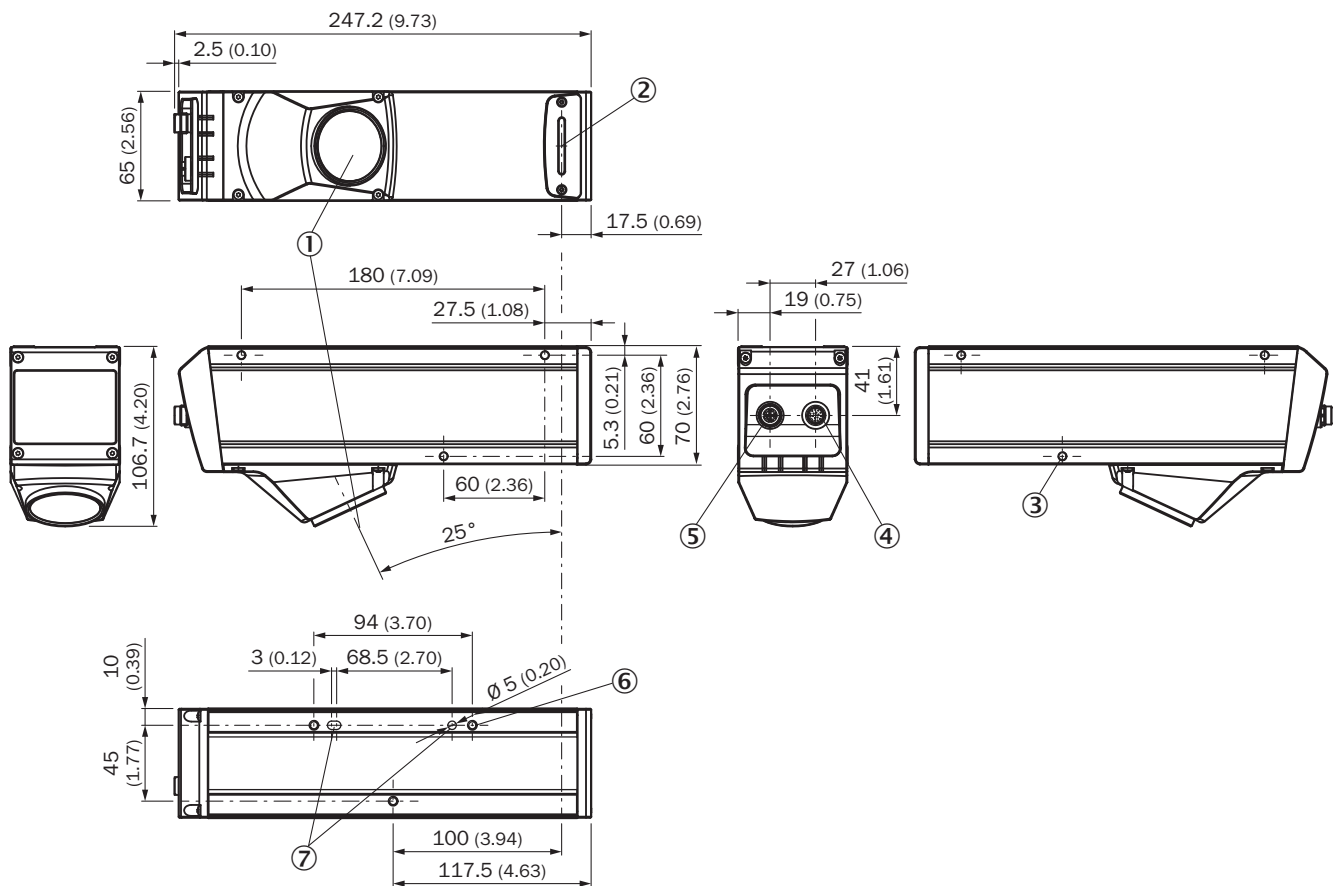
<sup>1)</sup> 非冷凝.

## 分类

ECl@ss 5.0	27310205
ECl@ss 5.1.4	27310205
ECl@ss 6.0	27310205
ECl@ss 6.2	27310205
ECl@ss 7.0	27310205
ECl@ss 8.0	27310205
ECl@ss 8.1	27310205

ECl@ss 9.0	27310205
ECl@ss 10.0	27310205
ECl@ss 11.0	27310205
ETIM 5.0	EC001820
ETIM 6.0	EC001820
ETIM 7.0	EC001820
ETIM 8.0	EC001820
UNSPSC 16.0901	43211731

尺寸图 (尺寸单位: mm)

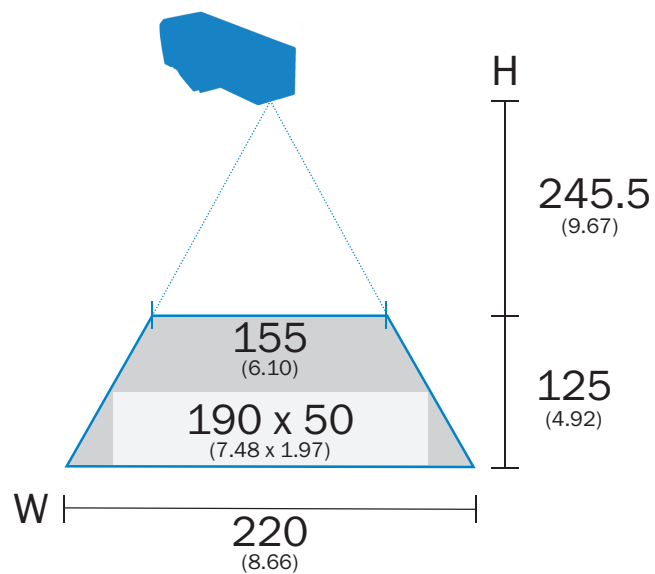


- ① 光学接收器 (中心)
- ② 光学发射器 (中心)
- ③ 紧固螺纹 (M5, 12 mm 深), 带通孔 (Ø 4.2 mm)
- ④ 电源 I/O 接口
- ⑤ 千兆以太网接口 (Gig E)
- ⑥ 紧固螺纹 (M5, 9 mm 深)
- ⑦ 定位销的定位和对准孔 (Ø 5 mm)

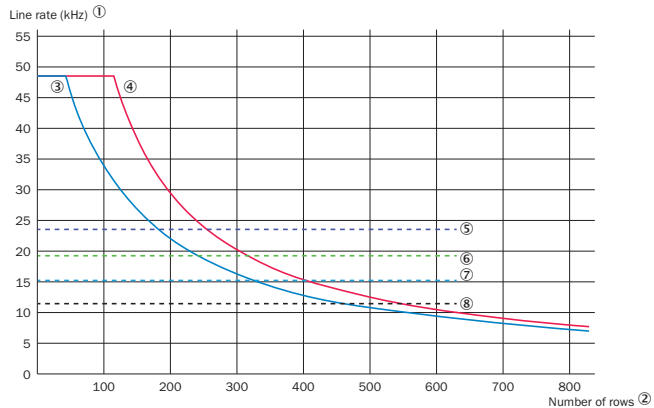
## 视域

### Ruler3020

Guaranteed field of view in mm (inch)



## 特征曲线

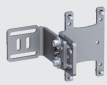



最大行频视所用传感器行数而定

- ① 行频 (kHz)
- ② 行数
- ③ 带激活的 HDR 的 Ruler3000
- ④ 不带激活的 HDR 的 Ruler3000
- ⑤ 图像宽度 2,560 和高度范围的带宽限制
- ⑥ 图像宽度 3,072 和高度范围的带宽限制
- ⑦ 图像宽度 2,560、高度范围和反射比的带宽限制
- ⑧ 图像宽度 3,072、高度范围和反射比的带宽限制

## 推荐配件

其他设备规格和配件 → [www.sick.com/Ruler3000](http://www.sick.com/Ruler3000)

	简述	类型	订货号
<b>固定支架和固定板</b>			
	由安装角形架、冷却板和螺钉组成的安装支架，含角度显示，用于调节倾角	Mounting bracket	2076735
<b>插头和电缆</b>			
	A 头: 插头, M12, 8 针, 直头, X 编码 B 头: 插头, RJ45, 8 针, 直头 电缆: Ethernet, 千兆以太网, 无卤 PUR, 屏蔽, 2 m	YM2X18-020EG1MRJA8	2106258
	A 头: 插座, M12, 17 针, 直头, A 编码 B 头: 裸线端 电缆: 传感器/激励元件电缆, 串行, CANopen, 数字 I/O, 双绞线, PUR, 屏蔽, 3 m	YF2A2D-030UV1XLEAX	6042772

## 推荐服务

其他服务 → [www.sick.com/Ruler3000](http://www.sick.com/Ruler3000)

	类型	订货号
<b>保修期延长</b>		
<ul style="list-style-type: none"> <li>产品范围: 识别解决方案, 工业图像处理, 距离传感器, 测量和检测解决方案</li> <li>服务范围: 服务内容与法定制造商保修服务范围相同 (SICK 一般购买条款)</li> <li>时长: 自交货日期起五年保修。</li> </ul>	自交货日期起, 延长保修期至总计五年	1680671
<b>可行性研究</b>		
<ul style="list-style-type: none"> <li>产品范围: 2D 机器视觉, 3D 机器视觉</li> <li>服务范围: 基于 SICK 测试提出建议; 描述应用范围; 考虑 SICK 产品规范; 识别性能因素; 初步分析影响因素; 验收测试; 根据应用特定参数调整; SICK 通过测试扫描进行初始验证; 记录和存档</li> <li>记录: 应用范围描述、建议的解决方案、效果验证、安装指南、结果和总结</li> <li>时长: 附加工作根据工作量单独计算</li> <li>差旅费用: 价格不包含额外开支和出差在途时间成本, 机票或住宿费等差旅费用不包含在内</li> </ul>	Vision Gold 可行性研究	1612805

## SICK 概览

SICK 是工业用智能传感器和传感技术解决方案的主要制造商之一。独特的产品和服务范围为安全有效地控制流程创造最优的基础,防止发生人身事故并且避免环境污染。

我们在诸多领域拥有丰富的经验,熟知其流程和要求。这样我们就可以用智能传感器为客户提供其所需。在欧洲、亚洲和北美洲的应用中心,我们会根据客户的需求测试并优化系统解决方案。SICK 是值得您信赖的供应商和研发合作伙伴。

全面的服务更加完善我们的订单:SICK 全方位服务在机器整个寿命周期中提供帮助并保证安全性和生产率。

这对我们来说就是“传感智能”。

## 与您全球通行:

联系人以及其它分公司所在地 - [www.sick.com](http://www.sick.com)