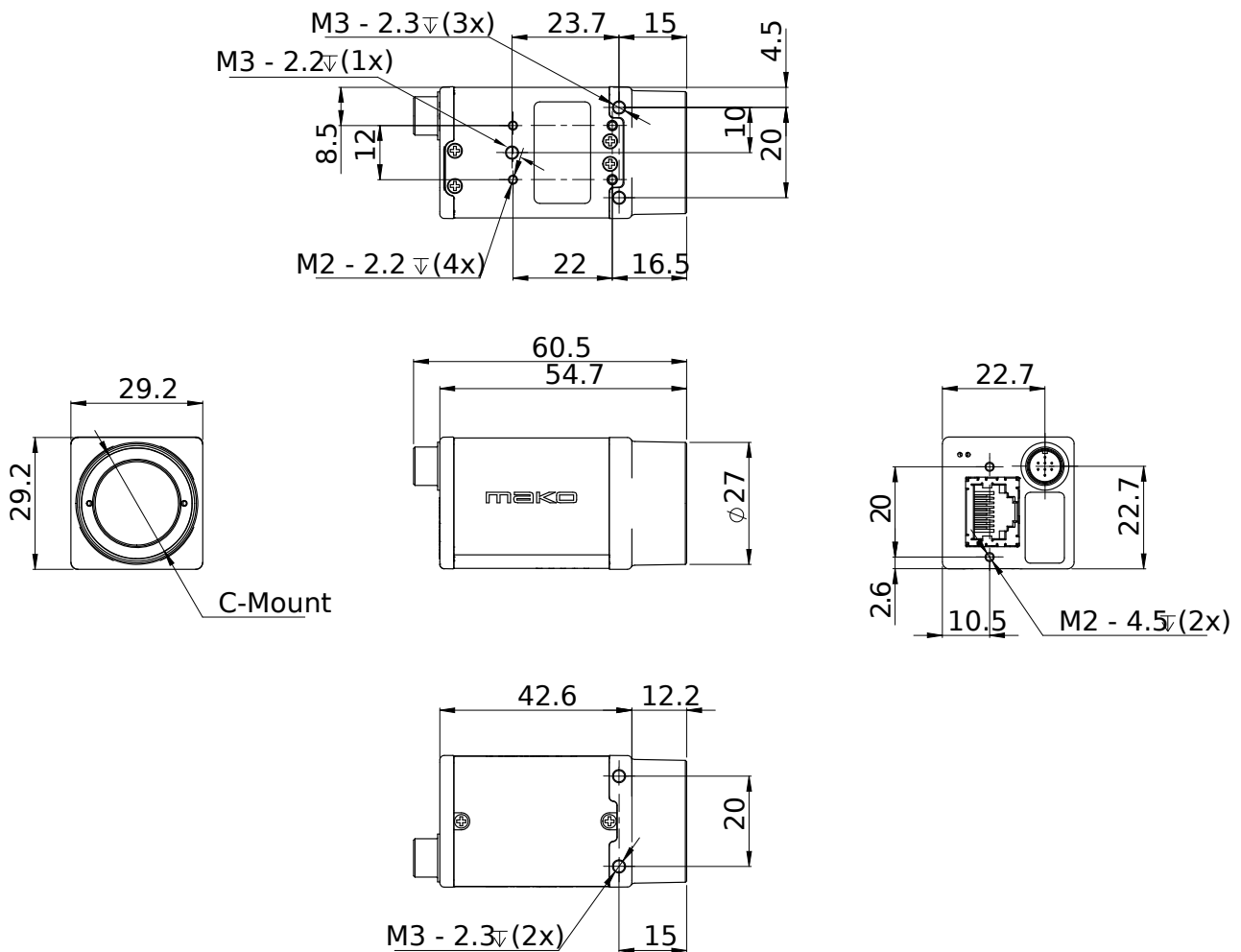


- 可保存的用户设置
- IEEE1588 精确时间协议
- 通过以太网触发 (ToE) 操作命令
- Non-volatile memory 1024 KByte (for selected models only)

外形尺寸



应用场景

Mako G-507 是一款实惠的工业用 GigE 相机，具有紧凑的机身尺寸。适用于所有典型机器视觉应用：

- 机器人
- 质量控制