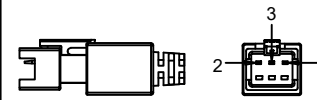


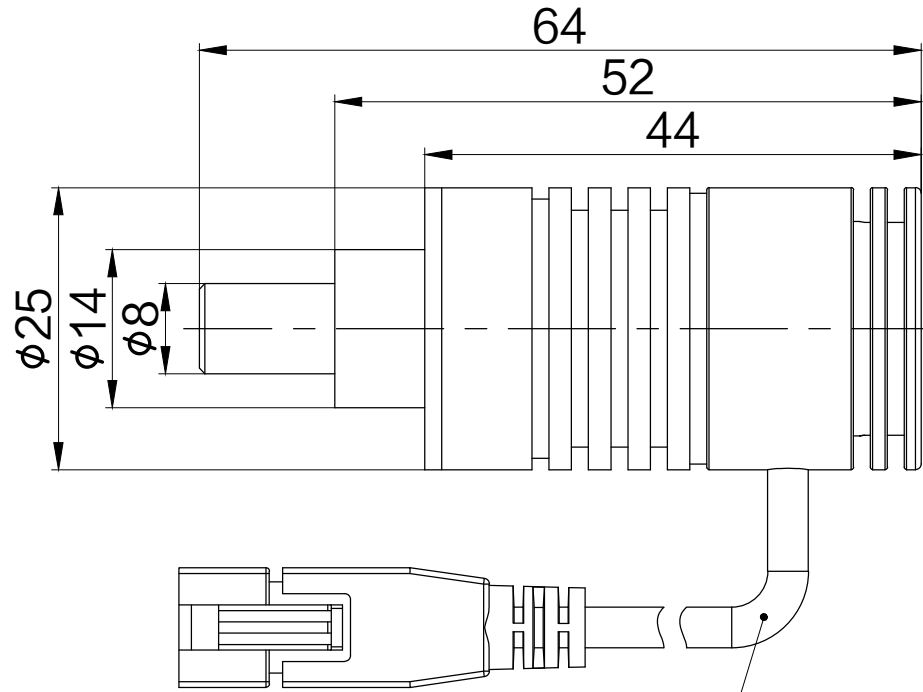
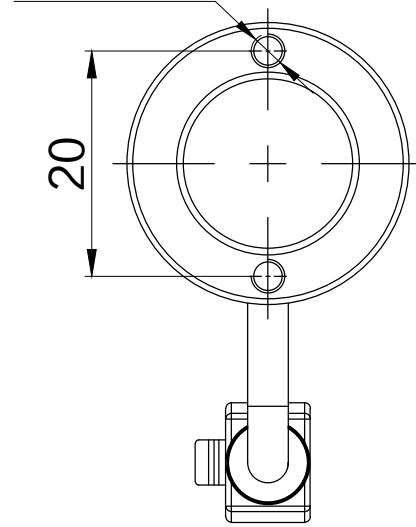


JL SMR-03V-B, 3 Pin or Compatible Connector

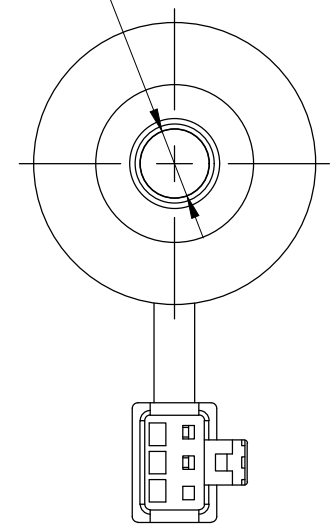


Pin	Polarity	Wire Color
1		
2	-	Black
3	+	Red

2-M3深4



∅6 (发光面)



线长1米

Color	Voltage	Power	上海嘉励自动化科技有限公司			
Red	2.2V	3.0W	型号	JL-DL25-3		
White	3.3V	3.0W	品名	点光源	设计	RD01
Blue	3.3V	3.0W	颜色	黑色	审核	RD02
Infrared	1.7V	3.0W	版次	A	日期	09/26/2014
Ultraviolet	3.5V	3.0W				