



V3T11S-MR12A8

TriSpector1000

3D 机器视觉

SICK
Sensor Intelligence.



订购信息

类型	订货号
V3T11S-MR12A8	1060426

其他设备规格和配件 → www.sick.com/TriSpector1000



详细技术参数

产品特点

任务设置	存在性检查 质量检查 测量, 3D
技术	3D 行图像记录
产品目录	可调
工具包	形状 区域计算 斑点搜索 体积 查找层面 固定层面
工作距离	56 mm ... 116 mm
视场示例	65 mm x 15 mm
光源	内部照明 激光, 可见, 红色, 660 nm, ± 7 nm
激光等级	2 (IEC 60825-1:2014, EN 60825-1:2014)
预校准	✓
最小工作距离时的宽度	40 mm
最大工作距离时的宽度	75 mm
最大高度范围	60 mm
图像传感器角度	65°
离线支持	仿真程序
镜片	固定

机械/电子参数

连接类型	M12, 12 针插头, A 编码 (电压供给, I/O) M12, 8 针插座, X 编码 (千兆以太网) M12, 8 针插座, A 编码 (编码器)
材料、连接	镀镍黄铜
供电电压	24 V DC, ± 20 %
残余纹波	< 5 V _{SS}
功耗	≤ 11 W
电流消耗	< 400 mA, 无输出负载
外壳防护等级	IP67

防护等级	III
外壳材料	铝阳极氧化处理的铝
挡风玻璃的材质	PMMA
重量	0.9 kg
尺寸 (长 x 宽 x 高)	136 mm x 62 mm x 84 mm

性能

扫描/帧率	5,000 3D profile (剖面) /s
最大型材数量	2,500 每张图像
垂直分辨率	20 μ m ... 50 μ m
三维剖面分辨率	0.049 mm/px

接口

Ethernet	✓, TCP/IP
数据传输率	1,000 Mbit/s
串行	✓, RS-232, RS-422
功能	编码器 (RS-422 / DBS36E-BBCP02048)
数据传输率	最大编码器频率: 300 kHz
增量式	✓, TTL
配置软件	SOPAS ET
数字输入	3 (非绝缘)
数字输出	4 (非绝缘)
编码器接口	RS-422 / TTL (DBS36E-BBCP02048)
最大编码器频率	300 kHz

环境参数

电磁兼容性 (EMC)	EN 61000-6-2:2005 / EN 61000-6-3:2007
冲击负荷	15 g / 6 ms (EN 60068-2-27)
振动负荷	5 g, 10 Hz ... 150 Hz (EN 60068-2-6)
工作环境温度	0 °C ... +45 °C ¹⁾
储存温度范围	-20 °C ... +70 °C ¹⁾

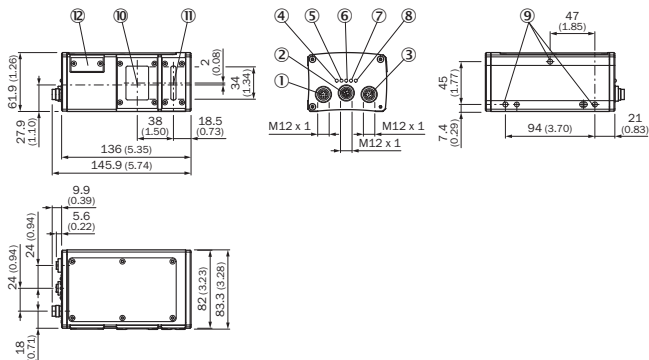
¹⁾ 允许相对湿度: 0% ... 90% (非冷凝) .

分类

ECl@ss 5.0	27310205
ECl@ss 5.1.4	27310205
ECl@ss 6.0	27310205
ECl@ss 6.2	27310205
ECl@ss 7.0	27310205
ECl@ss 8.0	27310205
ECl@ss 8.1	27310205
ECl@ss 9.0	27310205
ECl@ss 10.0	27310205
ECl@ss 11.0	27310205

ETIM 5.0	EC001820
ETIM 6.0	EC001820
ETIM 7.0	EC001820
UNSPSC 16.0901	43211731

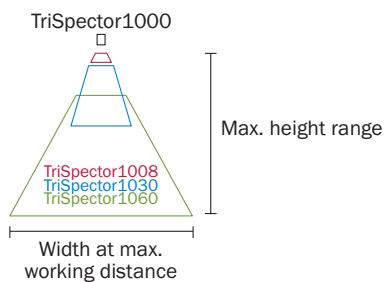
尺寸图 (尺寸单位: mm)



- ① 编码器接口 (内螺纹)
- ② 千兆以太网接口 (Gig E)
- ③ 电源 I/O 接口 (内螺纹)
- ④ LED; 开
- ⑤ LED; 状态
- ⑥ LED; 连接/数据
- ⑦ LED; 结果
- ⑧ LED; 激光
- ⑨ 安装螺纹 (M5 x 8.5 mm 长)
- ⑩ 光学接收器 (中心)
- ⑪ 光学发射器 (中心)
- ⑫ microSD 存储卡

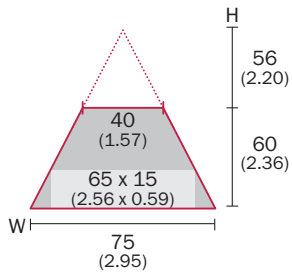
视域

Typical field of view



TriSpector1008

Typ. field of view in mm (inch)

**推荐配件**其他设备规格和配件 → www.sick.com/TriSpector1000

	简述	类型	订货号
固定支架和固定板			
	由安装角形架、冷却板和螺钉组成的安装支架，含角度显示，用于调节倾角	Mounting bracket	2076735
电源及供电电缆			
	24 V DC 电源供应器，5 针 M12，用于 TriSpector 与连接电缆 2079766 组合	电源供应器	2079609
插头和电缆			
	A 头: 插座, M12, 8 针, 直头, A 编码 B 头: 插头, M12, 8 针, 直头, A 编码 电缆: 传感器/激励元件电缆, 无卤 PUR, 屏蔽, 2 m	YF2A28-020UA6M2A28	2096105
	A 头: 插座, M12, 12 针, 直头 B 头: 插头, M12, 5 针, 直头 电缆: Power, 0.25 m	YF2A6B-C25XXM2A15	2079766
	A 头: 插座, M12, 12 针, 直头 B 头: 插头, M12, 17 针, 直头 电缆: Power, 数字 I/O, 串行, 屏蔽, 0.25 m	YF2AAB-C25S01M2AAD	2086398
	A 头: 插头, M12, 8 针, 直头, X 编码 B 头: 插头, RJ45, 8 针, 直头 电缆: 千兆以太网, 双绞线, 无卤 PUR, 屏蔽, 2 m	YM2X18-020EG2MRJA8	6049728
	A 头: 插头, M12, 8 针, 直头, A 编码 B 头: 裸线端 电缆: 传感器/激励元件电缆, PVC, 屏蔽, 5 m	YM2A28-050VA6XLEAX	2096233
	A 头: 插头, M12, 5 针, 直头 B 头: 裸线端 电缆: 屏蔽, 2 m	连接电缆	6024860

推荐服务

其他服务 → www.sick.com/TriSpector1000

	类型	订货号
保修期延长		
<ul style="list-style-type: none"> 产品范围: 识别解决方案, 工业图像处理, 距离传感器, 测量和检测解决方案 服务范围: 服务内容与法定制造商保修服务范围相同 (SICK 一般购买条款) 时长: 自交货日期起五年保修。 	自交货日期起, 延长保修期至总计五年	1680671
产品、系统和软件培训		
<ul style="list-style-type: none"> 培训形式: 讲习班培训 时长: 1 d 	Basistraining TriSpector1000 3D-Vision-Sensoren	1613017
调试		
<ul style="list-style-type: none"> 产品范围: 3D 机器视觉 服务范围: 检查连接、微调、SICK 产品的参数优化以及测试, 设置先前确定的图像采集、任务参数化、接口及结果设置等功能 差旅费用: 价格不包含差旅费, 例如酒店费用、机票、差旅用时成本和额外开支。 时长: 附加工作根据工作量单独计算 	TriSpector1000 调试	1612239
可行性研究		
<ul style="list-style-type: none"> 产品范围: 2D 机器视觉, 3D 机器视觉 服务范围: 基于 SICK 测试提出建议; 描述应用范围; 考虑 SICK 产品规范; 识别性能因素; 初步分析影响因素; 验收测试; 根据应用特定参数调整; SICK 通过测试扫描进行初始验证; 记录和存档 记录: 应用范围描述、建议的解决方案、效果验证、安装指南、结果和总结 时长: 附加工作根据工作量单独计算 差旅费用: 价格不包含额外开支和出差在途时间成本, 机票或住宿费等差旅费用不包含在内 	Vision Gold 可行性研究	1612805
保养		
<ul style="list-style-type: none"> 产品范围: 3D 机器视觉 服务范围: 检查、分析和恢复确定的功能 差旅费用: 价格不包含差旅费, 例如酒店费用、机票、差旅用时成本和额外开支。 时长: 附加工作根据工作量单独计算 	TriSpector1000 维护	1612243

SICK 概览

SICK 是工业用智能传感器和传感技术解决方案的主要制造商之一。独特的产品和服务范围为安全有效地控制流程创造最优的基础,防止发生人身事故并且避免环境污染。

我们在诸多领域拥有丰富的经验,熟知其流程和要求。这样我们就可以用智能传感器为客户提供其所需。在欧洲、亚洲和北美洲的应用中心,我们会根据客户的需求测试并优化系统解决方案。SICK 是值得您信赖的供应商和研发合作伙伴。

全面的服务更加完善我们的订单:SICK 全方位服务在机器整个寿命周期中提供帮助并保证安全性和生产率。

这对我们来说就是“传感智能”。

与您全球通行:

联系人以及其它分公司所在地 - www.sick.com