

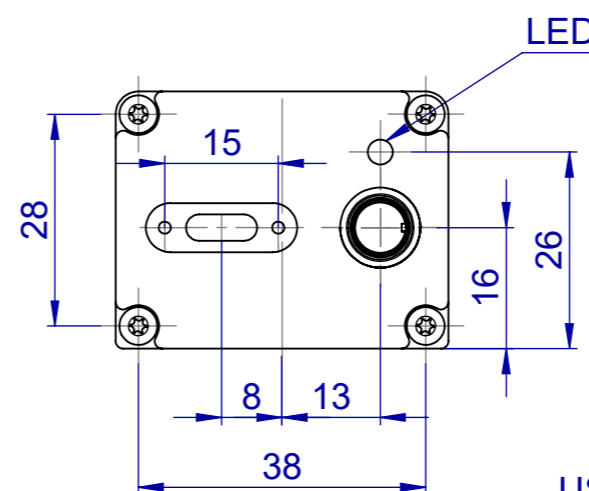
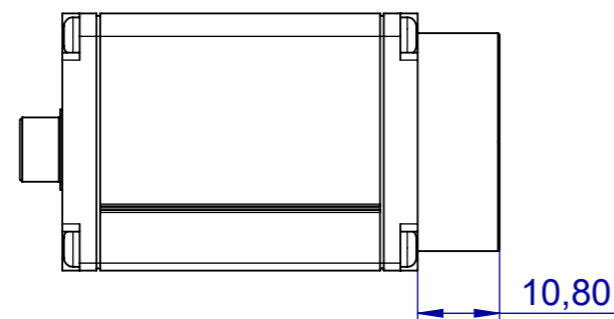
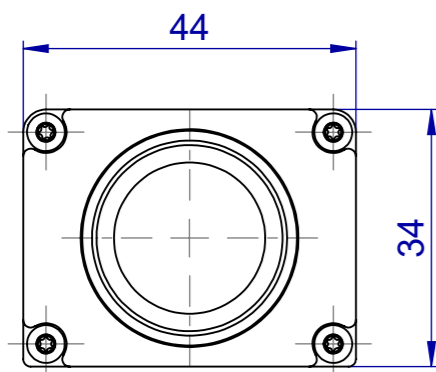
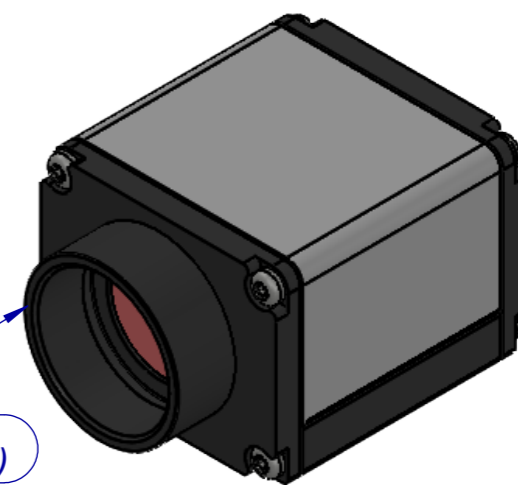
4x Gewinde/(thread) M3

Maximale Einschraubtiefe = 5mm
(max. length of engagement)

Max. Anzugsdrehmoment = 1Nm
(max. locking torque = 1Nm / 8,85inlbf)

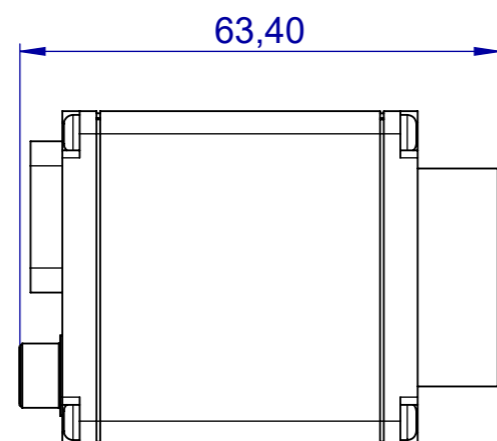
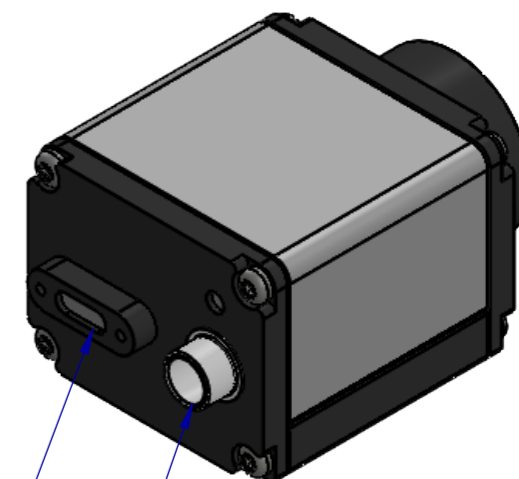
Gewinde/(thread) 1"-32 UN-2B

Max. Einschraubtiefe = 11mm
(max. length of engagement = 11mm)



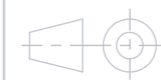
USB3.1 C-Type

8 PIN I/O



Wenn nicht anders angegeben:
Alle Bemaßungen in Millimeter
Allgemeintoleranzen nach: DIN ISO 2768-1 f
Form und Lagetoleranzen nach:
DIN ISO 2768-2 H
Oberflächen nach DIN 1302

Unless otherwise stated:
All dimensions in millimeters
General tolerances to: DIN ISO 2768-1 f
Geometric Dimensioning and Tolerancing
to: DIN ISO 2768-2 H
Surfaces to DIN 1302



Zeichnung nicht skalieren
drawing do not scale

Werkstoff / material:

CAD Daten Revisions - Status / cad data revision state

3D Teil / 3D part: - Zeichnung / drawing: XX

Modell Bezeichnung / type identification:

ueye-se-usb3.1-gen1-housed

Teile Bezeichnung / part description:

UI-3xx0SE-x-xx

A3

IDS
IDS Imaging Development Systems GmbH
Dimbacher Str. 6-8
74182 Obersulm, Germany

Gewicht / weight: .

Dichte / density:

Maßstab / scale: -