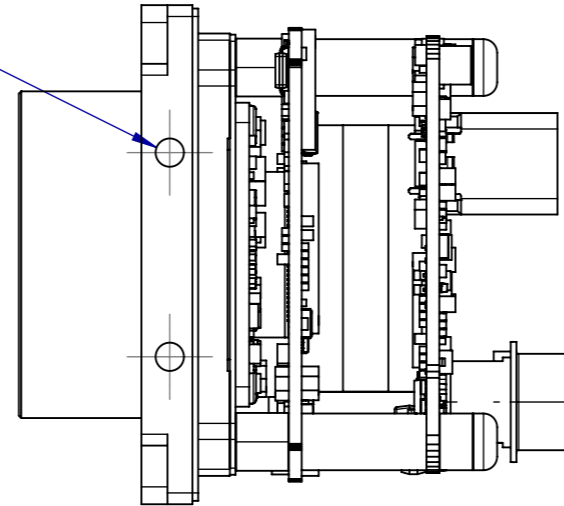


2x Gewinde / (thread) M3

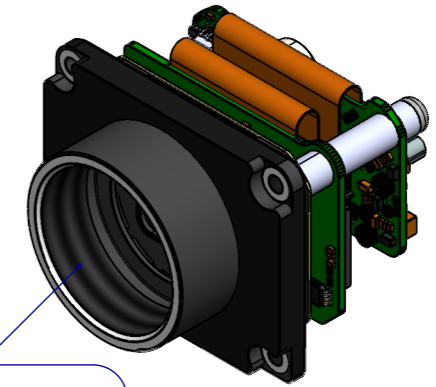
Max. Einschraubtiefe = 5mm
(max. length of engagement = 5mm)

Max. Anzugsdrehmoment = 1Nm
(max. locking torque = 1Nm / 8,85inlbf)



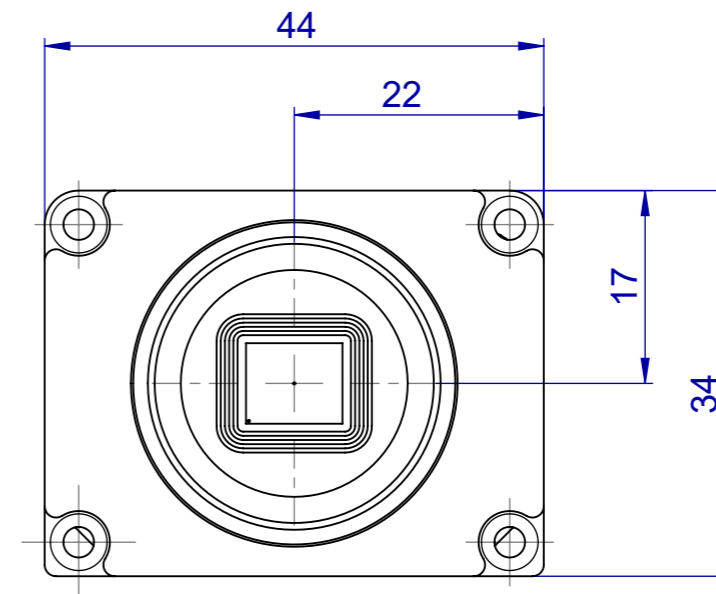
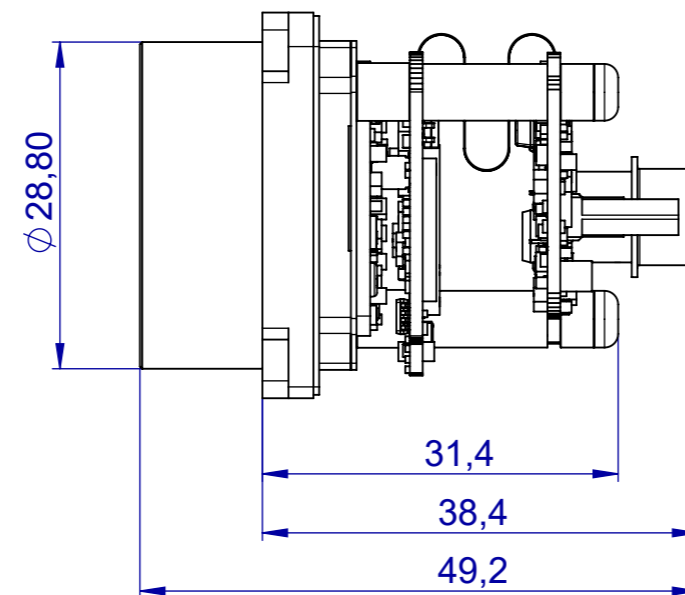
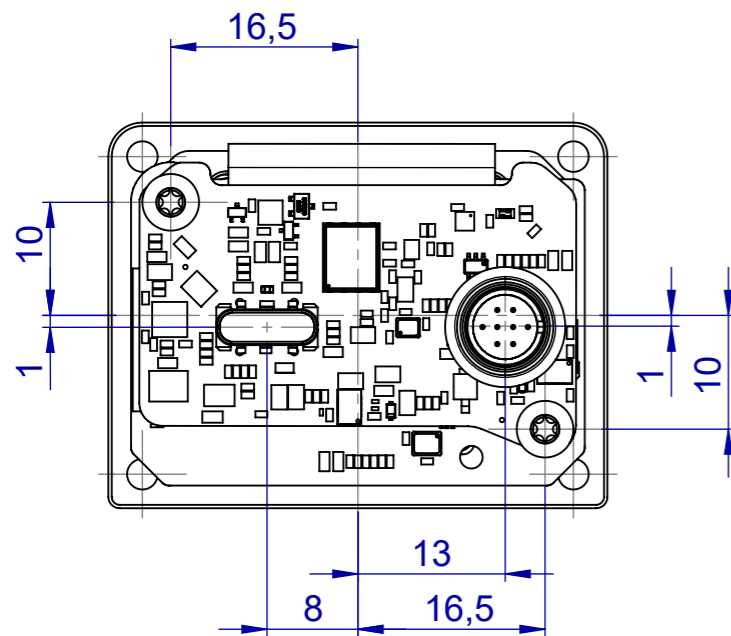
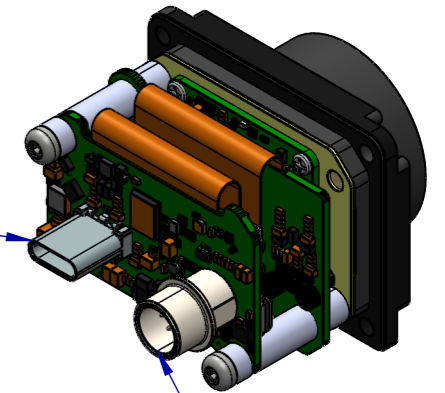
Gewinde / (thread) 1"-32 UN-2B

Max. Einschraubtiefe = 11mm
(max. length of engagement = 11mm)



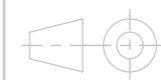
USB3.1 C-Type

8 PIN I/O



Wenn nicht anders angegeben:
Alle Bemaßungen in Millimeter
Allgemeintoleranzen nach: DIN ISO 2768-1 f
Form und Lagetoleranzen nach:
DIN ISO 2768-2 H
Oberflächen nach DIN 1302

Unless otherwise stated:
All dimensions in millimeters
General tolerances to: DIN ISO 2768-1 f
Geometric Dimensioning and Tolerancing
to: DIN ISO 2768-2 H
Surfaces to DIN 1302



Zeichnung nicht skalieren
drawing do not scale

Werkstoff / material:

CAD Daten Revisions - Status / cad data revision state
3D Teil / 3D part: Zeichnung / drawing: XX

Modell Bezeichnung / type identification:

ueye-se-usb3.1-gen1-boardlevel-
sboard-cmount

Teile Bezeichnung / part description:

UI-3xx1SE-x-xx

Gezeichnet von / drawn from: dkl
Geprüft von / checked from:

Name / name: dkl
Datum / date: 2021-04-28
Kontakt / contact: +49 7134 96196 0
+49 7134 96196 0



IDS Imaging Development Systems GmbH
Dimbacher Str. 6-8
74182 Obersulm, Germany

Gewicht / weight:

Dichte / density:

Maßstab / scale: -

A3