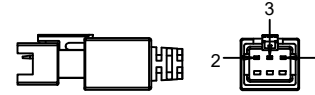
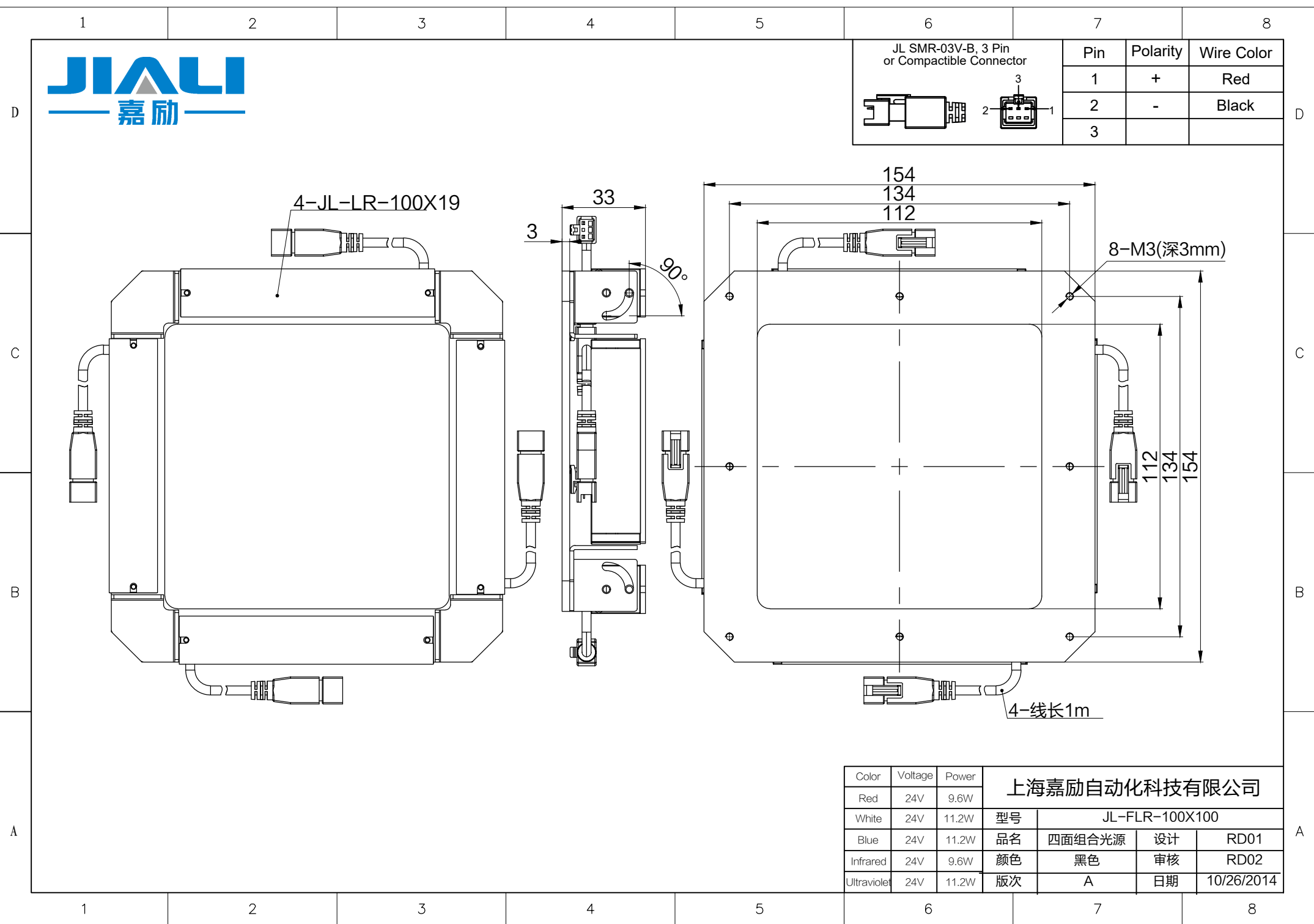




JL SMR-03V-B, 3 Pin
or Compactible Connector



Pin	Polarity	Wire Color
1	+	Red
2	-	Black
3		



Color	Voltage	Power	上海嘉励自动化科技有限公司			
Red	24V	9.6W				
White	24V	11.2W	型号	JL-FLR-100X100		
Blue	24V	11.2W	品名	四面组合光源	设计	RD01
Infrared	24V	9.6W	颜色	黑色	审核	RD02
Ultraviolet	24V	11.2W	版次	A	日期	10/26/2014