

L5082MG170

功能特性

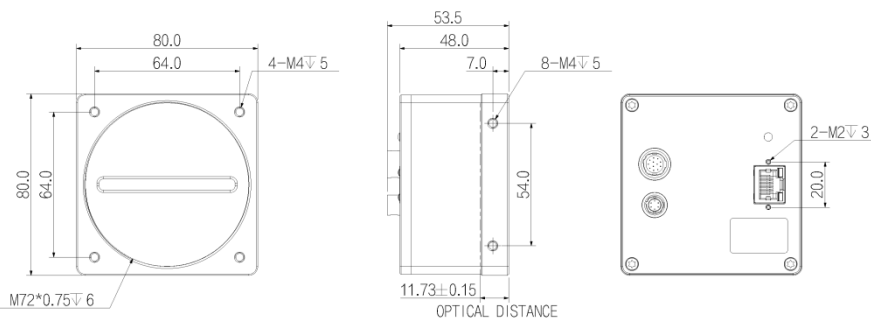
Product Features

- 支持亮度增强，伽马矫正，LUT 等 ISP 功能；
- 支持目标亮度的亮场校正；
- 支持多种图像数据格式输出；
- 支持 DC12V-24V 宽压供电；
- 符合 CE,FCC,UL,RoHS 认证。



结构尺寸图

Product Dimensions



技术参数

Technical Specifications

型号	L5082MG170
传感器	8K
分辨率	8192 x 1
行频	13K
位深	12
黑白/彩色	黑白
像元	7 x 7
信噪比	46dB
宽动态范围	66dB
灵敏度	77
图像格式	Mono8/10/12/10Packed/12Packed
ROI	支持
X 翻转	支持
增益	1~32
伽马	范围 0~4, 支持 LUT
快门曝光	8 μ S~100S
图像采集模式	软件触发/硬件触发/自由运行
FPN	支持
配置通道	支持 2 组用户自定义配置保存
缓存	512MB 数据缓存
接口	GigE
GPIO 接口	2 路差分/单端输入、2 路差分/单端输出、1 路差分/单端可配置输入输出, 1 路 GPIO
镜头接口	M72 x 0.75
供电方式	6 芯 Hirose 接口直流供电, 电压范围 6V~26V
功耗	12V \approx 6W
产品尺寸	80mm*80mm*48mm(不含后壳接口)
产品重量	390g
温度	存储温度: -30 $^{\circ}$ C~+80 $^{\circ}$ C; 工作温度: -30 $^{\circ}$ C~+50 $^{\circ}$ C