

特色 CHARACTERISTIC

- 预留风扇接口，有效控制相机温度。
- 接口搭配采集卡的方式成本大幅度降低。
- 采用标准万兆网接口设计，超六类网线即可实现稳定通讯，相比CameraLink接口搭配采集卡的方式成本大幅度降低。
- 最远传输距离可达100米，工业现场布线不再受约束;向下兼容千兆网。
- 有效带宽1200MByet，是千兆网的10倍，大大缩短了图像传输时间及延时。
- 支持GigEVision、GenICam标准以及和千兆网相机相同的SDK，缩短客户开发周期。

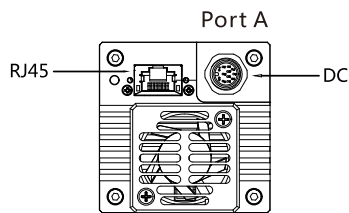


技术参数 PARAMETERS

参数 \ 型号	MV-XG402GC-T	MV-XG402GM-T
传感器	1" CMOS	
快门类型	全局快门	
相机类型	彩色	黑白
像元尺寸	5.5X5.5μm	
有效像素	400万	
分辨率@帧率	2048X2048@180FPS	
像素位深度	12bit	
灵敏度	8.5 V/lux*s	
GPIO	两输入两输出，一路可配置输入输出,支持触发和闪光灯同步模式	
采集模式	连续/软触发/硬触发	
最大增益(倍数)	64	
曝光时间范围(ms)	0.02~563	
滤光片	标配650nm红外截止滤光片	标配双面AR增透片
帧缓存	256M Bytes	
用户自定义数据区	2K Bytes	
视频输出格式	Bayer8	Mono8
视觉标准协议	GigE Vision V1.2、GenICam	
镜头接口	C口	
数据接口	万兆铜缆10GBase-T,兼容100M/1G/2.5G/5G	
电源供电	外部12V供电	
功率	<12W	
外形尺寸	64x64x61.7mm(不含镜头座和后壳接口)	
重量	<550g	
工作温度	0~50度	
工作湿度	20~80% (无凝结)	
储存温度	-30~60度	
储存湿度	20~95% (无凝结)	
操作系统	WINXP、WIN7/8/10 32&64位系统, Linux和ARM Linux驱动、安卓平台驱动、MAC OS系统	
驱动程序	Directshow组件 Halcon专用组件 Labview专用驱动 OCX组件 TWAIN组件	
编程语言包	C/C++/C#/VB6/VB.NET/Delphi/BCB/Python/Java	
其它功能	支持任意尺寸的ROI自定义分辨率、对比度和伽马调节、饱和度调节、白平衡校正、黑电平校正、自定义死点坐标校正、ISP图像处理加速、3D降噪、自定义LUT表、帧率调节、自定义相机名称等	

线序定义 LINE SEQUENCE DEFINITION

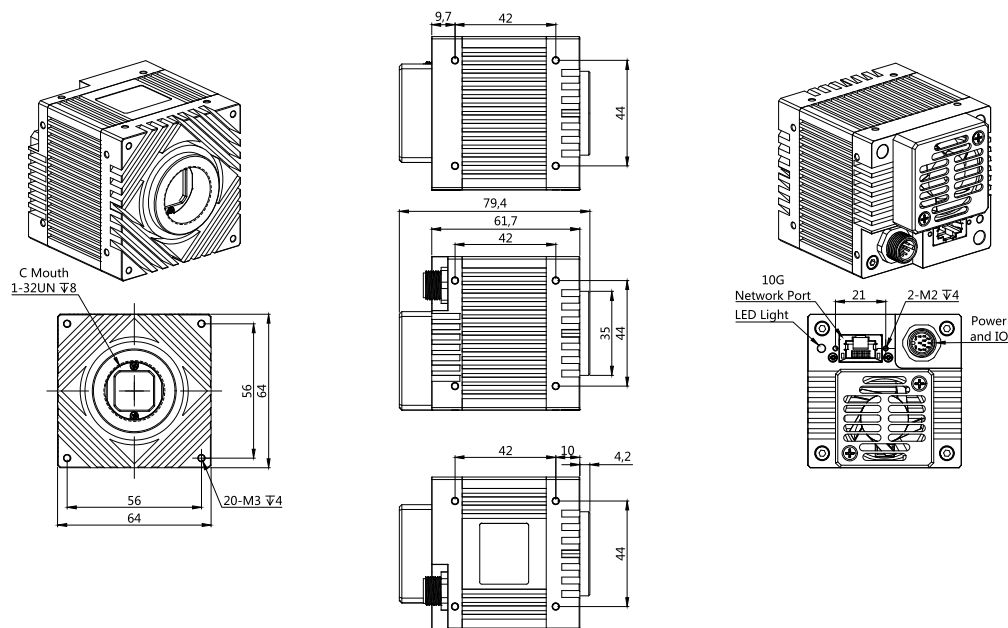
万兆网系列



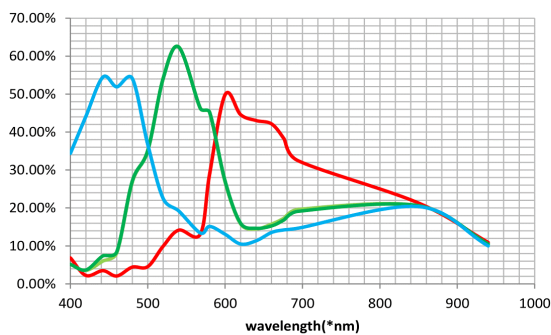
端口	引脚号	线颜色	信号名	信号说明	备注
Port A	1	黑	PWRGND	相机电源输入负端	
	2	红	PWR12V	相机电源输入正端	
	3	灰	GPI1+ / TRIG_IN+	GPI1或者触发输入光耦正端	默认触发
	4	粉	GPI1- / TRIG_IN-	GPI1或者触发输入光耦负端	默认触发
	5	棕	GPI2+	GPI2输入光耦正端	
	6	白	GPI2-	GPI2输入光耦负端	
	7	绿	GPI3+ / GPO3+	GPI3输入或者GPO3输出光耦正端	默认输出
	8	黄	GPI3- / GPO3-	GPI3输入或者GPO3输出光耦负端	默认输出
	9	蓝	GPO1+ / STRB_OUT+	GPO1或者闪光灯输出光耦正端	默认闪光灯
	10	浅紫	GPO1- / STRB_OUT-	GPO1或者闪光灯输出光耦负端	默认闪光灯
	11	紫	GPO2+	GPO2输出光耦正端	
	12	橙	GPO2-	GPO2输出光耦负端	

机械规格 MECHANICAL SPECIFICATION

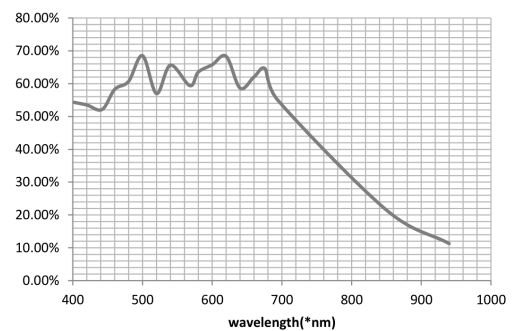
单位:毫米(mm)



光谱图 SPECTRUM



MV-XG402GC-T



MV-XG402GM-T