

AX7Q10MX470

功能特性

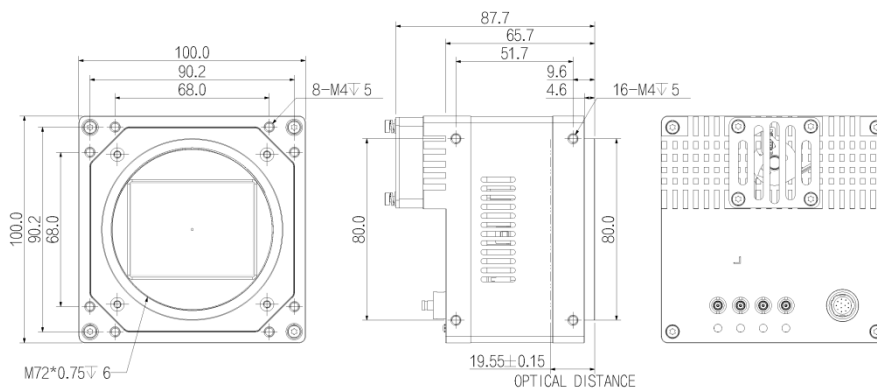
Product Features

- CoaxPress 使用 CXP-6，理论带宽 4*6.25Gbps
- 支持外部触发/自由运行等多种触发模式
- 支持 FFC
- 支持多种图像数据格式输出、ROI 等功能
- 兼容 CoaxPress 协议和 GenICam 标准
- 支持 PoCXP 供电和 DC 24V 外部供电
- 符合 CE、FCC、UL、RoHS 认证



结构尺寸图

Product Dimensions



型号	AX7Q10MX470
传感器	IMX411
传感器类型	66.7mmCMOS
快门类型	Rolling
分辨率	14160 x 10640
帧率	6.2
位深	12
黑白/彩色	黑白
像元	3.76 x 3.76
像素	151MP
信噪比	45dB
宽动态范围	90dB
图像格式	Mono8/Mono10/Mono12
X 翻转	支持
增益	1~100
快门曝光	30 μ S~5S
图像采集模式	软件触发/硬件触发/自由运行
SPC	支持
配置通道	支持 2 组用户自定义配置保存
缓存	2GB 数据缓存
接口	CXP-6
GPIO 接口	3 路光耦隔离输入, 3 路光耦隔离输出; 1 路 RS232 串口
镜头接口	M72 x 0.75
供电方式	通过 12 芯 Hirose 接口直流供电,电压电压 DC24V
功耗	24V \approx 18W
产品尺寸	100mm*100mm58mm(不含后壳接口)
产品重量	890g
温度	存储温度: - 30°C~+80°C; 工作温度: - 30°C~+50°C