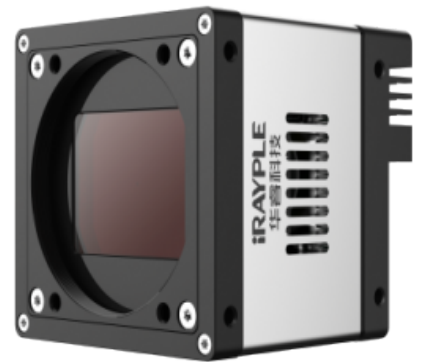


AX7C10CG250

功能特性

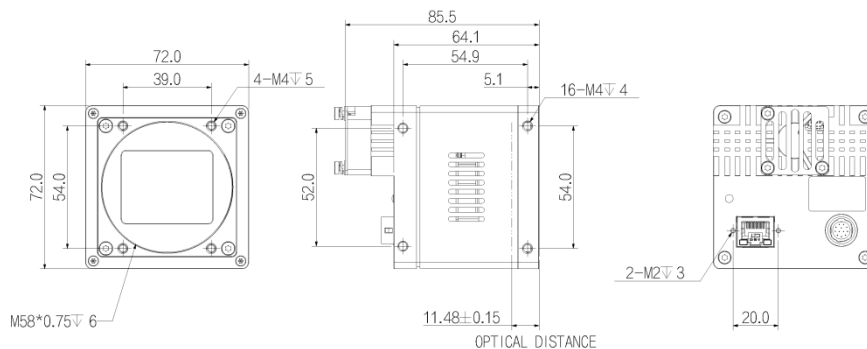
Product Features

- 千兆以太网接口，最大传输距离可到 100m；
- 专利授权的平整度调解方案，杜绝区域虚焦；
- 优秀的散热设计，精准控制温度，保持温度恒定；
- 支持软件触发/硬件触发/自由运行多种触发模式；
- 支持自定义 ROI，支持水平镜像，支持垂直镜像；
- 支持自动曝光、自动增益、自动黑电平、伽马校正及 LUT,黑白相机支持对比度，彩色相机支持自动白平衡；
- 支持 FFC 功能，提供更均匀的画质；
- 支持多帧平均功能，最多支持 4 帧平均；
- 支持设置 sensor 目标温度的风扇转速自适应功能；
- 符合 GiqE Vision V2.0 协议和 GenICam 标准；



结构尺寸图

Product Dimensions



型号	AX7C10CG250
传感器	IMX342
传感器类型	APS-C CMOS
快门类型	Global
分辨率	6464 x 4852
帧率	3.6
位深	12
黑白/彩色	黑白
像元	3.45 x 3.45
像素	31MP
信噪比	40dB
宽动态范围	73dB
图像格式	Mono8/BayerRG8/BayerGB8/BayerRG10/BayerGB10/BayerRG12/BayerGB12/BayerRG10Packed/BayerGB10Packed/BayerRG12Packed/BayerGB12Packed/YUV422 Packed
Binning	支持 1X2 2X1 2X2
ROI	支持
X 翻转	支持
Y 翻转	支持
增益	1~32
白平衡	支持
伽马	范围 0~4, 支持 LUT
快门曝光	3 μ S~15S
图像采集模式	软件触发/硬件触发/自由运行
SPC	支持
配置通道	支持 2 组用户自定义配置保存
缓存	512MB 数据缓存
接口	GigE
GPIO 接口	3 路光耦隔离输入, 3 路光耦隔离输出; 1 路 RS232 串口
镜头接口	M58 x 0.75
供电方式	通过 12 芯 Hirose 接口直流供电, 电压范围 12V~26V
功耗	24V \approx 7.86W
产品尺寸	72mm*72mm*64mm(不含后壳接口)
产品重量	487g
温度	存储温度: - 30°C~+80°C; 工作温度: - 30°C~+50°C