

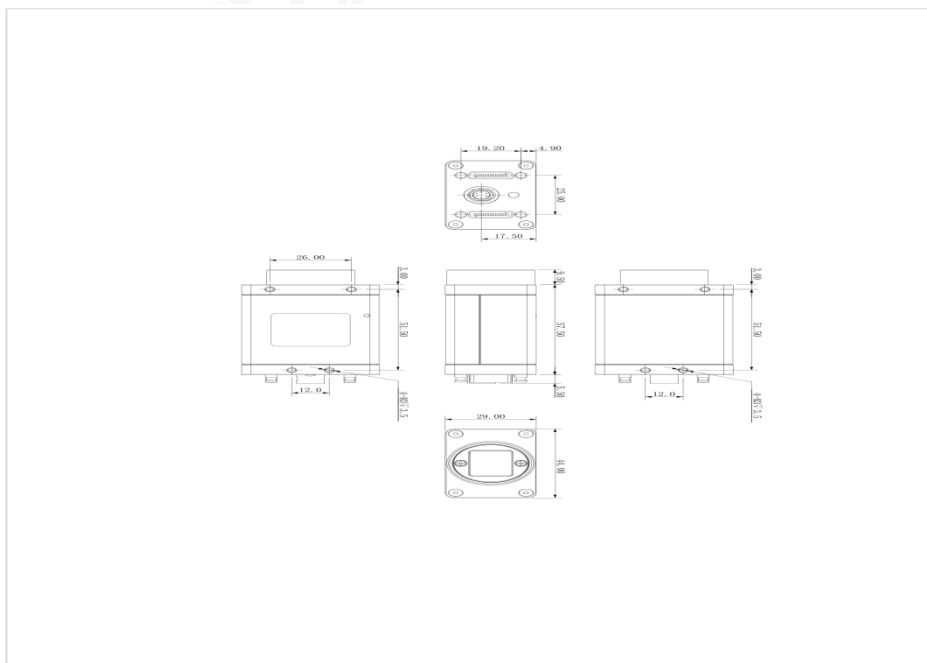
中文大华 7000 系列 300 万 CameraLink 黑白面阵工业相机 A7300MK200

功能特性 Product Features

- CameraLink 接口，base/medium/Full/Deca 模式。
- 支持软件触发/硬件触发/自由运行等多种模式。
- 支持多种图像数据格式输出、ROI、镜像等。
- 符合 CameraLink V2.0 协议和 GenICam 标准。
- 符合 GenCP V1.1 标准通信协议
- 支持 PoCL 供电
- 符合 CE，FCC，UL，RoHS 认证



结构尺寸图 Product Dimensions



技术参数

Technical Specifications

型号	A7300MK200
传感器	IMX252
传感器类型	1/1.8 英寸 CMOS
快门类型	Global
分辨率	2048 x 1536
帧率	188
位深	10
黑白/彩色	黑白
像元	3.45 x 3.45
像素	3MP
信噪比	>38dB
宽动态范围	>70dB
图像格式	Mono8
ROI	支持
X 翻转	支持
Y 翻转	支持
增益	1~32
快门曝光	16 μ S~1S
图像采集模式	软件触发/硬件触发/自由运行
配置通道	支持 2 组用户自定义配置保存
支持时钟	34M/51M/68M/85M
接口	CameraLink
GPIO 接口	6 芯 Hirose 接口：1 路光耦隔离输入，1 路光耦隔离输出，1 路不带光耦隔离可配置输入输出
镜头接口	C-mount
供电方式	PoCL 或者通过 Hirose 接口直流供电，电压范围 6 至 24V
功耗	\approx 3.1W
产品尺寸	29mm*44mm*58mm(不含镜头座和后壳接口)
产品重量	100g
温度	存储温度：-30°C~+80°C；工作温度：-30°C~+50°C