

AX5A22MX050

功能特性

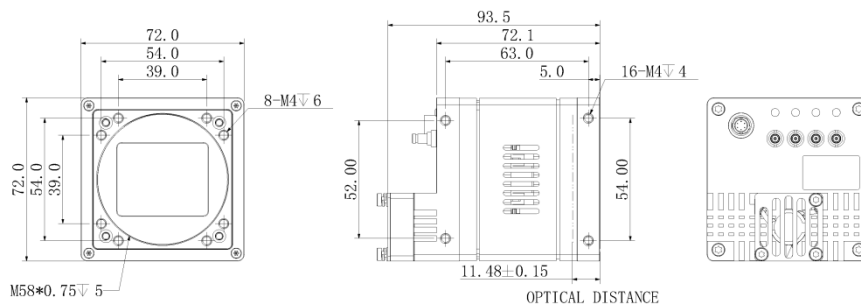
Product Features

CoaxPress 使用 CXP-6，理论带宽 4*6.25Gbps
支持外部触发/自由运行等多种触发模式
支持 FFC
支持多种图像数据格式输出、ROI 等功能
兼容 CoaXPress 协议和 GenICam 标准
支持 PoCXP 供电和 DC 24V 外部供电
符合 CE、FCC、UL、RoHS 认证



结构尺寸图

Product Dimensions



技术参数

Technical Specifications

型号	AX5A22MX050
传感器	CMV12000
传感器类型	22.5mm x 16.9mm
快门类型	Global
分辨率	4096 x 3072
帧率	188
位深	12
黑白/彩色	黑白
像元	5.5 x 5.5
像素	12MP
信噪比	41.3dB
宽动态范围	60dB
图像格式	Mono8/Mono10/Mono12
ROI	支持
X 翻转	支持
Y 翻转	支持
增益	1~100
快门曝光	50μs~5s
图像采集模式	软件触发/硬件触发/自由运行
SPC	支持
配置通道	支持 2 组用户自定义配置保存
缓存	2GB 数据缓存
接口	CXP-6
GPIO 接口	3 路可配置输入输出接口
镜头接口	M58 x 0.75
供电方式	通过 6 芯 Hirose 接口直流供电,供电电压 DC24V
功耗	24V≈15W
产品尺寸	72mm*72mm*72mm(不含后壳接口)
产品重量	720g
温度	存储温度：- 30°C~+80°C；工作温度：- 30°C~+50°C