

# AX5F57MX250

## 功能特性

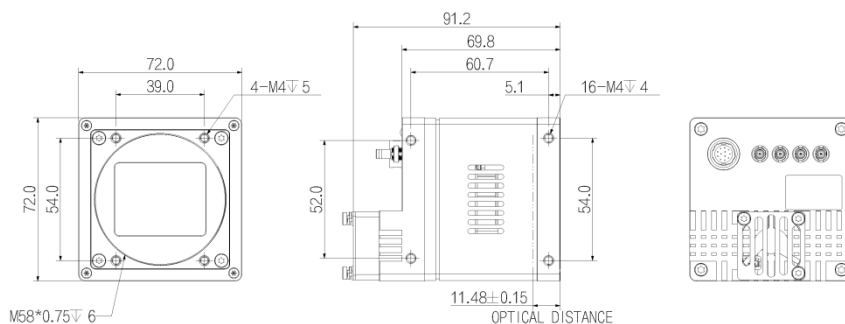
Product Features

- CoaxPress 使用 CXP-6，理论带宽 4\*6.25Gbps
- 支持外部触发/自由运行等多种触发模式
- 支持 FFC
- 支持多种图像数据格式输出、ROI 等功能
- 兼容 CoaxPress 协议和 GenICam 标准
- 支持 PoCXP 供电和 DC 24V 外部供电
- 符合 CE、FCC、UL、RoHS 认证



## 结构尺寸图

Product Dimensions



型号	AX5F57MX250
传感器	GMAX3265
传感器类型	37.4mmCMOS
快门类型	Global
分辨率	9344 x 7000
帧率	31
位深	12
黑白/彩色	黑白
像元	3.2 x 3.2
像素	65MP
信噪比	40dB
宽动态范围	66dB
图像格式	Mono8/Mono10/Mono12
ROI	支持
X 翻转	支持
Y 翻转	支持
增益	1~100
快门曝光	27 $\mu$ S~5S
图像采集模式	软件触发/硬件触发/自由运行
SPC	支持
配置通道	支持 2 组用户自定义配置保存
缓存	2GB 数据缓存
接口	CXP-6
GPIO 接口	3 路光耦隔离输入, 3 路光耦隔离输出; 1 路 RS232 串口
镜头接口	M58 x 0.75
供电方式	通过 12 芯 Hirose 接口直流供电, 供电电压 DC24V
功耗	24V $\approx$ 21.6W
产品尺寸	72mm*72mm*80mm(不含后壳接口)
产品重量	690g
温度	存储温度: - 30°C~+80°C; 工作温度: - 30°C~+50°C