

## MV-CS060-10UM/UC-PRO

### 600 万像素 1/1.8" CMOS USB3.0 工业面阵相机

MV-CS060-10UM/UC-PRO 二代工业面阵相机，采用全新硬件平台实现更低功耗，搭载 Sony 的 IMX178 CMOS 芯片，动态范围高，信噪比好，图像质量优异。通过 USB3.0 接口实时传输非压缩图像，最高帧率可达 59.6 fps。



GEN*i*CAM

USB<sup>TM</sup>  
VISION

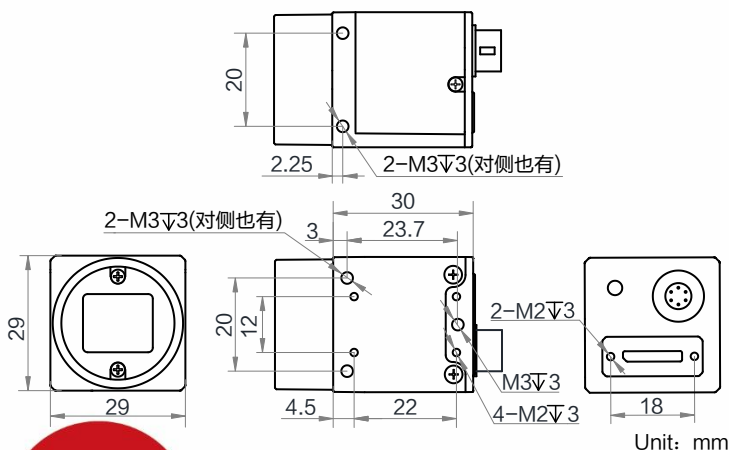
#### 功能特性：

- 全新硬件平台，优化逻辑资源，大幅降低功耗
- 支持自动或手动调节增益、曝光时间、白平衡、Gamma、LUT 校正等
- 相机植入无损压缩、降噪、CCM 等功能
- 新一代外观结构设计，支持四面安装
- 兼容 USB3 Vision 协议及 GenICam 标准，无缝衔接第三方软件

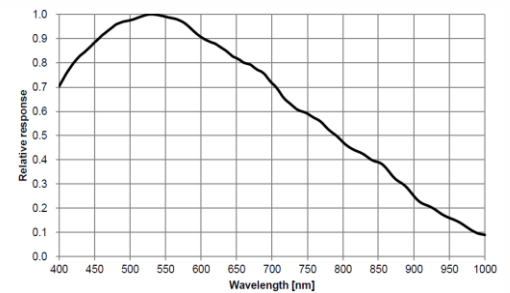
#### 应用行业：

电子半导体、工厂自动化、物流读码、饮料酒类瓶检、医药包装等

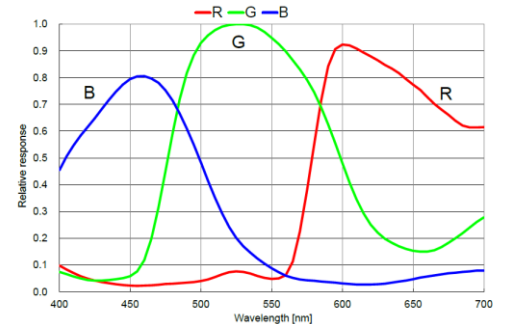
#### 外形尺寸：



#### Sensor 响应曲线：



MV-CS060-10UM 量子效率



MV-CS060-10UC 量子效率

#### 订货型号：

黑白相机：MV-CS060-10UM-PRO

彩色相机：MV-CS060-10UC-PRO



## 技术参数

参数	型号	MV-CS060-10UM-PRO	MV-CS060-10UC-PRO
			600 万像素 1/1.8" CMOS USB3.0 工业面阵相机
<b>性能</b>			
传感器类型	CMOS, 卷帘快门		
传感器型号	Sony IMX178		
像元尺寸	2.4 $\mu\text{m}$ $\times$ 2.4 $\mu\text{m}$		
靶面尺寸	1/1.8"		
分辨率	3072 $\times$ 2048		
最大帧率	59.6 fps @3072 $\times$ 2048		
动态范围	71.3 dB		
信噪比	41.3 dB		
增益	0 dB ~ 24 dB		
曝光时间	8 $\mu\text{s}$ ~ 1 sec		
快门模式	支持自动曝光、手动曝光、一键曝光模式, 支持 Global Reset 和 Trigger Rolling 功能		
黑白/彩色	黑白	彩色	
像素格式	Mono 8/10/10p/12/12p	Mono 8/10/12 Bayer RG 8/10/10p/12/12p YUV422Packed, YUV422_YUYV_Packed RGB 8, BGR 8	
Binning	支持 1 $\times$ 1, 2 $\times$ 2		
下采样	支持 1 $\times$ 1, 2 $\times$ 2, 4 $\times$ 4		
镜像	支持水平镜像、垂直镜像输出		
<b>电气特性</b>			
数据接口	USB3.0, 兼容 USB2.0		
数字 I/O	6-pin Hirose 接头提供供电和 I/O: 1 路光耦隔离输入 (Line0), 1 路光耦隔离输出 (Line1), 1 路双向可配置非隔离 I/O (Line2)		
供电	9 ~ 24 VDC, 支持 USB3.0 口供电		
典型功耗	2.3 W@5 VDC (USB 供电)	2.5 W@5 VDC (USB 供电)	
<b>结构</b>			
镜头接口	C-Mount		
外形尺寸	29 mm $\times$ 29 mm $\times$ 30 mm		
重量	约 80 g		
IP 防护等级	IP40 (正确安装镜头以及线缆的情况下)		
温度	工作温度 -30 $^{\circ}\text{C}$ ~ 60 $^{\circ}\text{C}$ , 储藏温度 -30 $^{\circ}\text{C}$ ~ 70 $^{\circ}\text{C}$		
湿度	20% ~ 95%RH 无冷凝		
<b>一般规范</b>			
软件	MVS 或者兼容 USB3 Vision 协议的第三方软件		
操作系统	Windows XP/7/10 32/64bits, Linux 32/64bits 以及 MacOS 64bits		
协议/标准	USB3 Vision, GenICam		
认证	CE, FCC, RoHS, KC		