



- 120 万像素时帧率 31 fps
- 以太网供电（可选）
- 可替换为弯头和板极
- 视频可变光圈镜头控制

简化多相机应用设置

搭载千兆网接口的模块化机器视觉相机

Manta G-125 搭载 Sony ICX445 传感器，在 31.0MP 分辨率下速度可达 1.2 帧/秒。

Manta 是 Allied Vision 用途最广泛的千兆网口相机系列。该系列相机可提供最丰富的图像传感器选项，并且凭借先进的功能组合简化了多相机应用设置。模块化硬件概念更是让 Manta 相机可提供近乎无限的配置选择，以灵活满足各种应用的需求。

Easy software integration with Allied Vision's [Vimba Suite](#) and compatibility to the most popular [third party image-processing libraries](#).

See the [Modular Concept](#) for lens mount, housing variants, optical filters, case design, and other modular options. See the [Customization and OEM Solutions](#) webpage for additional options.

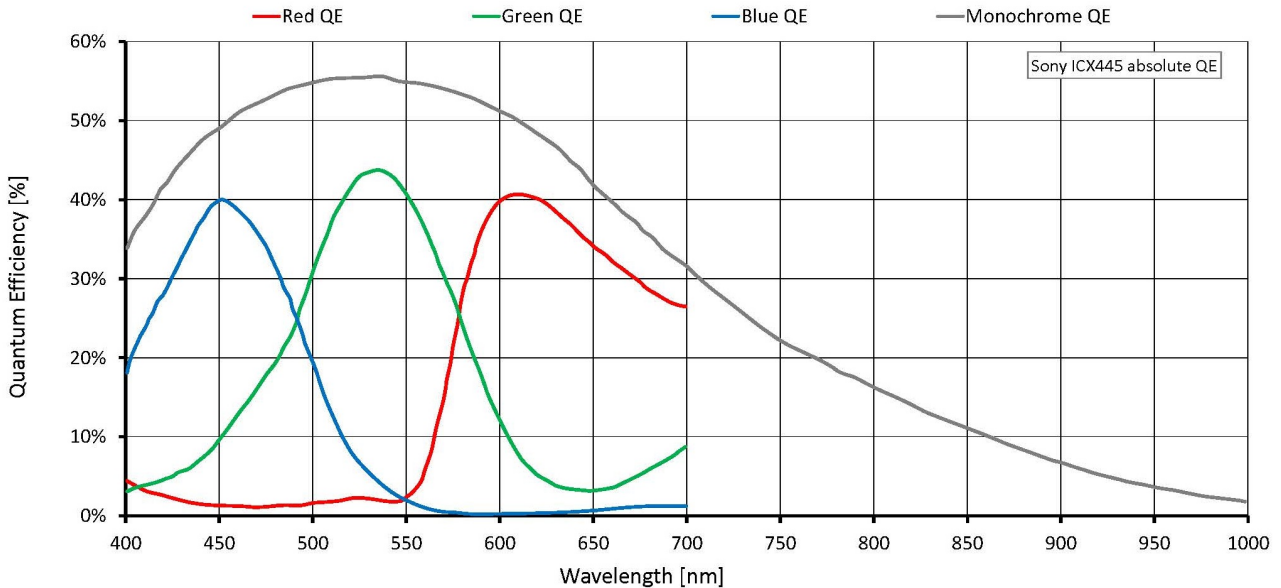
性能参数

Manta G-125	
接口	IEEE 802.3 1000BASE-T, IEEE 802.3af (PoE) optional
分辨率	1292 (H) × 964 (V)
传感器	Sony ICX445
传感器类型	CCD Progressive
快门种类	Global shutter
传感器尺寸	Type 1/3
像元尺寸	3.75 μm × 3.75 μm
Lens mounts (available)	C-Mount, CS-Mount, S-Mount

Manta G-125

最大满帧帧率	31.0 fps
ADC	12 Bit
缓存 (RAM)	32 MByte
非易失性内存 (Flash)	192 KByte (for selected models only)
成像性能	
<p>成像性能数据是基于欧洲机器视觉协会 (EMVA) 1288 发布的 3.1 版图像传感器和像机特征描述标准中的评估方法。测量值是在没有光学滤波片的全分辨率下，测量单色模型的典型值。请联系销售或工程师了解更多信息。</p>	
在波长为 529nm 下，量子转换效率	55 %
暗噪声	7.1 e ⁻
饱和电子数	7100 e ⁻
动态范围	59.4 dB
绝对灵敏度阈值	7.6 e ⁻
输出	
Bit 位数	8-12 Bit
黑白像素格式	Mono8, Mono12, Mono12Packed
YUV 彩色像素格式	YUV411Packed, YUV422Packed, YUV444Packed
RGB 彩色像素格式	RGB8Packed, BGR8Packed, RGBA8Packed, BGRA8Packed
原始像素格式	BayerRG8, BayerRG12Packed, BayerRG12
通用输入输出口 (GPIOs)	
光耦 I/Os	2 inputs, 2 outputs
RS232	1
工作条件/尺寸	
工作温度	+5 °C to +45 °C ambient (without condensation)
电源要求 (DC)	8 to 30 VDC AUX or IEEE 802.3af PoE
功耗	External power: 3.6 W at 12 VDC Power over Ethernet: 4.2 W
重量	200 g; 210 g (PoE models)
尺寸 (L × W × H in mm)	86.4 × 44 × 29 (including connectors)
符合规范	CE: 2014/30/EU (EMC), 2011/65/EU, including amendment 2015/863/EU (RoHS); FCC Class B; CAN ICES-3 (B)

量子转换效率

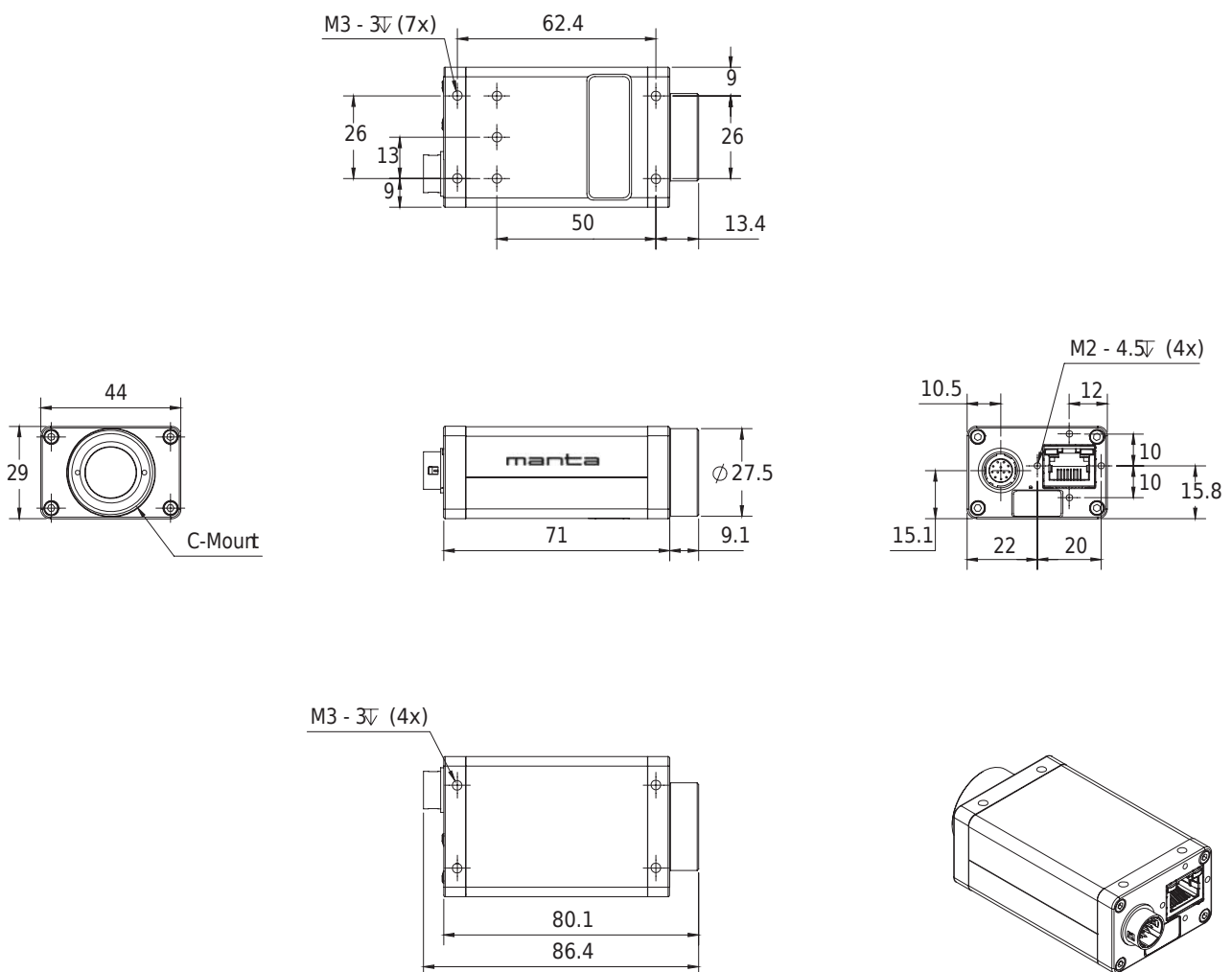


特性

- 视频自动光圈调整
- 感兴趣的图像区域 (ROI), 适用于自动功能的单独感兴趣的图像区域
- Binning 像素合并
- 抽取
- 自动增益 (手动增益控制: 0–31 dB; 1 dB increments)
- 自动曝光时间 (21 μ s – 60 s; 1 μ s increments)
- 自动白平衡
- LUTs (3) (可编程)
- gamma 校正
- 色调、饱和度、色彩校正
- 流字节/秒 (便捷的带宽控制)
- 流保持
- 同步输出模式: 触发准备、输出、曝光、读出、成像、闪光灯、GPO
- 事件通道
- 大容量数据

- 可保存的用户设置
- Non-volatile memory 192 KByte (for selected models only)
- ReverseX (monochrome models only)

外形尺寸



应用场景

Manta G-125 是配有索尼 ICX445 传感器的高灵敏度 GigE Vision 相机。与其他 Manta 相机一样，该相机配有 3 个独立的 R、G、B 可编程查找表、色彩校正和其他多种功能。可以根据客户请求，提供带单独传感器接头（距离相机主板 200 mm）的板级版本。

- 需要高敏感度的应用（弱光条件）



- 质量控制
- ITS (智能交通解决方案)
- 半导体检测
- 3D 检测
- 食品检测
- 更多...