

## 特色 CHARACTERISTIC

- 100米远距离稳定传输，可选配POE供电
- 兼容VISION标准，免驱直接支持Halcon、VisionPro等软件
- 支持外触发及闪光灯同步，多达7路GPIO，全部光电隔离
- 支持16bit灰度和48bit彩色无损格式输出
- 支持多相机同时工作，数量不限制，可任意组网
- 特有的数据包重传技术，保证数据可靠传输
- 优良的SDK设计，像使用USB相机一样简单，即插即用
- SDK支持Windows、Linux、Mac OS 系统

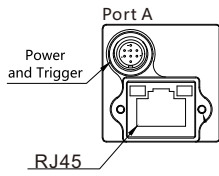


## 技术参数 PARAMETERS

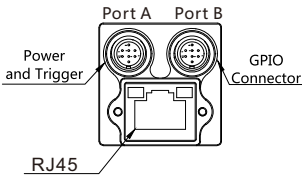
参数	型号	MV-GE502GC-T	MV-GE502GM-T
传感器		1" CMOS	
快门类型		全局快门	
相机类型		彩色	黑白
像元尺寸		4.8X4.8μm	
有效像素		530万	
分辨率@帧率		2592X2048@22FPS	
像素位深度		10bit	
灵敏度		7.5 V/lux.s 550nm	
GPIO		1路光隔输入，一路光隔输出；可选配3路输入4路输出	
采集模式		连续/软触发/硬触发	
最大增益(倍数)		8	
曝光时间范围(ms)		0.005~327	
滤光片		标配650nm红外截止滤光片	标配双面AR增透片
帧缓存		32M Bytes	
用户自定义数据区		2K Bytes	
视频输出格式		Bayer8/Bayer12	Mono8/Mono12
视觉标准协议		GigE Vision V1.2、GenICam	
镜头接口		默认C接口,可选C或者CS接口，可提供M12镜头转接接口配件	
数据接口		RJ45千兆以太网接口 向下兼容100M网络制式	
电源供电		9~12V/POE48~57V(POE为选配)	
功率		<2.5W	
外形尺寸		29(mm)X29(mm)X40(mm) (不含镜头底座和后壳接口)	
重量		<75g	
工作温度		0~50度	
工作湿度		20~80% (无凝结)	
储存温度		-30~60度	
储存湿度		20~95% (无凝结)	
操作系统		WINXP、WIN7/8/10 32&64位系统，Linux和ARM Linux驱动、安卓平台驱动、MAC OS系统	
驱动程序		Directshow组件 Halcon专用组件 Labview专用驱动 OCX组件 TWAIN组件	
编程语言包		C/C++/C#/VB6/VB.NET/Delphi/BCB/Python/Java	
其它功能		支持任意尺寸的ROI自定义分辨率、对比度和伽马调节、饱和度调节、白平衡校正、黑电平校正、自定义死点坐标校正、ISP图像处理加速、3D降噪、自定义LUT表、帧率调节、自定义相机名称等	

## 线序定义 LINE SEQUENCE DEFINITION

单  
螺  
纹  
头



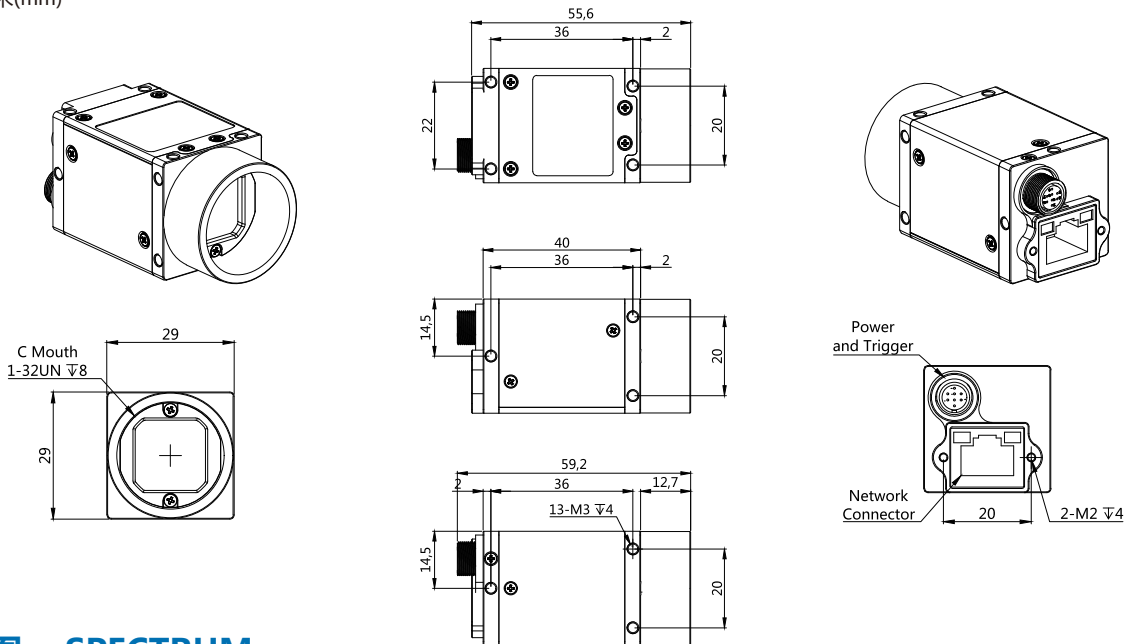
双  
螺  
纹  
头



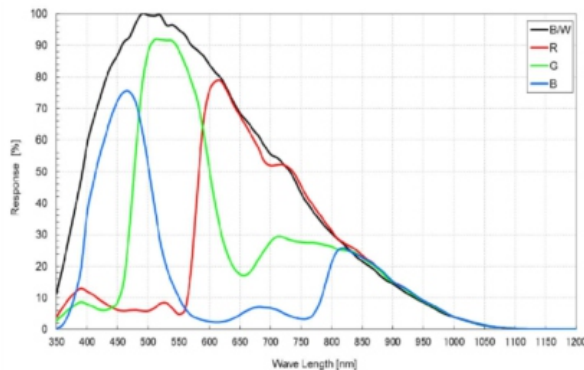
端口	引脚号	线颜色	信号名	信号说明	备注
Port A	1	白	GPI1+ /TRIG_IN+	GPI1 正端/触发输入正端	默认为触发输入
	2	绿	GPO1+ /STRB_OUT+	GPO1 正端/闪光灯输出正端	默认为闪光灯输出
	3	黄	GPO1- /STRB_OUT-	GPO1 负端/闪光灯输出负端	默认为闪光灯输出
	4				
	5	黑	PWRGND	相机电源输入负端	
	6	棕 (高柔蓝色)	GPI1- /TRIG_IN-	GPI1 负端/触发输入负端	默认为触发输入
	7	红	PWR12V	相机电源输入正端	
	8				
Port B	1	白	GPO4+	GPO4 正端输出	
	2	绿	GPO2+	GPO2 正端输出	
	3	黄	GPO3+	GPO3 正端输出	
	4				
	5	黑	GPIO_COM	GPIO 公共负端	
	6	棕	GPI2+	GPI2 正端输入	
	7	红	GPI3+	GPI3 正端输入	
	8				

## 机械规格 MECHANICAL SPECIFICATION

单位:毫米(mm)



## 光谱图 SPECTRUM



MV-GE502GC/M-T