

A3138CG000

功能特性

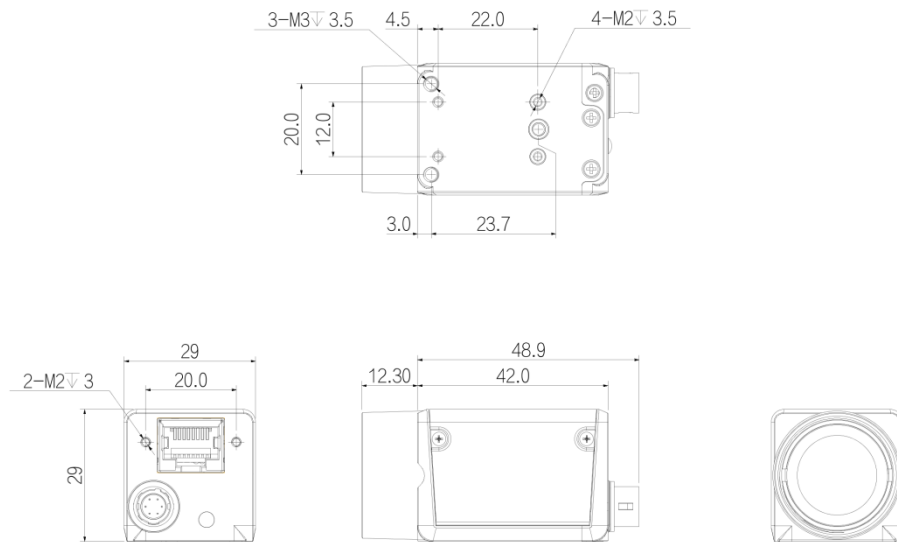
Product Features

千兆以太网接口,提供 1Gbps 带宽,最大传输距离可到 100m ;
128MB 板上缓存用于突发模式下数据传输或图像重传 ;
支持软件触发/硬件触发/自由运行等多种模式 ;
支持锐度,降噪,伽马校正,查找表,黑电平校正,亮度,对比度等 ISP 功能 ;
彩色相机支持插值,白平衡,颜色转换矩阵,色度,饱和度等 ;
支持多种图像数据格式输出,ROI,镜像等 ;
符合 GigE Vision V2.0 协议和 GenICam 标准 ;
支持 POE 供电 , DC6-26V 宽压供电 ;
符合 CE,FCC,RoHS 认证。



结构尺寸图

Product Dimensions



型号	A3138CG000
传感器	SS
传感器类型	1/2.7" CMOS
快门类型	Global
分辨率	1280 x 1024
帧率	85
位深	10
黑白/彩色	彩色
像元	4.0 x 4.0
像素	1.3MP
信噪比	40dB
宽动态范围	60dB
图像格式	Mono8, BayerRG8/10/10Packed, BayerGB8/10/10Packed, YUV422Packed
ROI	支持
增益	1~32
伽马	范围 0~4, 支持 LUT
快门曝光	10 μ S~1S
图像采集模式	软件触发/硬件触发/自由运行
SPC	支持
配置通道	支持 2 组用户自定义配置保存
缓存	64MB
接口	GigE
GPIO 接口	6 芯 Hirose 接口; 1 路光耦隔离输入, 1 路光耦隔离输出, 1 路不带光耦隔离可配置输入输出
镜头接口	C
供电方式	通过 Hirose 接口直流供电, 电压范围 6V~26V
功耗	12V \approx 3.4W
产品尺寸	29mm*29mm*42mm
产品重量	88g
温度	存储温度: -30 $^{\circ}$ C~+80 $^{\circ}$ C; 工作温度: -30 $^{\circ}$ C~+50 $^{\circ}$ C