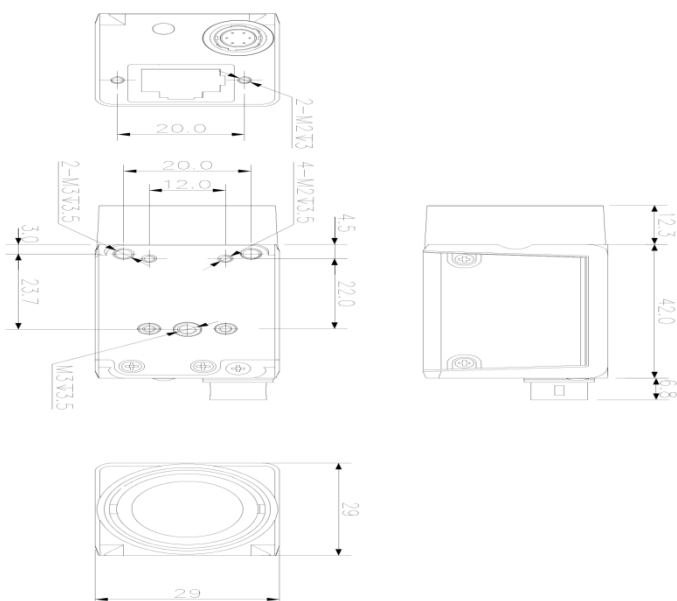


中文大华 3000 系列 200 万网口黑白面阵工业相机 A3200MG004

功能特性 Product Features



结构尺寸图 Product Dimensions



技术参数

Technical Specifications

型号	A3200MG004
传感器	IMX290
传感器类型	1/2.8" CMOS
快门类型	Rolling
分辨率	1920 x 1080
帧率	22
位深	10
黑白/彩色	黑白
像元	2.9 x 2.9
像素	2.07MP
信噪比	>38dB
宽动态范围	支持 DOL 模式 HDR
图像格式	Mono8
增益	1~32
伽马	范围 0~4, 支持 LUT
快门曝光	17.5 μ S~1S
图像采集模式	软件触发/硬件触发/自由运行
SPC	支持
配置通道	支持 2 组用户自定义配置保存
缓存	64MB
接口	GigE
GPIO 接口	6 芯 Hirose 接口; 1 路光耦隔离输入, 1 路光耦隔离输出, 1 路不带光耦隔离可配置输入输出
镜头接口	C
供电方式	通过 Hirose 接口直流供电, 电压范围 6V~26V
功耗	12V \approx 3.3W
产品尺寸	29mm*29mm*42mm
产品重量	88g
温度	存储温度: -30 $^{\circ}$ C~+80 $^{\circ}$ C; 工作温度: -30 $^{\circ}$ C~+50 $^{\circ}$ C