

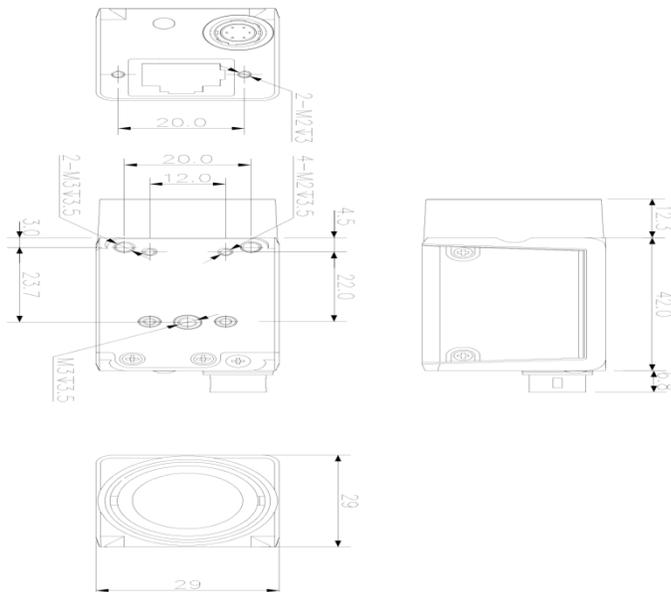
## 中文大华 3000 系列 200 万网口彩色面阵工业相机 A3200CG000

### 功能特性 Product Features

- 千兆以太网接口,提供 1Gbps 带宽,最大传输距离可到 100m ;
- 128MB 板上缓存用于突发模式下数据传输或图像重传 ;
- 支持软件触发/硬件触发/自由运行等多种模式 ;
- 支持锐度,降噪,伽马校正,查找表,黑电平校正,亮度,对比度等 ISP 功能 ;
- 彩色相机支持插值,白平衡,颜色转换矩阵,色度,饱和度等 ;
- 支持多种图像数据格式输出,ROI,镜像等 ;
- 符合 GigE Vision V2.0 协议和 GenICam 标准 ;
- 支持 POE 供电 , DC6-26V 宽压供电 ;
- 符合 CE,FCC,RoHS 认证。



### 结构尺寸图 Product Dimensions



### 技术参数

Technical Specifications

型号	A3200CG000
传感器	IMX290
传感器类型	1/2.8" CMOS
快门类型	Rolling
分辨率	1920 x 1080
帧率	22
位深	10
黑白/彩色	彩色
像元	2.9 x 2.9
像素	2.07MP
信噪比	>38dB
宽动态范围	支持 DOL 模式 HDR
图像格式	Mono8 , BayerRG8/10/10Packed , BayerGB8/10/10Packed , YUV422Packed
增益	1~32
伽马	范围 0~4, 支持 LUT
快门曝光	17.5 $\mu$ S~1S
图像采集模式	软件触发/硬件触发/自由运行
SPC	支持
配置通道	支持 2 组用户自定义配置保存
缓存	64MB
接口	GigE
GPIO 接口	6 芯 Hirose 接口 ; 1 路光耦隔离输入 , 1 路光耦隔离输出 , 1 路不带光耦隔离可配置输入输出
镜头接口	C
供电方式	通过 Hirose 接口直流供电,电压范围 6V~26V
功耗	12V $\approx$ 3.3W
产品尺寸	29mm*29mm*42mm
产品重量	88g
温度	存储温度 : - 30°C~+80°C ; 工作温度 : - 30°C~+50°C