

MV-CS004-10GM/GC

40 万像素 1/2.9" CMOS 千兆以太网工业面阵相机

MV-CS004-10GM/GC 二代工业面阵相机，采用全新硬件平台实现更低功耗，搭载 Sony 的 IMX297 全局快门 CMOS 芯片，噪点低，图像优异，性价比高。通过千兆以太网接口传输图像，可快速实时传输非压缩数据，满分辨率下的最高帧率可达 125.2 fps。

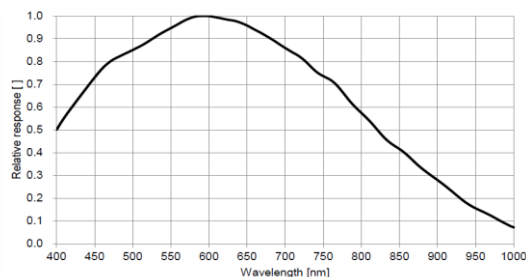


GEN*<i>i</i>*CAM **GIG*E***

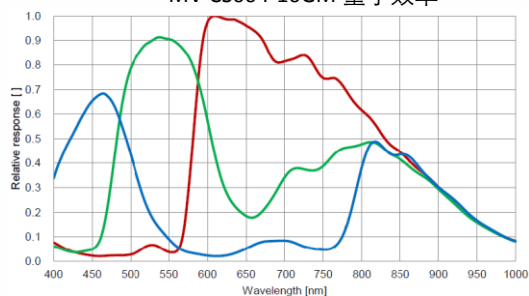
功能特性：

- 全新硬件平台，优化逻辑资源，大幅降低功耗
- 支持自动或手动调节增益、曝光时间、白平衡、LUT、Gamma 校正等
- 相机植入降噪、CCM 等功能，图像质量优异
- 千兆网接口，无中继情况下，最大传输距离可达 100m
- 新一代外观结构设计，支持四面安装
- 兼容 GigE Vision V2.0 协议及 GenICam 标准，无缝衔接第三方软件

Sensor 响应曲线：

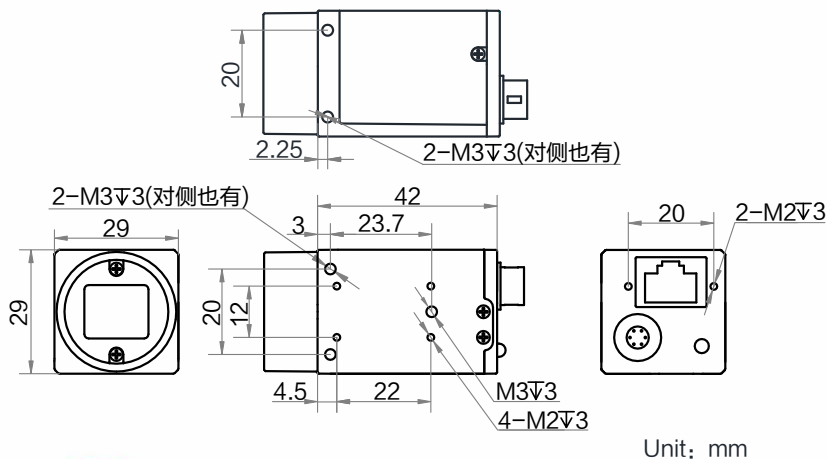


MV-CS004-10GM 量子效率



MV-CS004-10GC 量子效率

外形尺寸：



应用行业：

电子半导体、工厂自动化、食品饮料、医药包装、影像测量等

订货型号：

黑白相机：MV-CS004-10GM

彩色相机：MV-CS004-10GC



技术参数

| 参数 | 型号 | MV-CS004-10GM | MV-CS004-10GC |
|-------------|---|---------------|---|
| | | | 40 万像素 1/2.9" CMOS 千兆以太网工业面阵相机 |
| 性能 | | | |
| 传感器类型 | CMOS, 全局快门 | | |
| 传感器型号 | Sony IMX297 | | |
| 像元尺寸 | 6.9 μm \times 6.9 μm | | |
| 靶面尺寸 | 1/2.9" | | |
| 分辨率 | 720 \times 540 | | |
| 最大帧率 | 125.2 fps @720 \times 540 | | |
| 动态范围 | 74 dB | | |
| 信噪比 | 41 dB | | |
| 增益 | 0 dB ~ 24 dB | | |
| 曝光时间 | 超小曝光模式: 1 μs ~ 14 μs | | |
| | 正常曝光模式: 15 μs ~ 10 sec | | |
| 快门模式 | 支持自动曝光、手动曝光、一键曝光等模式 | | |
| 黑白/彩色 | 黑白 | 彩色 | |
| 像素格式 | Mono 8/10/10p/12/12p | | Mono 8/10/12 Bayer RG 8/10/10p/12/12p YUV422Packed, YUV422_YUYV_Packed RGB 8, BGR8 |
| | | | |
| Binning | 支持 1 \times 1, 1 \times 2, 1 \times 4, 2 \times 1, 2 \times 2, 2 \times 4, 4 \times 1, 4 \times 2, 4 \times 4 | | |
| 下采样 | 支持 1 \times 1, 1 \times 2, 1 \times 4, 2 \times 1, 2 \times 2, 2 \times 4, 4 \times 1, 4 \times 2, 4 \times 4 | | |
| 镜像 | 支持水平镜像、垂直镜像输出 | | |
| 电气特性 | | | |
| 数据接口 | Gigabit Ethernet (1000 Mbit/s) 兼容 Fast Ethernet (100 Mbit/s) | | |
| 数字 I/O | 6-pin Hirose 接头提供供电和 I/O: 1 路光耦隔离输入 (Line0), 1 路光耦隔离输出 (Line1), 1 路双向可配置非隔离 I/O (Line2) | | |
| 供电 | 9 ~ 24 VDC, 支持 PoE 供电 | | |
| 典型功耗 | 2.2 W@12 VDC | | 2.5 W@12 VDC |
| | | | |
| 结构 | | | |
| 镜头接口 | C-Mount | | |
| 外形尺寸 | 29 mm \times 29 mm \times 42 mm | | |
| 重量 | 约 100 g | | |
| IP 防护等级 | IP40 (正确安装镜头以及线缆的情况下) | | |
| 温度 | 工作温度 -30 $^{\circ}\text{C}$ ~ 60 $^{\circ}\text{C}$, 储藏温度 -30 $^{\circ}\text{C}$ ~ 70 $^{\circ}\text{C}$ | | |
| 湿度 | 20% ~ 95%RH 无冷凝 | | |
| 一般规范 | | | |
| 软件 | MVS 或第三方支持 GigE Vision 协议软件 | | |
| 操作系统 | Windows XP/7/10 32/64bits, Linux 32/64bits 以及 MacOS 64bits | | |
| 协议/标准 | GigE Vision V2.0, GenICam | | |
| 认证 | CE, FCC, RoHS, KC | | |