

MV-CE120-10UM/UC

1200 万像素 1/1.7" CMOS USB3.0 工业面阵相机

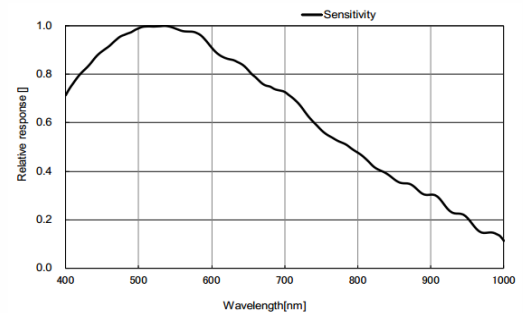
MV-CE120-10UM/UC 经济型面阵相机，采用 Sony 的 IMX226 芯片，噪点低，分辨率高，图像优异，性价比高。通过 USB3.0 接口实时传输非压缩图像，满分辨率下最高帧率可达 31.9 fps。



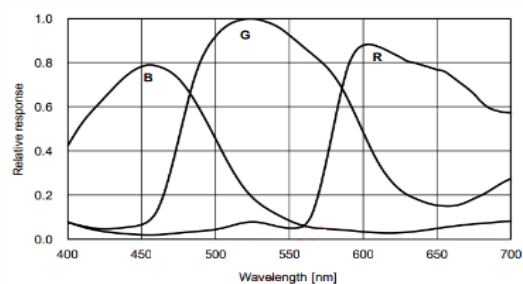
功能特性：

- 支持 Global Reset 模式，可配合光源取得运动环境下无拖影的图像
- 彩色相机植入优异的图像插值算法，优秀的颜色还原特性
- 支持自动或手动调节增益、曝光时间、白平衡、手动调节 Gamma 和 LUT 校正等
- 支持自定义 ROI，支持水平镜像和垂直镜像
- 支持硬触发、软触发及自由运行模式
- 兼容 USB3 Vision 协议及 GenICam 标准，可与第三方软件平台无缝连接

Sensor 响应曲线：



MV-CE120-10UM 量子效率

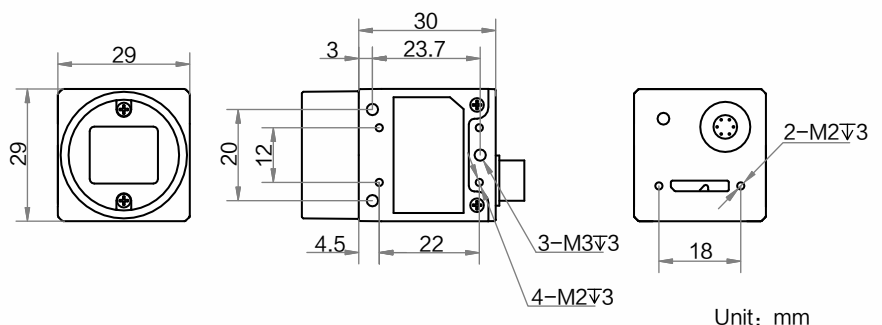


MV-CE120-10UC 量子效率

应用行业：

电子半导体、工厂自动化、物流读码、医药包装等

外形尺寸：



Unit: mm

订货型号：

黑白相机：MV-CE120-10UM

彩色相机：MV-CE120-10UC



技术参数

参数	型号	
	MV-CE120-10UM	MV-CE120-10UC
	1200 万像素 1/1.7" CMOS USB3.0 工业面阵相机	
性能		
传感器类型	CMOS, 卷帘快门	
传感器型号	Sony IMX226	
像元尺寸	1.85 μm \times 1.85 μm	
靶面尺寸	1/1.7"	
分辨率	4000 \times 3036	
最大帧率	31.9 fps @4000 \times 3036	
动态范围	70.5 dB	
信噪比	40.5 dB	
增益	0 dB ~27 dB	
曝光时间	20 μs ~ 0.5 sec	30 μs ~ 0.5 sec
快门模式	支持自动曝光、手动曝光、一键曝光、Global Reset 以及 Trigger Rolling	
黑白/彩色	黑白	彩色
像素格式	Mono 8/10/10p/12/12p	Mono 8/10/12 Bayer RG 8/10/10p/12/12p YUV422Packed, YUV422_YUYV_Packed RGB8, BGR8
Binning	支持 1 \times 1, 2 \times 2, 4 \times 4	不支持
下采样	支持 1 \times 1, 2 \times 2, 4 \times 4	不支持
镜像	支持水平镜像、垂直镜像	
缓存容量	128 MB	
电气特性		
数据接口	USB3.0, 兼容 USB2.0	
数字 I/O	6-pin Hirose 接头提供供电和 I/O: 1 路光耦隔离输入 (Line0), 1 路光耦隔离输出 (Line1), 1 路双向可配置非隔离 IO (Line2)	
供电	9~24 VDC, 支持 USB3.0 口供电	
典型功耗	3.18 W@5 VDC (USB 供电)	3.42 W@5 VDC (USB 供电)
结构		
镜头接口	C-Mount	
外形尺寸	29 mm \times 29 mm \times 30 mm	
重量	约 80 g	
IP 防护等级	IP30 (正确安装镜头以及线缆的情况下)	
温度	工作温度 0~50 $^{\circ}\text{C}$, 储藏温度 -30~70 $^{\circ}\text{C}$	
湿度	20%~80% RH 无冷凝	
一般规范		
软件	MVS 或者兼容 USB3 Vision 协议的第三方软件	
操作系统	Windows XP/7/10 32/64bits, Linux 32/64bits 以及 MacOS 64bits	
协议/标准	USB3 Vision, GenICam	
认证	CE, FCC, RoHS, KC	