

## MV-CH050-10UM/UC/UP

### 500 万像素 2/3" CMOS USB3.0 工业面阵相机

MV-CH050-10UM/UC 高端型面阵相机，使用 Sony Pregius 系列 IMX250 CMOS 芯片，噪点低，图像优异。

MV-CH050-10UP 高端型偏振相机，使用 Sony 的 IMX250MZR 偏振感光芯片。传感器上配有四向 (0°、45°、90°、135°) 像素级的偏振滤光片，可捕捉画面物体中不同程度的极化信息。



GEN*i*CAM

USB<sup>TM</sup>  
VISION

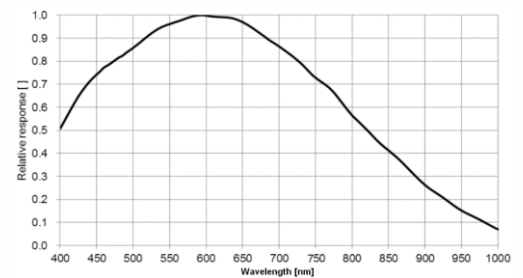
### 功能特性：

- 偏振相机可一次拍摄四向偏振图像，并根据各方向的极化强度计算极化方向和程度，实时捕获极化信息
- 支持自动或手动调节增益、曝光时间、白平衡、Gamma 校正、LUT 等
- 支持硬触发、软触发及自由运行模式
- 支持自定义 ROI，支持水平镜像和垂直镜像
- 兼容 USB3 Vision 协议和 GenICam 标准，可接入第三方软件平台

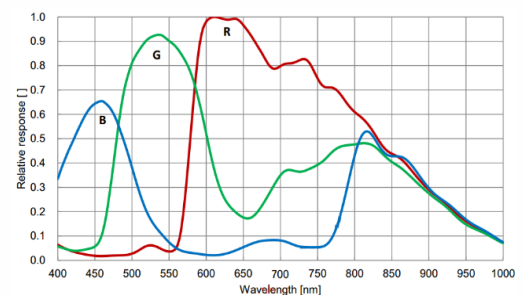
### 应用行业：

黑白/彩色相机：电子半导体、工厂自动化、医药包装等  
偏振相机：玻璃检测、变形检测、反光面检测等

### Sensor 响应曲线：



MV-CH050-10UM/UP 量子效率



MV-CH050-10UC 量子效率

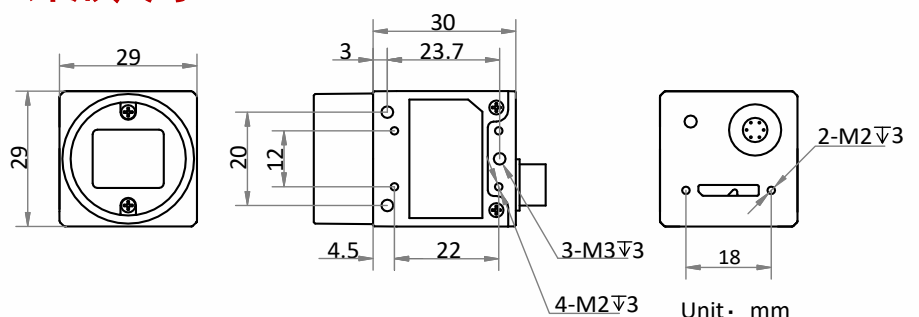
### 订货型号：

黑白相机：MV-CH050-10UM

彩色相机：MV-CH050-10UC

偏振相机：MV-CH050-10UP

### 外形尺寸：



## 技术参数

型号	MV-CH050-10UM	MV-CH050-10UC	MV-CH050-10UP
参数	500 万像素 2/3" CMOS USB3.0 工业面阵相机		
<b>性能</b>			
传感器类型	CMOS, 全局快门		
传感器型号	Sony IMX250		Sony IMX250MZR
像元尺寸	3.45 $\mu\text{m}$ $\times$ 3.45 $\mu\text{m}$		
靶面尺寸	2/3"		
分辨率	2448 $\times$ 2048		
最大帧率	74 fps@2448 $\times$ 2048		
动态范围	75.4 dB		
信噪比	40 dB		
增益	0 dB ~ 17 dB	0 dB ~ 20 dB	0 dB ~ 17 dB
曝光时间	超小曝光模式: 1 $\mu\text{s}$ ~14 $\mu\text{s}$ ; 正常曝光模式: 15 $\mu\text{s}$ ~10 sec		15 $\mu\text{s}$ ~ 10 sec
快门模式	支持自动曝光、手动曝光、一键曝光模式		
黑白/彩色	黑白	彩色	偏振
像素格式	Mono 8/10/10p/12/12p	Mono 8/10/12 Bayer RG 8/10/10p/12/12p YUV422Packed, YUV422_YUYV_Packed RGB 8, BGR 8	Mono 8/10/10p/12/12p
Binning	支持 1 $\times$ 1, 2 $\times$ 2		
下采样	支持 1 $\times$ 1, 2 $\times$ 2		
镜像	支持水平镜像、垂直镜像		
缓存容量	128 MB		
<b>电气特性</b>			
数据接口	USB3.0, 兼容 USB2.0		
数字 I/O	6-pin Hirose 接头提供电源和 I/O, 包含: 1 路光耦隔离输入 (Line0), 1 路光耦隔离输出 (Line1), 1 路双向可配置非隔离 I/O (Line2)		
供电	9 ~ 24 VDC, 支持 USB3.0 供电		
典型功耗	3.5 W@5 VDC (USB 供电)		
<b>结构</b>			
镜头接口	C-Mount		
外形尺寸	29 mm $\times$ 29 mm $\times$ 30 mm		
重量	约 80 g		
IP 防护等级	IP30 (正确安装镜头以及线缆的情况下)		
温度	工作温度 0 $^{\circ}\text{C}$ ~ 50 $^{\circ}\text{C}$ , 储藏温度 -30 $^{\circ}\text{C}$ ~ 70 $^{\circ}\text{C}$		
湿度	20% ~ 80%RH 无冷凝		
<b>一般规范</b>			
软件	MVS 或第三方支持 USB3 Vision 协议软件		
操作系统	Windows XP/7/10 32/64bits, Linux 32/64bits 以及 MacOS 64bits		
协议/标准	USB3 Vision, GenICam		
认证	CE, FCC, RoHS, KC		