

水星二代 MERCURY2 系列相机

MER2-041-436U3M/C



- 40 万像素
- 1/2.9" 全局曝光 CMOS 传感器
- 结构紧凑，小巧轻便，坚固耐用
- 兼容 GenICam™ 和 USB3 Vision®
- USB3.0 接口
- 光耦隔离的 1 入 1 出 I/O 接口，2 路可编程 GPIO

水星二代MER2-U3系列数字相机是大恒图像自主研发的新一代工业面阵数字相机，延续了水星一代MER-U3系列相机结构紧凑坚固的优点，外形尺寸仅为29(W)×29(H)×29(L)mm，对于相机尺寸要求苛刻的用户将会是一个不错的选择。

MER2-041-436U3M/C 采用全局曝光的 Sony IMX287 CMOS 感光芯片，通过 USB3.0 数据接口进行图像数据的传输，并集成 I/O (GPIO) 接口，提供线缆锁紧装置，能稳定工作在各种恶劣环境下，是高可靠性、高性价比的工业数字相机产品。

MER2-041-436U3M/C 具有高清晰度、低噪声、性能出色、安装及使用方便等特点，适用于工业检测、医疗、科研、教育以及安防等领域。

功能特性

- 可输出多种格式图像数据：Mono8 / Mono10 / Bayer RG8 / Bayer RG10
- 支持自定义 ROI，降低分辨率可提高帧率
- 增益、曝光时间及白平衡可编程设置（白平衡功能仅对彩色相机有效）
- 自动增益、自动曝光、自动白平衡（自动白平衡仅对彩色相机有效）
- 三种工作方式：连续采集 / 软触发采集 / 外触发采集
- 可输出闪光灯同步信号实现曝光与补光的精确同步
- 支持参数组功能
- 支持数字移位功能
- 黑白型号相机支持水平镜像、垂直镜像功能
- 支持传输数据块可调功能，提供更好的兼容性和适应性
- 支持设备软复位功能
- 坚固的全金属外壳和线缆锁紧装置
- 支持 GenICam™ 和 USB3 Vision®，可直接连接 HALCON、MERLIC、LabVIEW 等第三方软件
- 符合 CE 和 RoHS 认证
- 驱动已针对 32bit / 64bit Windows 优化，并支持 Linux、Android、ARMv7 和 ARMv8 等操作系统及架构
- 免费的 SDK 和丰富的二次开发实例源码

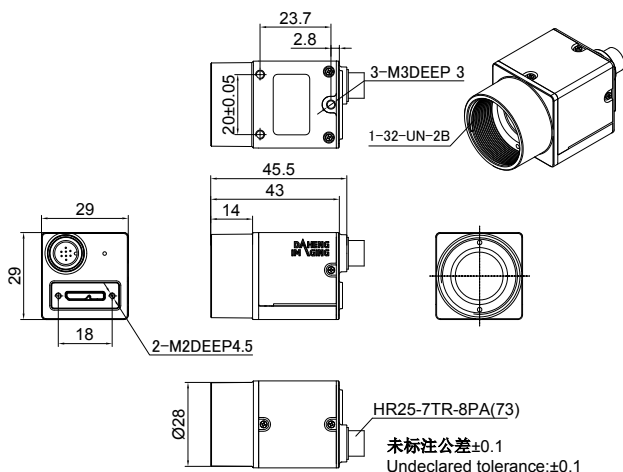
性能规格

型号	MER2-041-436U3M/C
接口	USB3.0
分辨率	720(H) × 540(V)
帧率	438 fps @720 × 540
传感器	1/2.9", Sony IMX287 Global shutter CMOS
像素尺寸	6.9 μm × 6.9 μm
光谱	黑白 / 彩色
曝光时间	20μs~1s

光学规格

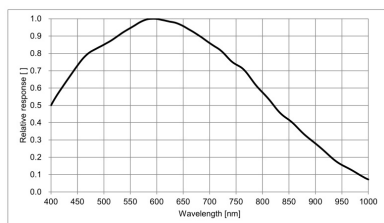
镜头接口	C 口
------	-----

机械尺寸



单位: mm

光谱响应



MER2-041-436U3M

电气规格

供电接口	5 VDC 通过 USB 接口供电
I/O 接口	带屏蔽工业接口, 1 入 / 1 出, 2 路 GPIO
数据接口	Micro B, 带紧固螺口
功率	<2.7W @5VDC

环境规格

工作温度	0° C ~ +45° C
存储温度	-20° C ~ +70° C
工作湿度	10% ~ 80%

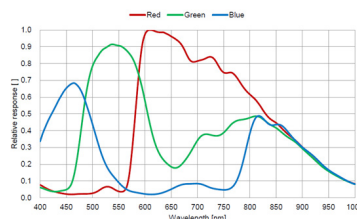
机械规格

重量	65g
尺寸	29(W)×29(H)×29(L) mm, 不含镜头接口

I/O 接口



管脚	信号	颜色	I/O 类型	说明
1	Line 0+	绿	输入	光耦输入正
2	GND	蓝	输入	GPIO 地
3	Line 0-	灰	输入	光耦输入负
4	NC	紫	-	NC
5	Line 2	橙	输入 / 出	GPIO 输入 / 输出
6	Line 3	粉	输入 / 出	GPIO 输入 / 输出
7	Line 1-	白绿	输出	光耦输出负
8	Line 1+	白蓝	输出	光耦输出正



MER2-041-436U3C

中国大恒（集团）有限公司北京图像视觉技术分公司 | 客户服务热线: 400-999-7595

北京总部
电话: 010-82828878
邮箱: sales@daheng-imaging.com

深圳办事处
电话: 0755-83479565
邮箱: shenzhen@daheng-imaging.com

上海办事处
电话: 021-35312826
邮箱: shanghai@daheng-imaging.com

厦门办事处
电话: 0592-5500803
邮箱: xiamen@daheng-imaging.com

武汉办事处
电话: 027-87223690
邮箱: wuhan@daheng-imaging.com

西安办事处
电话: 029-84501012
邮箱: xian@daheng-imaging.com

成都办事处
电话: 028-86925034
邮箱: chengdu@daheng-imaging.com

