

MV-CA004-10GM/GC

40 万像素 1/2.9" CMOS 千兆以太网工业面阵相机

MV-CA004-10GM/GC 进阶型面阵相机，采用 Sony 的 IMX287 CMOS 芯片，图像质量优异。通过千兆以太网接口快速实时传输非压缩数据，最高帧率可达 312.9 fps。



GEN*i*CAM GiGE[®]

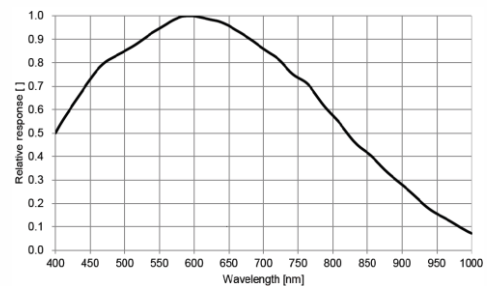
功能特性：

- 支持自动或手动调节增益、曝光时间、LUT、Gamma 校正等
- 采用千兆以太网接口，无中继情况下，最大传输距离可到 100m
- 128MB 板上缓存，可缓存多张图片，用于突发传输或者图像重传
- 兼容 GigE Vision V1.2 协议和 GenICam 标准，无缝接入第三方软件平台

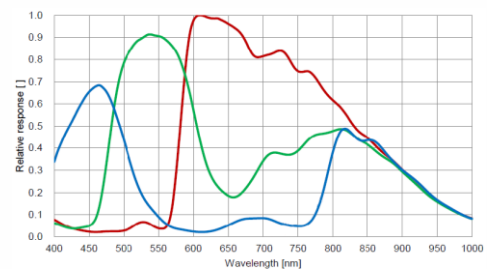
应用行业：

电子半导体、工厂自动化、食品饮料、医药包装等

Sensor 响应曲线：



MV-CA004-10GM 量子效率

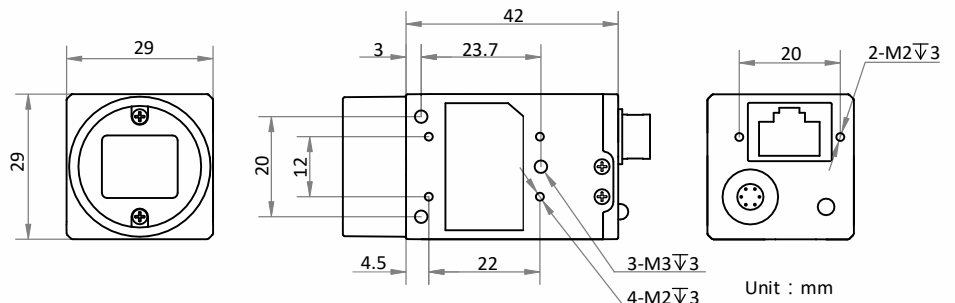


MV-CA004-10GC 量子效率

外形尺寸：

订货型号：

黑白相机：MV-CA004-10GM
彩色相机：MV-CA004-10GC



技术参数

	型号	MV-CA004-10GM	MV-CA004-10GC
参数		40 万像素 1/2.9" CMOS 千兆以太网工业面阵相机	
性能			
传感器类型		CMOS, 全局快门	
传感器型号		Sony IMX287	
像元尺寸		6.9 μm \times 6.9 μm	
靶面尺寸		1/2.9"	
分辨率		720 \times 540	
最大帧率		312.9 fps @720 \times 540	
动态范围		74 dB	
信噪比		41 dB	
增益		0 dB ~ 20 dB	
曝光时间		1 μs ~ 10 sec	
快门模式		支持自动曝光、手动曝光、一键曝光模式	
黑白/彩色		黑白	彩色
像素格式		Mono 8/10/10p/12/12p	Mono 8/10/12 Bayer RG 8/10/10p/12/12p YUV422Packed, YUV422_YUYV_Packed RGB 8
Binning		不支持	
下采样		不支持	
镜像		支持水平镜像、垂直镜像	
缓存容量		128 MB	
电气特性			
数据接口		Gigabit Ethernet (1000Mbit/s) 兼容 Fast Ethernet (100Mbit/s)	
数字 I/O		6-pin Hirose 接头提供供电和 I/O: 1 路光耦隔离输入 (Line0), 1 路光耦隔离输出 (Line1), 1 路双向可配置非隔离 I/O (Line2)	
供电		电压范围 9~24 VDC, 支持 PoE 供电	
典型功耗		< 3.1 W@12 VDC	
结构			
镜头接口		C-Mount	
外形尺寸		29 mm \times 29 mm \times 42 mm	
重量		约 68 g	
IP 防护等级		IP30 (正确安装镜头以及线缆的情况下)	
温度		工作温度 0 $^{\circ}\text{C}$ ~ 50 $^{\circ}\text{C}$, 储藏温度 -30 $^{\circ}\text{C}$ ~ 70 $^{\circ}\text{C}$	
湿度		20% ~ 80%RH 无冷凝	
一般规范			
软件		MVS 或第三方支持 GigE Vision 协议软件	
操作系统		Windows XP/7/10 32/64bits, Linux 32/64bits 以及 MacOS 64bits	
协议/标准		GigE Vision V1.2, GenICam	
认证		CE, FCC, RoHS, KC	