

点光源专用 PJ series

有关产品的详细内容, 请访问本公司网站。
您也可在智能手机、移动电话上浏览。



日语)
<http://www.ccs-inc.co.jp/m/pj>



英语)
<http://www.ccs-grp.com/m/pj>

备有根据环境使用的 4 种电源。

AC输入型



PJ-1505-2CA
2 个通道



PJ-1505-3CA
3 个通道

DC24V输入型



PJ-1505-2CD24
2 个通道



PJ-1505-3CD24
3 个通道

CE 适用机型
PJ-1505-2CA / PJ-1505-3CA / PJ-1505-2CD24 / PJ-1505-3CD24

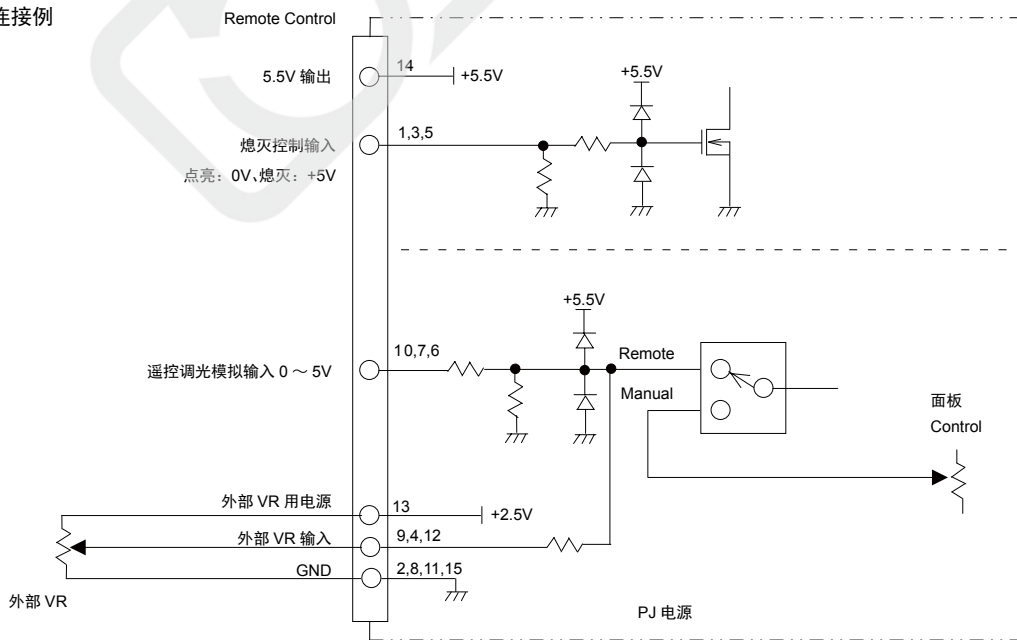
附带的 AC 电源线用于 AC100-120V。
如要在 AC200-240V 环境中使用, 请另外购买通用的 AC 电源线。

特点

- 点光源 HLV2 系列专用的模拟电源。(点光源 HLV2 系列产品页面 ▶ P.105)
- 通过可变电流, 进行无级调光控制。
- 光源输出备有 2 个通道型和 3 个通道型。
- 电源供给可选择 AC 型或 DC 型。

连接例 ※详细内容请参阅《Instruction Guide》。

PJ 系列 连接例



※遥控调光和外部 VR 仅能使用其中任一项。(不能同时使用)

本公司备有
各种资料。

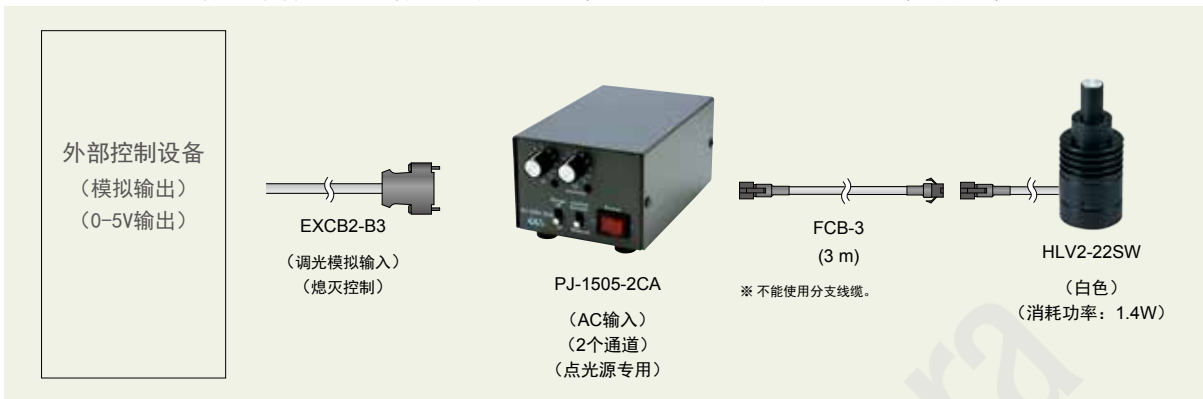
- PDF 图纸
- DXF 图纸
- 3D CAD
- 使用说明书
- 产品宣传单
- 成像样本
- 数据表
- 特殊定制实例

下载网站:
英语) <http://www.ccs-grp.com/dl/>
日语) <http://www.ccs-inc.co.jp/dl/>

PD3 series
PD2 series
STU-3000
PSB series
POD series
PTU2 series
PB-2430-1
CC-ST-1024
BB series
PJ series
CC-PJ-0707
PSCC(A) series
PSB3-30024
镜头滤镜
扩散板
偏光板
光线控制薄膜
固定板
其他
延长线缆

系统构成例

(例) 外部控制设备 — 外部控制线缆 — 电源 — 延长线缆 — LED光源 (点光源)



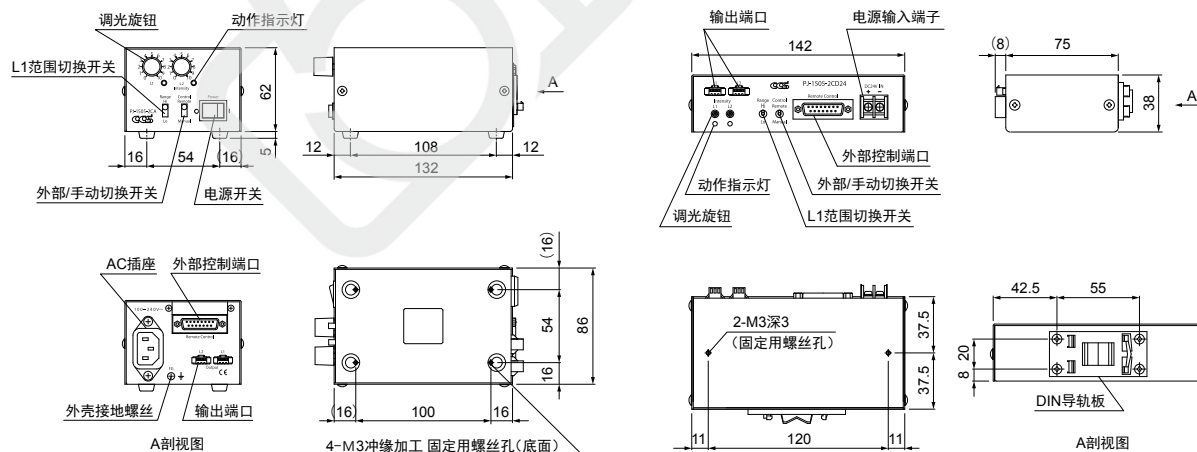
规格

型号	PJ-1505-2CA	PJ-1505-3CA	PJ-1505-2CD24	PJ-1505-3CD24
输入电压 (额定)	AC100 ~ 240V		DC24V	
输入电压 (范围)	AC85 ~ 264V		DC10 ~ 24V	
消耗功率	27VA typ.	37VA typ.	10W typ.	14.5W typ.
通道数	2	3	2	3
输出电压 (最大额定)	DC5.5V			
调光	Manual (手动): 主体正面 调光旋钮 Remote (外部): 模拟输入电压 0 ~ 5V (5.25V max.)			
ON/OFF 控制	熄灭: 2.5 ~ 5.0V (24V max.)、点亮: 0.8 ~ 0V (通过 4.7kΩ 电阻下拉)			
外部控制端口	D-sub 15 针 (公头) ※ 外部控制线缆 (选件): EXCB2-B3 (3m)			
重量	640g	660g	380g	
附件	带地线的 AC 电源线 (2m)、使用说明书 × 1		橡胶脚垫 × 4、使用说明书 × 1	

外形尺寸图 (mm)

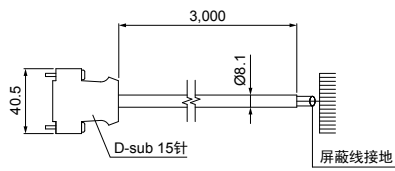
PJ-1505-2CA (PJ-1505-3CA为相同尺寸。)

PJ-1505-2CD24 (PJ-1505-3CD24为相同尺寸。)



选件

外部控制线缆
EXCB2-B3 (3m)



编号	线色	编号	线色
1	黑	9	灰
2	白	10	粉红
3	红	11	白黑
4	绿	12	红黑
5	黄	13	绿黑
6	茶	14	黄黑
7	蓝	15	茶黑
8	紫	未连接	(蓝黑)

外形尺寸图 (mm)