

模拟电源 PSB series

有关产品的详细内容, 请访问本公司网站。
您也可在智能手机、移动电话上浏览。



日语)
<http://www.ccs-inc.co.jp/m/psb>



英语)
<http://www.ccs-grp.com/m/psb>

LED 光源用电源的普及版

※ 如需要精密的调光设定、控制性和重现性, 请使用数字电源 PD3/PD2 系列。



适用机型
PSB-1012V-WW / PSB-1024V-WW

特点

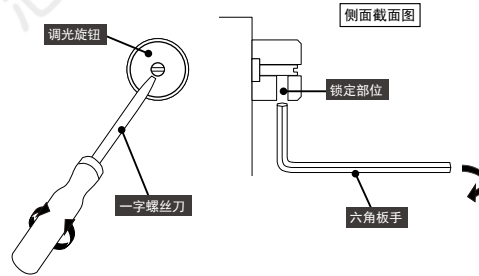
- 通过可变电电压, 进行无级调光控制。
- 可持续照射, 在使用高速快门时最适用。
- 备有可在AC100~240V范围使用的国际通用(WW)型电源。
- 备有可固定调光旋钮的类型(定制品)。

● 关于带锁定功能的调光旋钮

使用一字螺丝刀进行调光。

如要锁定, 使用六角扳手拧转旋钮主体部上的M3
紧固螺丝, 以进行固定。

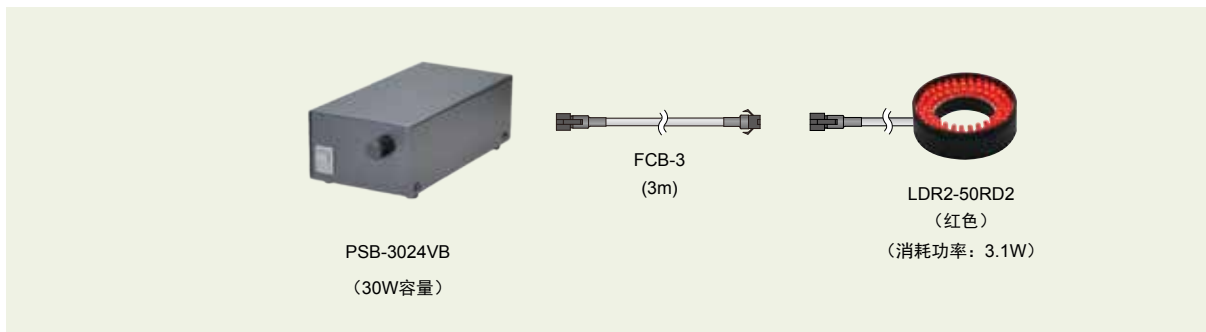
※ 型号末尾为 L 的产品, 其调光旋钮带有锁定功能。



系统构成例

(例)

电源 —— 延长线缆 —— LED光源



- PD3 series
- PD2 series
- STU-3000
- PSB series
- POD series
- PTU2 series
- PB-2430-1
- CC-ST-1024
- BB series
- PJ series
- CC-PJ-0707
- PSCC(A) series
- PSB3-30024
- 镜头滤镜
- 扩散板
- 偏光板
- 光线控制薄膜
- 固定板
- 其他
- 延长线缆

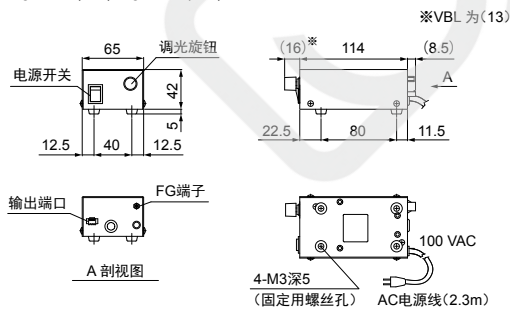
规格

型号	PSB-512V PSB-512VL	PSB-524V PSB-524VL	PSB-1012VB PSB-1012VBL	PSB-1024VB PSB-1024VBL	PSB-3012VB PSB-3012VBL	PSB-3024VB PSB-3024VBL	PSB-1012V-WW	PSB-1024V-WW
发光方式	常时发光							
驱动方式	定电压方式							
调光方式	可变电压控制							
通道数	1个通道							
适用光源(额定)	12V 5W	24V 5W	12V 10W	24V 10W	12V 30W	24V 30W	12V 10W	24V 10W
调光	主体正面调光旋钮							
过电流保护	额定电流的125%min.时进行动作及自动恢复						额定电流的105%min.时进行动作及自动恢复	
输入电压(额定)	AC100~120V						AC100~240V	
输入电压(范围)	AC85~132V						AC85~264V	
消耗功率(typ.)	15VA		27VA		78VA		27VA	
频率	50/60Hz							
涌入电流(typ.)	15A(AC100V时) ※冷态启动时						15A(AC100V时) 20A(AC200V时) ※冷态启动时	
接地泄漏电流	3.5mA或以下							
输出电压(额定)	DC8.3(±1)V~12.05(±0.15)V	DC15(±1)V~24.05(±0.25)V	DC8.3(±1)V~12.05(±0.15)V	DC12(±1)V~24.05(±0.25)V	DC8.3(±1)V~12.05(±0.15)V	DC12(±1)V~24.05(±0.25)V	DC8.3(±1)V~12.05(±0.15)V	DC12(±1)V~24.05(±0.25)V
输出电流(额定)	0.41A	0.21A	0.83A	0.41A	2.5A	1.25A	0.83A	0.41A
绝缘耐压(输入-输出)	AC1,000V 1分钟 截断电流 10mA DC500V 20MΩ或以上						AC1,500V 1分钟 截断电流 10mA DC500V 20MΩ或以上	
绝缘耐压(输入-FG)	AC1,000V 1分钟 截断电流 10mA DC500V 20MΩ或以上						AC1,500V 1分钟 截断电流 10mA DC500V 20MΩ或以上	
使用温湿度	温度:0~40℃、湿度:20~85%RH(无结露)							
保存温湿度	温度:-20~60℃、湿度:20~85%RH(无结露)							
冷却方式	自然冷却							
高度	2,000m或以下							
保护接地等级	0级						I级	
污染等级	污染等级2							
过电压类别	类别II							
CE标志							安全标准:符合EN61010-1 EMC标准:符合EN61326	
环境管制	对应RoHS							
材质、涂装、表面处理	钢板1.0 N3 消光							
重量	约420g		约470g		约700g		约470g	
附件	使用说明书×1						使用说明书×1 AC电源线(带地线)×1	

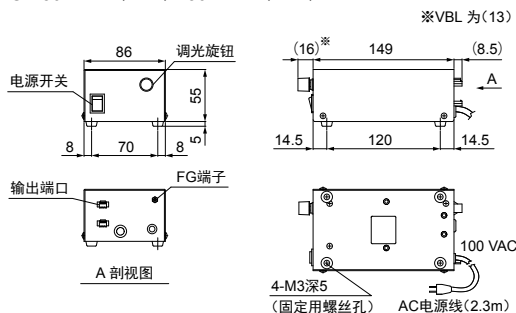
※ 型号末尾为 L 的产品，其调光旋钮带有锁定功能。

外形尺寸图 (mm)

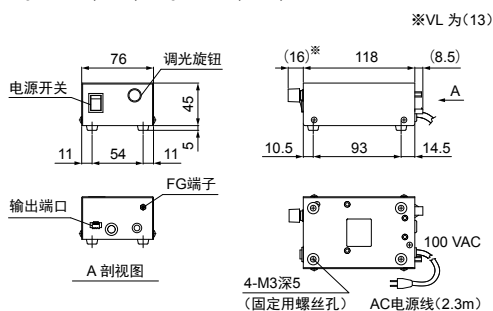
PSB-512V (VL) / 524V (VL)



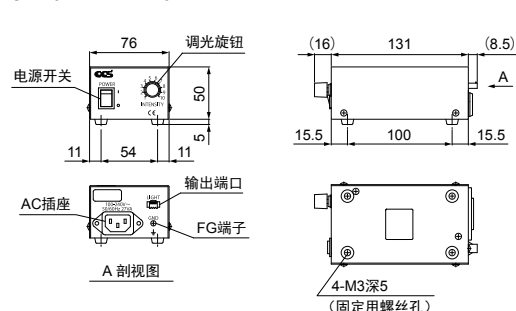
PSB-3012VB (VBL) / 3024VB (VBL)



PSB-1012VB (VBL) / 1024VB (VBL)



PSB-1012V-WW / 1024V-WW



可通过网站
进行咨询。

选定光源
需求

出借光源
需求

报价
需求

产品目录
需求

产品相关
咨询

其他
咨询

本公司咨询网站:

英语: <http://www.ccs-grp.com/contact/>
日语: <http://www.ccs-inc.co.jp/contact/>