

数字电源 PD2 series

有关产品的详细内容, 请访问本公司网站。
您也可在智能手机、移动电话上浏览。



日语)
<http://www.ccs-inc.co.jp/m/pd2>



英语)
<http://www.ccs-grp.com/m/pd2>

可进行 256 档调光控制
可用于广泛的用途



PD2-1012 / PD2-1024



PD2-3012 / PD2-3024



PD2-5012 / PD2-5024



PD2-3012-2 / PD2-3024-2



PD2-3012-4 / PD2-3024-4



PD2-3012-8 / PD2-3024-8



适用机型

PD2-3012 / PD2-3024 / PD2-5012 / PD2-5024 / PD2-3012-2 / PD2-3024-2 / PD2-3012-4 / PD2-3024-4 / PD2-3012-8 / PD2-3024-8

附带的 AC 电源线用于 AC100-120V。
如要在 AC200-240V 环境中使用, 请另外购买适用的 AC 电源线。

选择

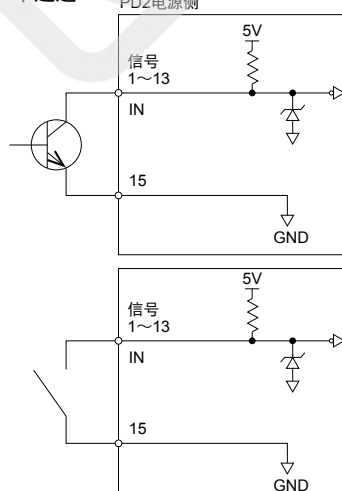
- 可根据使用的 LED 光源的输入电压, 从 12V 型到 24V 型中进行选择。
- 可根据使用的 LED 光源的总消耗功率, 从 10W、30W、50W 型中进行选择。
- 单独对多个电源进行调光设定并使用时, 可从 2 个通道、4 个通道、8 个通道型中进行选择。
- 通过外部控制使用时, 选择外部控制线缆 (选件 请参照 P.181)。

连接例

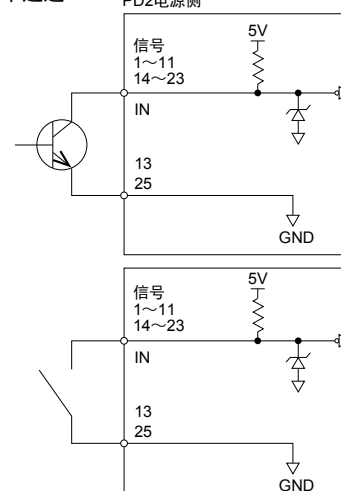
※详细内容请参阅《Instruction Guide》。

外部控制信号 连接例

1、2 个通道



4、8 个通道



请通过驱动 IC、NPN 集电极开路等进行驱动。如果是通过信号向地线流过 10mA 左右电流的元件, 即可进行驱动。

- PD3 series
- PD2 series
- STU-3000
- PSB series
- POD series
- PTU2 series
- PB-2430-1
- CC-ST-1024
- BB series
- PJ series
- CC-PJ-0707
- PSCC(A) series
- PSB3-30024
- 镜头滤镜
- 扩散板
- 偏光板
- 光线控制薄膜
- 固定板
- 其他
- 延长线缆

系统构成例

(例)

外部控制设备 — 外部控制线缆 — 电源 — 延长线缆 — LED光源 (连接2台)



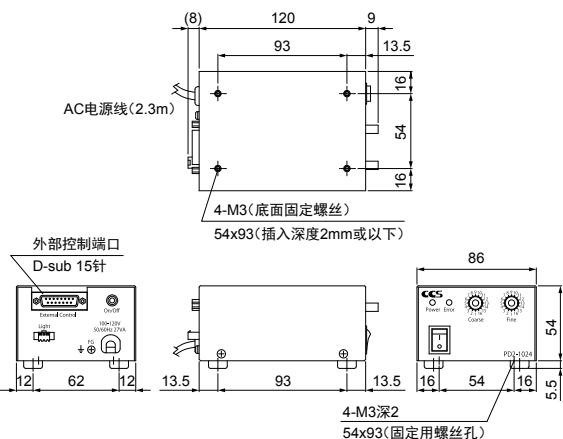
规格

型号	PD2-1012	PD2-1024	PD2-3012	PD2-3024	PD2-5012	PD2-5024	PD2-3012-2	PD2-3024-2	PD2-3012-4	PD2-3024-4	PD2-3012-8	PD2-3024-8
输入电压	AC100 ~ 120V				AC100 ~ 240V							
输入电流 *	0.25A typ.		0.78A typ.		1.3A typ.		0.78A typ.					
频率	50/60Hz											
涌入电流	15A typ.											
通道数	1个通道	1个通道	1个通道	1个通道	1个通道	1个通道	2个通道	2个通道	4个通道	4个通道	8个通道	8个通道
DC输出电压	12V	24V	12V	24V	12V	24V	12V	24V	24V	12V	24V	24V
输出功率	9.5W max.	9.0W max.	28W max.	28W max.	46W max.	46W max.	28W max.	28W max.	27W max.	27W max.	25W max.	25W max.
调光控制	调光方式: 62.5kHz PWM 控制 手动: 利用面板表面的 Coarse (粗调)、Fine (微调) 旋转开关分别进行 16 档调光 外部: 通过 8 位并行信号进行调光											
外部控制输入	输入回路: 通过电阻 (4.7kΩ), 内部上拉到 +5.0V						输入回路: 通过电阻 (2.2kΩ), 内部上拉到 +5.0V					
外部控制端口	D-sub 15 针 (公头)						HS-CMOS 输入 低电平 1.0V 以下、高电平 3.5V 以上					
点亮 / 熄灭控制	手动调光时点亮控制: φ3.5mm 耳机插孔 外部调光时点亮控制: D-sub 15 针 ON 信号 (与写入顺序不同步)						D-sub 25 针 (公头) 手动 / 外部: D-sub 25 针 ON 信号 (与写入顺序不同步)					
点亮 / 熄灭响应时间	OFF → ON: 10μs typ.、ON → OFF: 10μs typ.											
启动时间	0.5 sec typ.											
输出过电流保护	输出电流的 107% min. 时进行动作。锁存型时, 通过重新打开电源进行恢复。											
使用环境	温度: 0 ~ 40°C、湿度: 20 ~ 85%RH (无结露)											
保存环境	温度: -20 ~ 60°C、湿度: 20 ~ 85%RH (无结露)											
重量	0.7kg 以下		1.1kg 以下		1.3kg 以下		1.1kg 以下		1.2kg 以下		1.5kg 以下	
附件	带 3P 接地电极的 AC 电源线 (2m) x1 (PD2-1012/1024 除外)、使用说明书 x1											

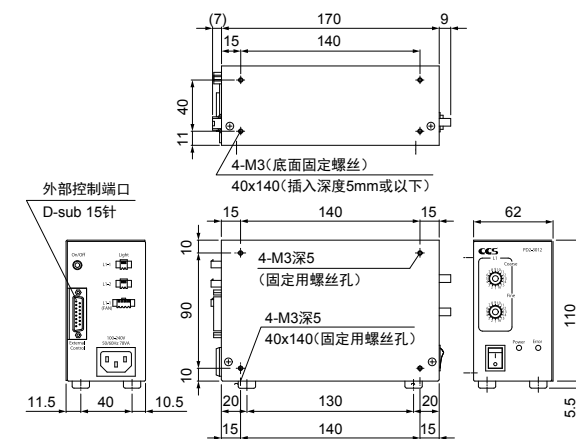
※AC100V 时

外形尺寸图 (mm)

PD2-1012 / PD2-1024



PD2-3012 / PD2-3024



可通过网站
进行咨询。

选定光源
需求

出借光源
需求

报价
需求

产品目录
需求

产品相关
咨询

其他
咨询

本公司咨询网站:

英语) <http://www.ccs-grp.com/contact/>

日语) <http://www.ccs-inc.co.jp/contact/>

PD2 series



有关产品的详细内容, 请访问本公司网站。
您也可在智能手机、移动电话上浏览。

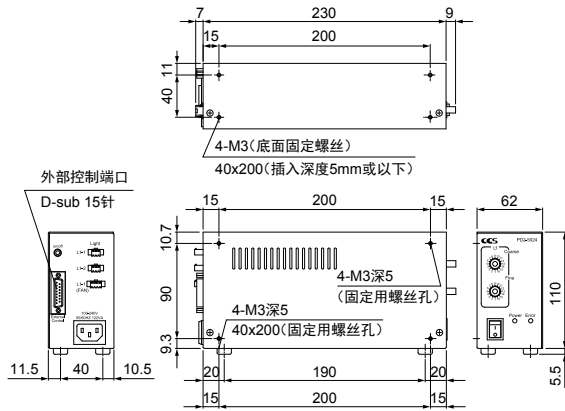


日语)
<http://www.ccs-inc.co.jp/m/pd2>

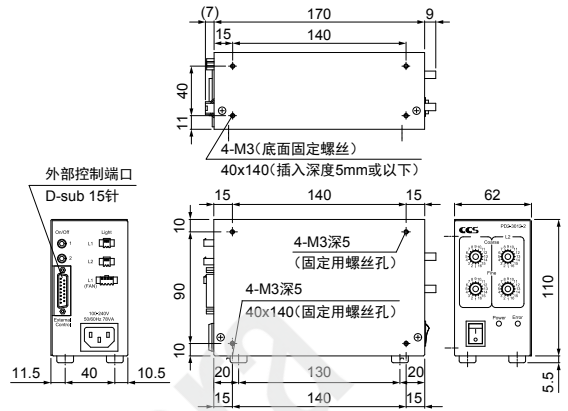
英语)
<http://www.ccs-grp.com/m/pd2>

外形尺寸图 (mm)

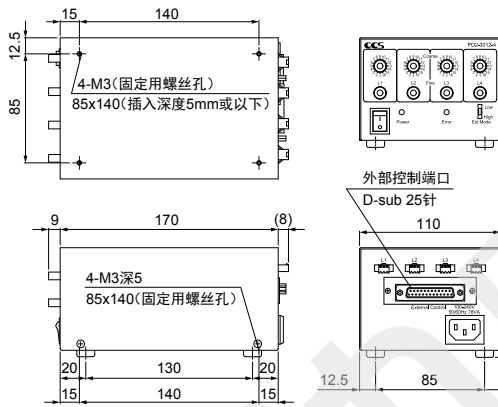
PD2-5012 / PD2-5024



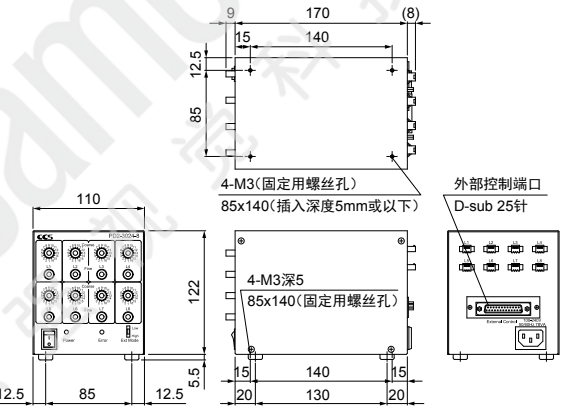
PD2-3012-2 / PD2-3024-2



PD2-3012-4 / PD2-3024-4



PD2-3012-8 / PD2-3024-8

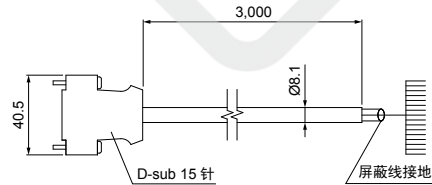


选件

外部控制线缆

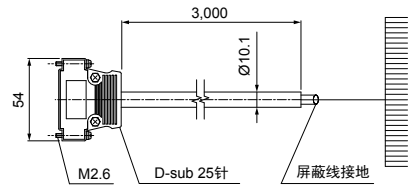
外形尺寸图 (mm)

适用电源: PD2(1个通道、2个通道)系列
EXCB2-B3(3m): D-sub 15针



编号	线色	编号	线色
1	黑	9	灰
2	白	10	粉红
3	红	11	白黑
4	绿	12	红黑
5	黄	13	绿黑
6	茶	14	黄黑
7	蓝	15	茶黑
8	紫	未连接	(蓝黑)

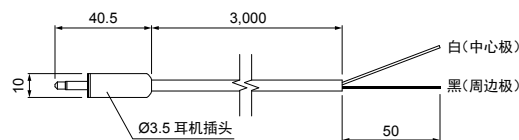
适用电源: PD2(4个通道、8个通道)系列
EXCB2-25-3(3m): D-sub 25针



编号	线色	编号	线色	编号	线色	编号	线色
1	黑	9	灰	17	紫黑	25	茶白
2	白	10	粉红	18	灰黑	未连接	(蓝白)
3	红	11	白黑	19	粉黑	未连接	(紫白)
4	绿	12	红黑	20	青黑	未连接	(灰白)
5	黄	13	绿黑	21	黑白	未连接	(粉白)
6	茶	14	黄黑	22	红白	未连接	(青白)
7	蓝	15	茶黑	23	绿白		
8	紫	16	蓝黑	24	黄白		

外部 ON/OFF 控制线缆

适用电源: PD2(1个通道、2个通道)系列
NFCB2-3(3m)



线色	信号
白	ON/OFF
黑	GND (-)

下载网站:
英语) <http://www.ccs-grp.com/dl/>
日语) <http://www.ccs-inc.co.jp/dl/>

本公司备有各种资料。

- PDF 图纸
- DXF 图纸
- 3D CAD
- 使用说明
- 产品宣传单
- 成像样本
- 数据表
- 特殊定制案例