

同轴光源 MSU series

有关产品的详细内容,请访问本公司网站。

您也可在智能手机、移动电话上浏览。



日语)
<http://www.ccs-inc.co.jp/m/msu>



英语)
<http://www.ccs-grp.com/m/msu>

采用独创的光源技术照射平行度高的光



应用例 光泽表面的细微损伤检测 / 光泽表面的字符识别等

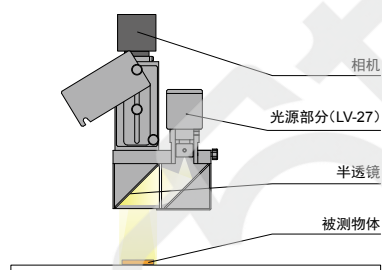
特点

照射由特殊镜头发出的平行光。最适合提取镜面上微小的损伤、凹痕、凹陷。可使用附带的镜头进行集光。

提供特殊定制。
请随时进行咨询。

- 变更形状
- 提高亮度
- 变更波长等

构成例 (MSU-10)



成像例: 纽扣电池的外观成像



LED 同轴光源



同轴光源可抑制表面反射, 使刻印字符成像。

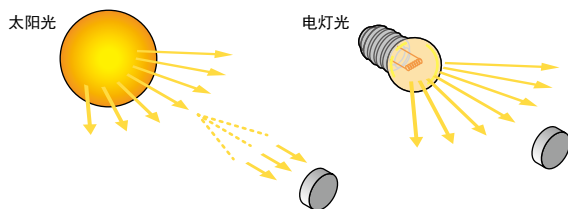
MSU-30X20RD2



相比同轴光源, 可使刻印字符更清晰地成像。除此之外, 还可以使表面的细微变化成像。

平行光光学单位 MSU系列

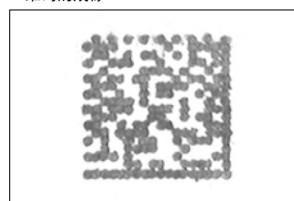
通常, 由光源照射的光线呈放射状一边扩散一边前进, 但像太阳光那样, 将由无限远的物体照射的 1 点光, 以相同角度均匀照射到任何面的光称为平行光。MSU 系列就是利用这种平行光原理开发而成的光学单位。



提取镜面被测物体的损伤、凹痕、凹陷

是在迄今为止利用图像处理难以实现的检测(如镜面被测物体上留下的浅且微小的损伤、凹痕、凹陷提取、条形码读取等)方面值得期待其发挥作用的光学单位。

二维码的成像



可通过使用 LED 光源, 实现高性能与稳定性并降低成本。融合光源技术设计与光学设计的应用产品。

有关使用步骤的详细内容, 本公司网站刊载有资料《How to Use the MSU Series》。请从本公司网站的产品页面下载利用。

本公司备有各种资料。

PDF 图纸

DXF 图纸

3D CAD

使用说明

产品宣传单

成像样本

数据表

特殊定制实例

下载网站:

英语) <http://www.ccs-grp.com/dl/>
日语) <http://www.ccs-inc.co.jp/dl/>

LDR2
LDR2-LA
LDR-LA1
SQR
SQR-TP
HLDR-IP
HPR2
LFR
LKR
FPR
FPQ2
LDL2
LDLB
HLDL2
TH
LFL
HPD2
LDM2
LAV
PDM
LFX2
LFV3
MSU
MFU
UV2
UV
LNSP-UV-FN
IR2
HLV2
HFS/HFR
HLV2-NR
HLV2-3M-RGB-3W
PFBR
PFB2
LV
LNSP
CU-LNSP
LNSP-FN
LN/LN-HK
LNSD
LNSD
LND2
HLND
LT
LNv
LNDG
LNIS
LNIS-FN
远心镜头
微距镜头

产品阵容一览

型号	LED发光颜色	消耗功率	发光峰值波长/相关色温	选件	推荐电源	重量				
MSU-10RD2	红色	24 V / 0.8 W	630 nm	-	<table border="1"> <tr><td>PD3</td><td>CC-ST-1024</td></tr> <tr><td>PSB</td><td>POD^{*3}</td></tr> </table>	PD3	CC-ST-1024	PSB	POD ^{*3}	275 g
PD3	CC-ST-1024									
PSB	POD ^{*3}									
MSU-10SW2	白色	24 V / 0.4 W	5,500 K							
MSU-10BL2	蓝色	24 V / 0.4 W	470 nm							
MSU-30RD2	红色	24 V / 0.8 W	630 nm							
MSU-30BL2	蓝色	24 V / 0.4 W	470 nm							
MSU-30X20RD2	红色	24 V / 0.8 W	630 nm		<table border="1"> <tr><td>PD3^{*1}</td><td>CC-ST-1024</td></tr> <tr><td>PSB</td><td>POD^{*3}</td></tr> </table>	PD3 ^{*1}	CC-ST-1024	PSB	POD ^{*3}	2,000 g
PD3 ^{*1}	CC-ST-1024									
PSB	POD ^{*3}									
MSU-30X20SW2	白色	24 V / 0.5 W	5,500 K							
MSU-30X20BL2	蓝色	24 V / 0.5 W	470 nm							
MSU-30X20GR2	绿色	24 V / 0.5 W	525 nm							
MSU-100RD2	红色	24 V / 0.8 W	630 nm							
MSU-100SW2	白色	24 V / 0.4 W	5,500 K	<table border="1"> <tr><td>PD3</td><td>CC-ST-1024</td></tr> <tr><td>PSB</td><td>POD^{*3}</td></tr> </table>	PD3	CC-ST-1024	PSB	POD ^{*3}	9,920 g	
PD3	CC-ST-1024									
PSB	POD ^{*3}									
MSU-130RD2	红色	24 V / 0.8 W	630 nm							
MSU-130SW2-CL	白色	24 V / 0.4 W 24 V / 4.5 W	5,500 K							
				<table border="1"> <tr><td>PD3^{*2}</td><td></td></tr> <tr><td>PSB^{*2}</td><td>POD^{*3}</td></tr> </table>	PD3 ^{*2}		PSB ^{*2}	POD ^{*3}	13,000 g	
PD3 ^{*2}										
PSB ^{*2}	POD ^{*3}									

※1. 无法与数字电源 PD3-5024-4/10024-8 系列进行组合使用。
 ※2. MSU-130SW2-CL 搭载 2 个光源。请选择 2 个通道型电源。
 ※3. 如需了解您使用的光源是否适用于 POD，请参照本公司网站。 <http://www.ccs-grp.com/lnk/q/rod>

LED特性：光谱 ▶ P.226

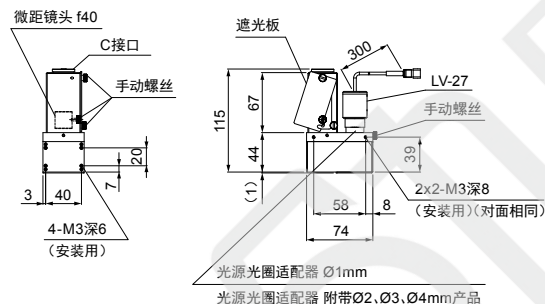
延长线缆 ▶ P.214

选定电源指南 ▶ P.169

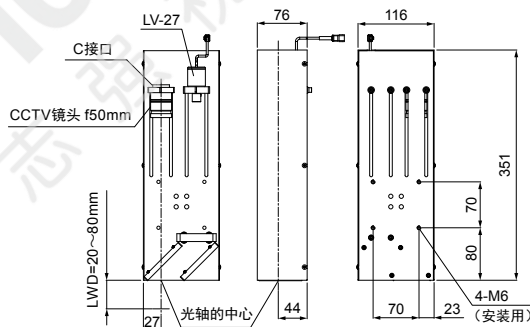
电源规格一览 ▶ P.171

外形尺寸图 (mm)

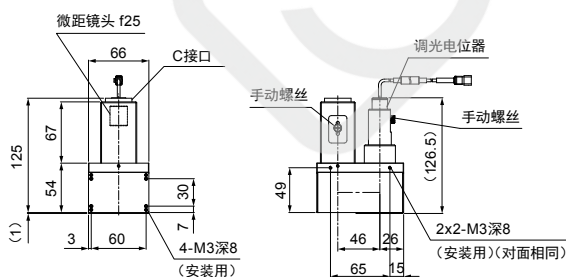
MSU-10RD2/SW2/BL2



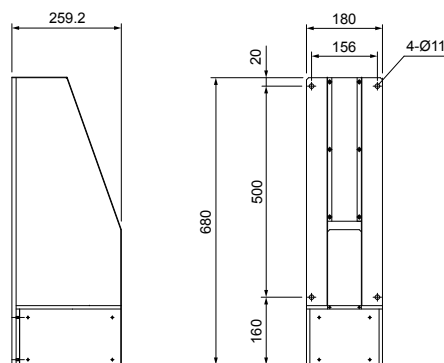
MSU-30RD2/BL2



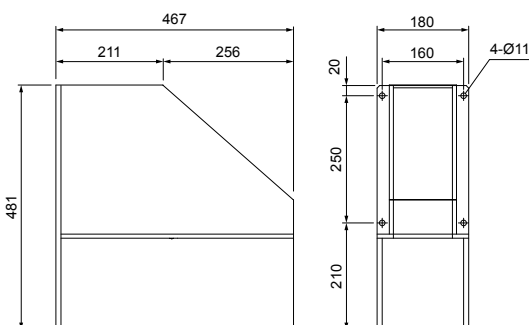
MSU-30X20RD2/SW2/BL2/GR2



MSU-100RD2/SW2



MSU-130RD2/SW2-CL



参考视野表(参考标准) 使用1/3英寸传感器相机

型号	视野	WD
MSU-10	7.5mm	58mm
MSU-30	18.7mm	50mm
MSU-30X20	15mm	24mm
MSU-100	60mm	50mm

※关于参考视野：
 可用作选择光源的参考标准，但上述数据会因成像条件等而异。

可通过网站
进行咨询。

选定光源
需求

出借光源
需求

报价
需求

产品目录
需求

产品相关
咨询

其他
咨询

本公司咨询网站：
 英语) <http://www.ccs-grp.com/contact/>
 日语) <http://www.ccs-inc.co.jp/contact/>