

# 环形低角度光源

## FPR series

有关产品的详细内容, 请访问本公司网站。  
您也可在智能手机、移动电话上浏览。



日语) <http://www.ccs-inc.co.jp/m/fpr>



英语) <http://www.ccs-grp.com/m/fpr>

### 从形成角度的发光面照射低角度扩散光

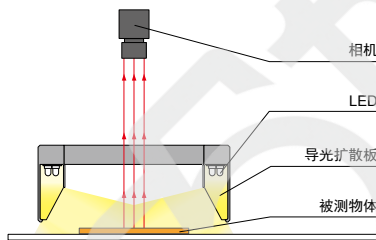


**应用例** 金属零件的边缘提取 / 电子零件的字符识别 / 基板上的零件检测 / 标签检测 / 对准标记成像等

#### 特点

使垂直安装的 LED 光穿过导光扩散板, 从低角度向被测物体中心部分均匀地照射扩散光。

#### 构成例 (FPR-100)



提供特殊定制。  
请随时进行咨询。

- 变更形状
- 提高亮度
- 变更波长等

#### 成像实例： 金属零件的外观成像



被测物件：轴承用螺帽

#### LED 环形光源



难以均匀地照射外围的倾斜部分。



#### FPR-136RD2



可均匀地照射外围的倾斜部分。

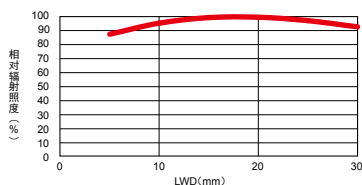
#### 数据：相对辐射照度图表 / 均匀度 (代表例)

※登载的数据仅供参考。实际数值可能会有出入。

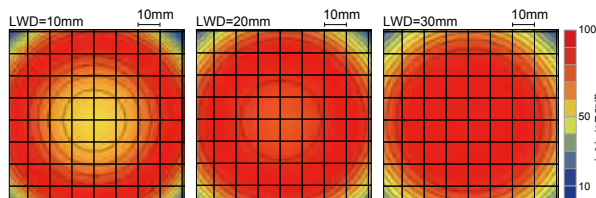
#### FPR-100RD2

##### 相对辐射照度图表 (LWD 特性)

※1 光轴上的辐射照度 ※2 光源与被测物体之间的照射距离



##### 均匀度 (相对辐射照度)



本公司备有各种资料。

- PDF 图纸
- DXF 图纸
- 3D CAD
- 使用说明书
- 产品宣传单
- 成像样本
- 数据表
- 特殊定制实例

下载网站：  
英语) <http://www.ccs-grp.com/dl/>  
日语) <http://www.ccs-inc.co.jp/dl/>

选件

▶ P.207

特殊定制  
实例介绍

▶ P.215

选定电源指南

▶ P.169

电源规格一览

▶ P.171

技术指南

▶ P.221

标准相关

▶ P.233

扩散光

环形低角度光源

直射光

集光

扩散光

直射光

扩散光

平行光

紫外

红外

点光与其他

集光

扩散光

斜光

镜头

- LDR2
- LDR2-LA
- LDR-LA1
- SQR
- SQR-TP
- HLDR-IP
- HPR2
- LFR
- LKR
- FPR
- FPQ2
- LDL2
- LDLB
- HLDL2
- TH
- LFL
- HPD2
- LDM2
- LAV
- PDM
- LFX2
- LFV3
- MSU
- MFU
- UV2
- UV
- LNSP-UV-FN
- IR2
- HLV2
- HFS/HFR
- HLV2-NR
- HLV2-3M-RGB-3W
- PFBR
- PFB2
- LV
- LNSP
- CU-LNSP
- LNSP-FN
- LN/LN-HK
- LNSD
- LND2
- HLND
- LT
- LVN
- LNDG
- LNIS
- LNIS-FN
- 远心镜头
- 微距镜头

## 产品阵容一览

型号	LED发光颜色	消耗功率	发光峰值波长/相关色温	选件	推荐电源	重量				
FPR-100RD2	红色	24 V / 7.6 W	630 nm	-	<table border="1"> <tr> <td>PD3</td> <td>CC-ST-1024</td> </tr> <tr> <td>PSB</td> <td>POD<sup>※1</sup></td> </tr> </table>	PD3	CC-ST-1024	PSB	POD <sup>※1</sup>	220 g
PD3	CC-ST-1024									
PSB	POD <sup>※1</sup>									
FPR-100SW2	白色		5,500 K							
FPR-100BL2	蓝色	470 nm								
FPR-100GR2	绿色	525 nm								
FPR-136RD2	红色	24 V / 12 W	630 nm	-	<table border="1"> <tr> <td>PD3</td> <td>CC-ST-1024<sup>※</sup></td> </tr> <tr> <td>PSB</td> <td>POD<sup>※1</sup></td> </tr> </table> ※ 仅可使用红色。	PD3	CC-ST-1024 <sup>※</sup>	PSB	POD <sup>※1</sup>	300 g
PD3	CC-ST-1024 <sup>※</sup>									
PSB	POD <sup>※1</sup>									
FPR-136SW2	白色		5,500 K							
FPR-136BL2	蓝色	470 nm								
FPR-136GR2	绿色	525 nm								
FPR-180RD2	红色	24 V / 16 W	630 nm	-	<table border="1"> <tr> <td>PD3</td> <td></td> </tr> <tr> <td>PSB</td> <td>POD<sup>※1</sup></td> </tr> </table>	PD3		PSB	POD <sup>※1</sup>	400 g
PD3										
PSB	POD <sup>※1</sup>									
FPR-180SW2	白色		5,500 K							
FPR-180BL2	蓝色	470 nm								
FPR-180GR2	绿色	525 nm								

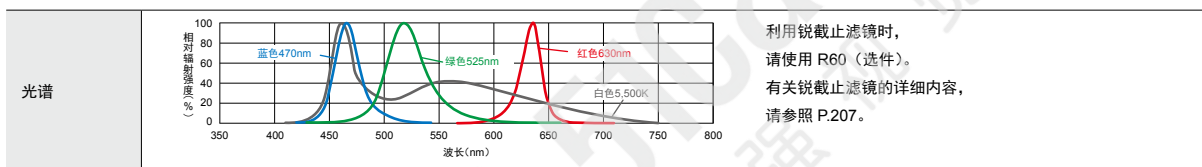
延长线缆 ▶ P.214

选定电源指南 ▶ P.169

电源规格一览 ▶ P.171

※1. 如需了解您使用的光源是否适用于POD, 请参照本公司网站。 <http://www.ccs-grp.com/lnk/qr/pod>

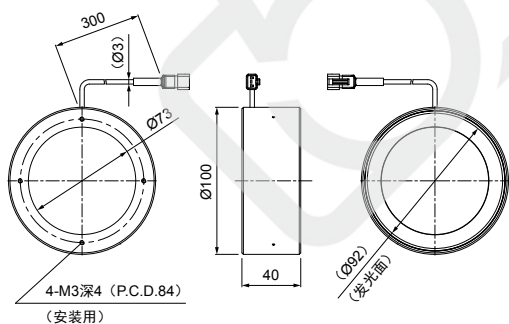
## LED 特性



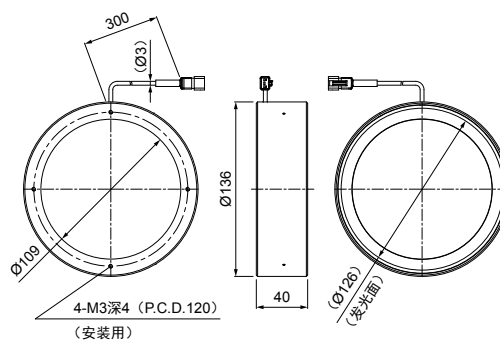
使用时, 请务必阅读产品附带的《Instruction Guide》并遵守使用注意事项。登载的数据仅供参考。实际数值可能会有出入。

## 外形尺寸图 (mm)

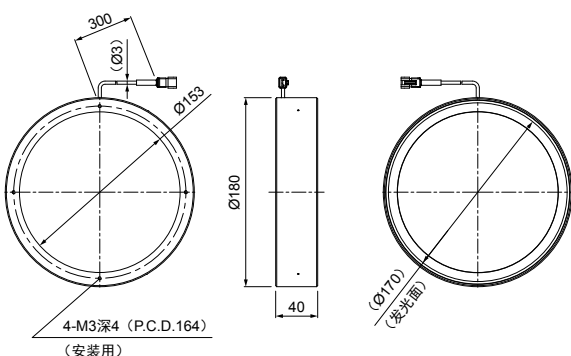
FPR-100RD2/SW2/BL2/GR2



FPR-136RD2/SW2/BL2/GR2



FPR-180RD2/SW2/BL2/GR2



可通过网站  
进行咨询。

选定光源  
需求

出借光源  
需求

报价  
需求

产品目录  
需求

产品相关  
咨询

其他  
咨询

本公司咨询网站:

英语) <http://www.ccs-grp.com/contact/>  
日语) <http://www.ccs-inc.co.jp/contact/>