

# 方形低角度光源 FPQ2 series

有关产品的详细内容, 请访问本公司网站。  
您也可在智能手机、移动电话上浏览。

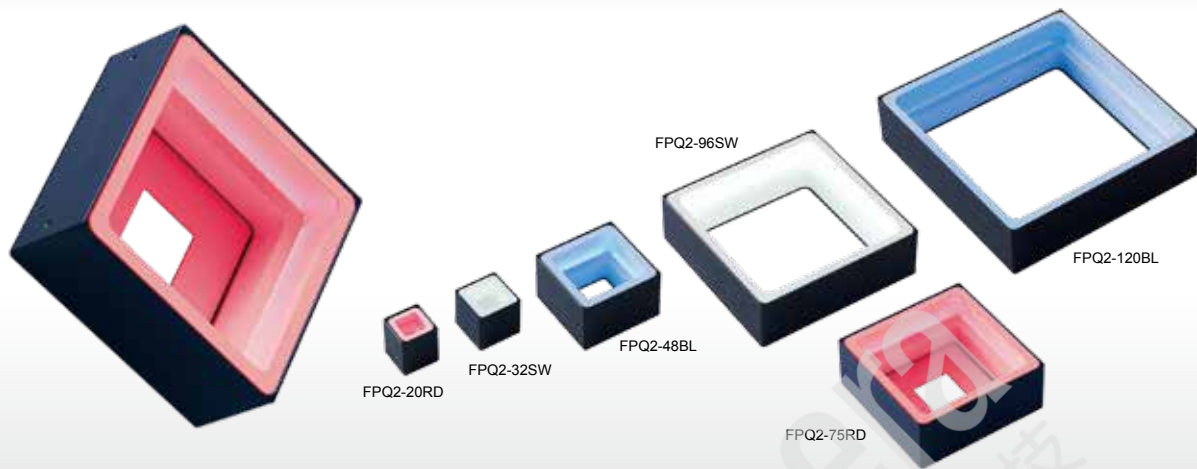


日语)  
<http://www.ccs-inc.co.jp/m/fpq2>



英语)  
<http://www.ccs-grp.com/m/fpq2>

## 从 4 个方向以低角度照射扩散光

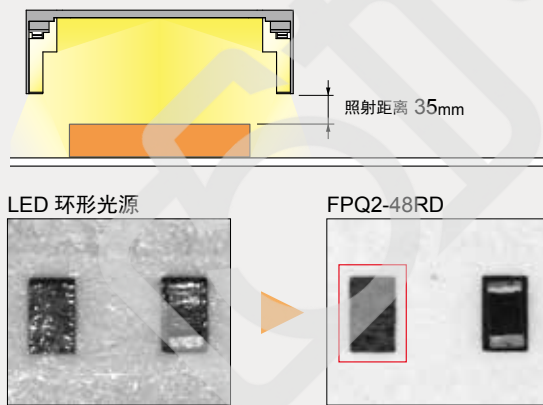


**应用例** 电子零件的外观检测 / 字符识别 / 针或引脚的弯曲、脱落与污垢检测 / 基板外观与图案检测 / 液晶端面的缺口检测 / IC 引脚检测等

### 最适合使用于方形被测物体

FPQ2 系列是针对方形被测物体的最佳低角度光源。可检测环形光源难以照射的四角轮廓, 并防止反光投影。

FPQ2-48RD 的成像例: 电子零件的有无成像



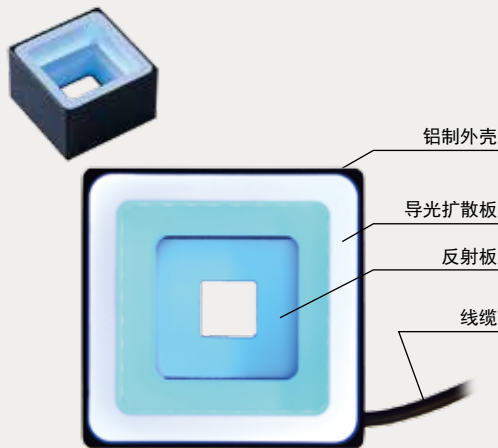
表面薄膜有反光投影, 难以辨别零件有无。

消除薄膜的反光投影, 即可辨别零件有无。

### 从 4 个方向照射扩散光

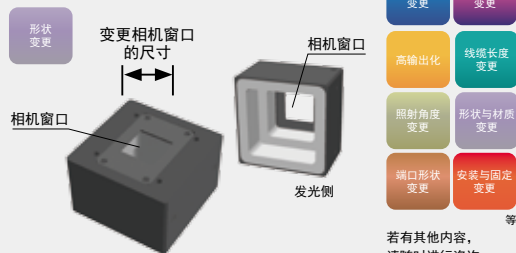
采用方形外壳的扩散光源。使上方安装的 LED 照射光穿过导光扩散板, 从 4 个方向以低角度向被测物体照射扩散光。

FPQ2-48BL 的照射示意图



### 特殊定制例

例: 变更形状, 以防光源和视野重叠。

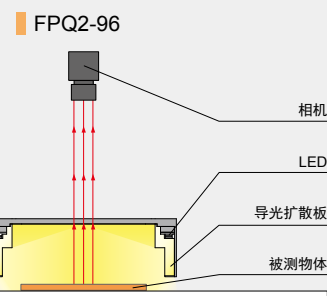


- 外径与内径变更
- 波长与色温变更
- 高输出化
- 线缆长度变更
- 照射角度变更
- 形状与材质变更
- 端口形状变更
- 安装与固定变更

若有其他内容, 请随时进行咨询。

### 构成例

使 LED 照射光穿过导光扩散板, 从低角度对被测物体的中心部分均匀地照射扩散光。



LDR2	直射光
LDR2-LA	直射光
LDR-LA1	直射光
SQR	直射光
SQR-TP	直射光
HLDR-IP	集光
HPR2	扩散光
LFR	扩散光
LKR	扩散光
FPR	扩散光
FPQ2	扩散光
LDL2	直射光
LDLB	直射光
HLDL2	直射光
TH	直射光
LFL	直射光
HPD2	扩散光
LDM2	扩散光
LAV	扩散光
PDM	扩散光
LFX2	扩散光
LFV3	扩散光
MSU	平行光
MFU	平行光
UV2	紫外
UV	紫外
LNSP-UV-FN	紫外
IR2	红外
HLV2	点光与其他
HFS/HFR	点光与其他
HLV2-NR	点光与其他
HLV2-3M-RGB-3W	点光与其他
PFBR	点光与其他
PFB2	点光与其他
LV	点光与其他
LNSP	集光
CU-LNSP	集光
LNSP-FN	集光
LN/LN-HK	集光
LNSD	扩散光
LND2	扩散光
HLND	扩散光
LT	扩散光
LNV	扩散光
LNDG	斜光
LNIS	斜光
LNIS-FN	斜光
远心镜头	镜头
微距镜头	镜头

直射光	LDR2
	LDR2-LA
	LDR-LA1
	SQR
	SQR-TP
集光	HLDR-IP
扩散光	HPR2
	LFR
	LKR
	FPR
	FPQ2
直射光	LDL2
	LDLB
	HLDL2
扩散光	TH
	LFL
	HPD2
	LDM2
	LAV
	PDM
	LFX2
	LFV3
平行光	MSU
	MFU
紫外	UV2
	UV
	LNSP-UV-FN
红外	IR2
点光与其他	HLV2
	HFS/HFR
	HLV2-NR
	HLV2-3M-RGB-3W
	PFBR
	PFB2
	LV
集光	LNSP
	CU-LNSP
	LNSP-FN
	LN/LN-HK
扩散光	LNSD
	LND2
	HLND
	LT
	LNv
斜光	LNDG
	LNIS
	LNIS-FN
镜头	远心镜头
	微距镜头

### 成像实例：极小型线圈的外观成像



内容	外观检测
被测物体	线圈
提供方案前	LED环形光源
提供方案后	FPQ2-20SW
结果	均匀度提高

被测物体图像



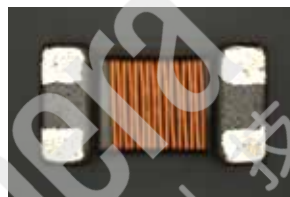
线圈

LED环形光源



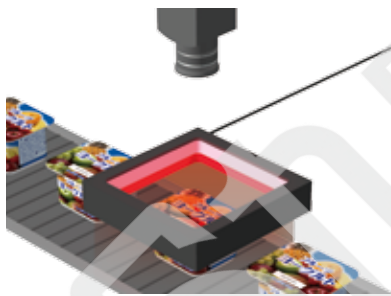
线圈的外观难以均匀成像。

FPQ2-20SW



线圈的外观可均匀成像。

### 成像实例：食品容器的日期印字成像



内容	印字检测
被测物体	食品容器
提供方案前	LED环形光源
提供方案后	FPQ2-120RD
结果	均匀度提高

被测物体图像



食品容器

LED 环形光源



受表面光泽及隆起部分的影响，难以使印字清晰地成像。

FPQ2-120RD



通过均匀地照射表面，可使印字清晰地成像。

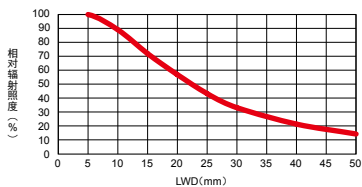
### 数据：相对辐射照度图表 / 均匀度 (代表例)

※登载的数据仅供参考。实际数值可能会有出入。

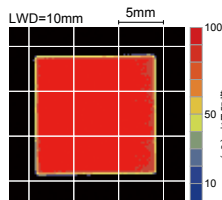
#### FPQ2-48RD

##### 相对辐射照度图表 (LWD特性)

※1 光轴上的辐射照度 ※2 光源与被测物体之间的照射距离



##### 均匀度 (相对辐射照度)



可通过网站  
进行咨询。

- 选定光源需求
- 出借光源需求
- 报价需求
- 产品目录需求
- 产品相关咨询
- 其他咨询

本公司咨询网站：  
 英语) <http://www.ccs-grp.com/contact/>  
 日语) <http://www.ccs-inc.co.jp/contact/>



有关产品的详细内容, 请访问本公司网站。

您也可在智能手机、移动电话上浏览。



日语)

<http://www.ccs-inc.co.jp/m/fpq2>

英语)

<http://www.ccs-grp.com/m/fpq2>

## 产品阵容一览

型号	LED发光颜色	消耗功率	发光峰值波长 / 相关色温	选件	推荐电源	重量
FPQ2-20RD	红色	24 V / 1.5 W	630 nm		<div style="display: flex; justify-content: space-around;"> <div style="border: 1px solid black; padding: 2px;">PD3</div> <div style="border: 1px solid black; padding: 2px;">CC-ST-1024</div> </div> <div style="display: flex; justify-content: space-around; margin-top: 5px;"> <div style="border: 1px solid black; padding: 2px;">PSB</div> <div style="border: 1px solid black; padding: 2px;">POD*1</div> </div>	25 g
FPQ2-20SW	白色	24 V / 2.6 W	6,000 K			
FPQ2-20BL	蓝色	24 V / 1.8 W	465 nm			
FPQ2-32RD	红色	24 V / 6.1 W	630 nm			50 g
FPQ2-32SW	白色	24 V / 5.1 W	6,000 K			
FPQ2-32BL	蓝色	24 V / 3.1 W	465 nm			
FPQ2-48RD	红色	24 V / 5.8 W	630 nm			
FPQ2-48SW	白色	24 V / 11 W	6,000 K			
FPQ2-48BL	蓝色	24 V / 7.1 W	465 nm			
FPQ2-75RD	红色	24 V / 17 W	630 nm			85 g
FPQ2-75SW	白色	24 V / 16 W	6,000 K			
FPQ2-75BL	蓝色	24 V / 9.1 W	465 nm			
FPQ2-96RD	红色	24 V / 15 W	630 nm			145 g
FPQ2-96SW	白色	24 V / 21 W	6,000 K			
FPQ2-96BL	蓝色	24 V / 13 W	465 nm			
FPQ2-120RD	红色	24 V / 18 W	630 nm			200 g
FPQ2-120SW	白色	24 V / 21 W	6,000 K			
FPQ2-120BL	蓝色	24 V / 11 W	465 nm			

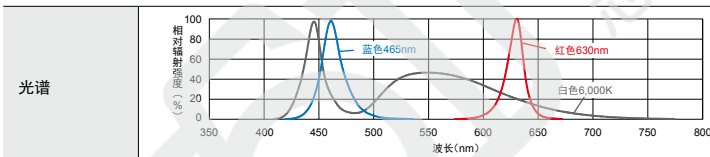
延长线缆 ▶ P.214

选定电源指南 ▶ P.169

电源规格一览 ▶ P.171

\*1. 如需了解您使用的光源是否适用于POD, 请参照本公司网站。 <http://www.ccs-grp.com/lnk/qr/pod>

## LED特性



光谱

利用锐截止滤镜时,  
请使用R60 (选件)。  
有关锐截止滤镜的详细内容,  
请参照P.207。

使用时, 请务必阅读产品附带的《Instruction Guide》并遵守使用注意事项。  
登载的数据仅供参考。实际数值可能会有出入。

LDR2	直射光
LDR2-LA	
LDR-LA1	
SQR	
SQR-TP	
HLDR-IP	集光
HPR2	扩散光
LFR	
LKR	
FPR	
FPQ2	
LDL2	直射光
LDLB	
HLDL2	

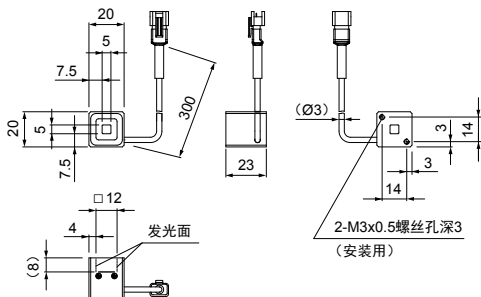
TH	扩散光
LFL	
HPD2	
LDM2	
LAV	平行光
PDM	
LFX2	
LFV3	紫外
MSU	
MFU	
UV2	红外
UV	
LNSP-UV-FN	

IR2	点光与其他
HLV2	
HFS/HFR	
HLV2-NR	
HLV2-3M-RGB-3W	集光
PFBR	
PFB2	
LV	扩散光
LNSP	
CU-LNSP	
LNSP-FN	
LN/LN-HK	斜光
LNSD	
LND2	
HLND	
LT	镜头
LNK	
LNDG	
LNIS	
LNIS-FN	
远心镜头	
微距镜头	

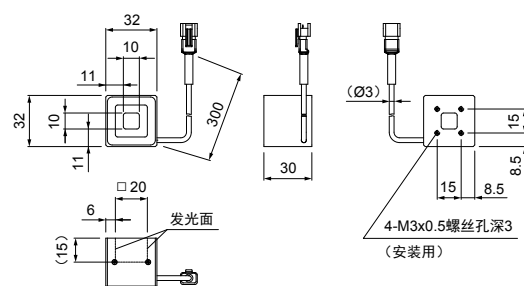
LDR2
LDR2-LA
LDR-LA1
SQR
SQR-TP
HLDR-IP
HPR2
LFR
LKR
FPR
FPQ2
LDL2
LDLB
HLDL2
TH
LFL
HPD2
LDM2
LAV
PDM
LFX2
LFV3
MSU
MFU
UV2
UV
LNSP-UV-FN
IR2
HLV2
HFS/HFR
HLV2-NR
HLV2-3M-RGB-3W
PFBR
PFB2
LV
LNSP
CU-LNSP
LNSP-FN
LN/LN-HK
LNSD
LND2
HLND
LT
LVN
LNDG
LNIS
LNIS-FN
远心镜头
微距镜头

外形尺寸图 (mm)

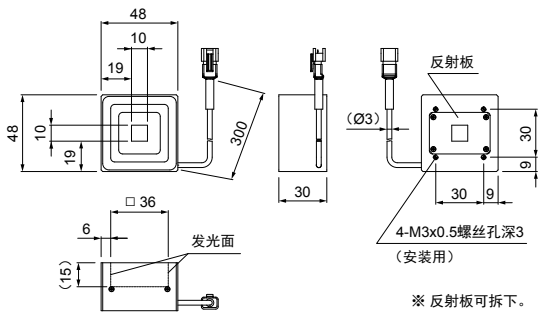
FPQ2-20RD/SW/BL



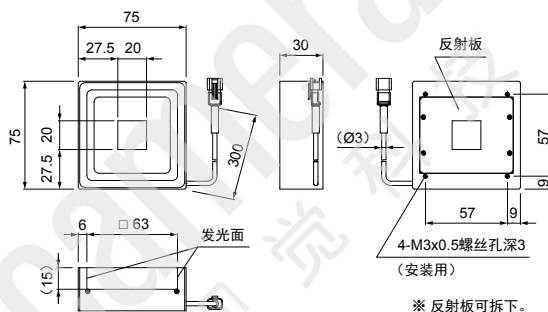
FPQ2-32RD/SW/BL



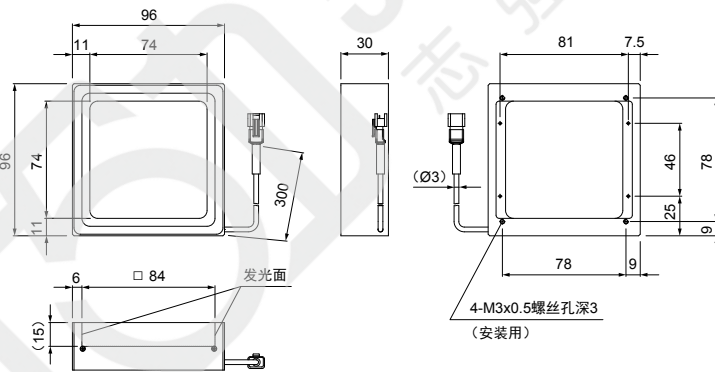
FPQ2-48RD/SW/BL



FPQ2-75RD/SW/BL



FPQ2-96RD/SW/BL



FPQ2-120RD/SW/BL

